



# VISIONAIR

Ogni processo creativo ha inizio con una visione. Un nuovo punto di vista in grado di ribaltare la normalità. La cappa diventa verticale ed ergonomica, aderisce alla parete come un quadro, si trasforma in un oggetto unico dal design essenziale. E ancora, eleva l'ambiente cucina reinventandosi come elemento di arredamento, per poi trasformarsi in un punto luce sorprendente ed emozionale. Stupire significa trasformare un semplice elettrodomestico come la cappa in qualcosa di spiazzante, funzionale e meravigliosamente diverso, in una parola: *Visionair*.

Every creative process begins with a vision: a new point of view capable of overturning normality: the hood becomes vertical and ergonomic, it adheres to walls like a painting and becomes a unique object with an essential design. It also elevates the kitchen environment by reinventing itself as an element of furniture, only to turn into a surprising and emotional lighting point. To astonish means transforming a simple appliance like a kitchen hood into something surprising, functional and wonderfully different, in one word: *Visionair*.

# IL FUTURO È DI CHI INNOVA

THE FUTURE IS FOR  
THOSE WHO INNOVATE

Tutto nasce da un'intuizione di Ermanno Casoli, che nel 1972 realizza la sua prima cappa. Da allora, non abbiamo mai smesso di unire know-how tecnologico e design, con un solo obiettivo: rivoluzionare l'immagine della cappa da cucina nel mondo.

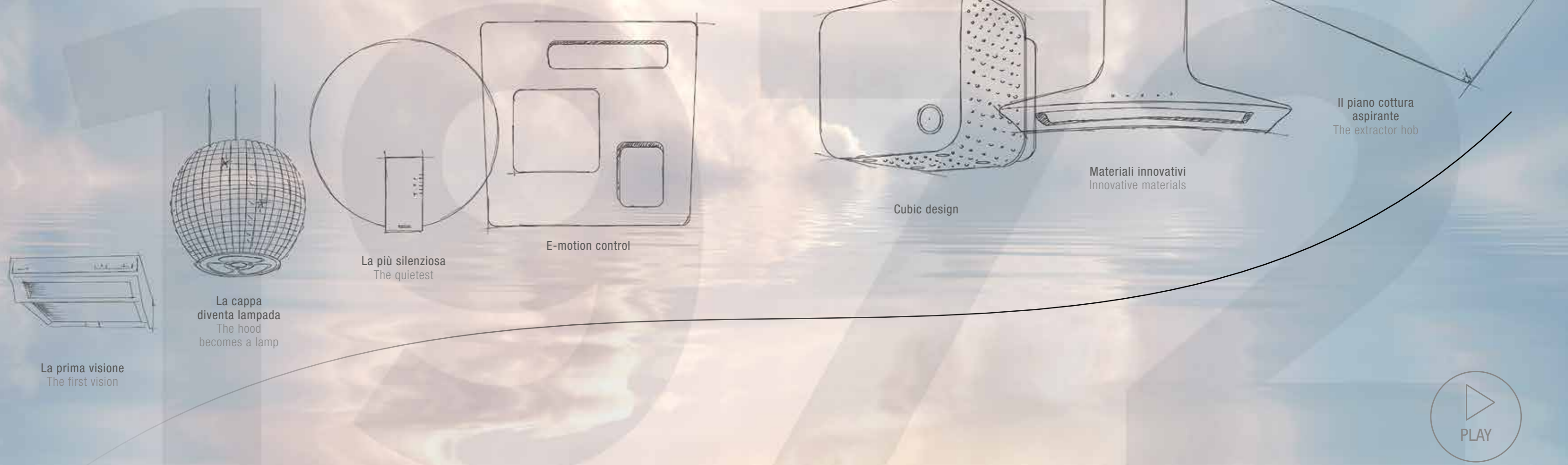
Oggi siamo presenti in molti Paesi, dall'America all'Asia, fieri della nostra italianità e della nostra visione internazionale. Una cultura aziendale tesa sempre all'innovazione.

La qualità dell'aria e le sue infinite sfumature, lo stile unico del Made in Italy: questo è ciò che ci ispira, che da sempre ci guida verso il futuro.

It all began from an intuition by Ermanno Casoli, who in 1972 made his first hood. Since then, we have never ceased to combine technological know-how and design, with only one objective: to revolutionize the image of kitchen hoods throughout the world.

Today we are present in numerous countries, from America to Asia, and we're proud of our Italian spirit and our international vision. A corporate culture that is always aimed at innovating.

The quality of the air and its infinite nuances, the unique Made in Italy style: this is what inspires us, which has always guided us towards the future.



La prima visione  
The first vision

La cappa  
diventa lampada  
The hood  
becomes a lamp

La più silenziosa  
The quietest

E-motion control

Cubic design

Materiali innovativi  
Innovative materials

Il piano cottura  
aspirante  
The extractor hob



NIKOLATESLA 22



NIKOLATESLA  
FLAME  
55



NIKOLATESLA  
PRIME  
49



NIKOLATESLA  
LIBRA  
43



NIKOLATESLA  
SWITCH  
27



NIKOLATESLA  
ONE  
39



NIKOLATESLA  
UPSIDE  
33

WALL 66



AMÉLIE  
112



LOOP  
95



OM AIR  
109



BIO  
77



MAJESTIC  
105



SERENDIPITY  
85



CONCETTO  
SPAZIALE  
97



METEORITE  
83



SINFONIA  
114



ELLE  
113



MINI OM  
111



SWEET  
91



FEEL  
103



MOON  
86



THIN  
81



GALAXY  
87



NUAGE  
101



VERTIGO  
115



HAIKU  
71



OM  
110

ISLAND 116



BIO  
ISLAND  
133



HAIKU  
ISLAND  
127



SERENDIPITY  
ISLAND  
139



CHROME  
143



METEORITE  
ISLAND  
137



THIN  
ISLAND  
135



GALAXY  
ISLAND  
142



MOON  
ISLAND  
141



YE  
121

CEILING 144



EMPTY SKY 165



LULLABY 151



HIGHLIGHT 159



SKYDOME 157



ILLUSION 163

DOWNDRAFT 202



ADAGIO 209



SEE YOU 207



PANDORA 208

SUSPENDED 172



AUDREY 189



INTERSTELLAR 181



STAR 199



EASY 196



PIX 195



SUMMILUX 177



ÉDITH 187



SEASHELL 191



TWIN 201



GRACE 197



SHINING 183



WAVE 200

BUILT-IN 98



BOXIN PLUS 217



HIDDEN 216



GLASS OUT 215

218  
ADD OR  
REPLACE

220 APPROFONDIMENTI  
FURTHER  
INFORMATION

222 ACCESSORI  
ACCESSORIES

236 TU E LA CAPPA  
THE HOOD AND YOU

239 GARANZIA E SERVIZI  
GUARANTEE AND  
SERVICES

# INQUADRA E SCOPRI FRAME AND DISCOVER

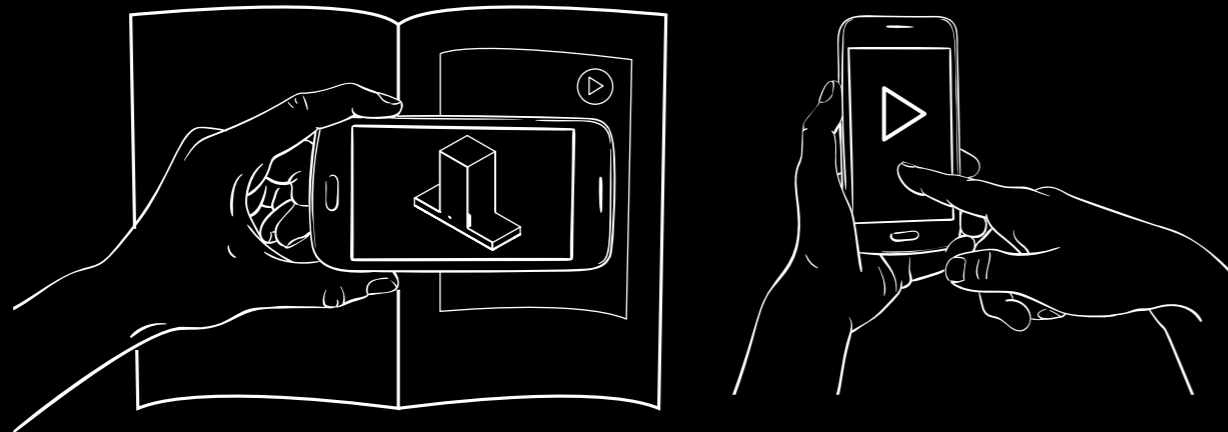


Usa il tuo smartphone e inquadra le immagini con l'icona PLAY per avere accesso a contenuti speciali.

Use your smartphone and frame the images with the PLAY icon to get access to special contents.

Scarica gratuitamente l'applicazione Hp Reveal da App Store o da Google Play, crea il tuo account e cerca Elica. Seguici e sarà sufficiente puntare l'immagine con il PLAY per animarla.

Download the Hp Reveal app for free from the App Store or Google Play, create your account and search for Elica. Follow us and all you need to do is point at the image with PLAY to animate it.



DOWNLOAD  
HP REVEAL  
E CREA IL TUO  
UTENTE

DOWNLOAD HP  
REVEAL AND  
CREATE YOUR  
USER



CERCA E SEGUI  
ELICA SU  
HP REVEAL

SEARCH AND  
FOLLOW ELICA  
ON HP REVEAL



GUARDA LE  
IMMAGINI  
PRENDERE VITA

WATCH THE  
IMAGES  
COME TO LIFE



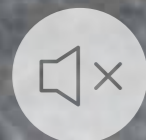
# FLAIR



INSPIRED COOKING



LIGHTING



SILENCE

Il “fiuto” innato per il nuovo, una cosa difficile da descrivere, ancor di più da imparare. Essere sempre un passo avanti rispetto ai tempi e mettere in discussione tutto ciò che normalmente viene considerato ovvio; intuire i cambiamenti che avvengono nelle persone, comprenderne le abitudini ed osservare la realtà che le circonda; interpretare i loro sogni, i loro desideri e capire i loro bisogni.

Questo è quello che cerchiamo di fare in Elica tutti i giorni.

Viviamo di intuizioni che diventano il punto di partenza di ogni progetto e rappresentano l'incontro tra il passato ed il futuro di un prodotto, tra chi l'ha disegnato e chi lo utilizzerà.

Il design dà vita a queste intuizioni che diventano prodotti capaci di parlare di se stessi in modo intuitivo e di sorprendere sempre con funzioni inattese.

Ogni nostro prodotto nasce da combinazioni uniche di forme, materiali, colori e soluzioni rivoluzionarie ed è un momento innovativo, la sintesi tra visione, tecnologia e creatività.

An innate “nose” for the new, it's hard to describe, harder still to learn. Always being one step ahead of the times and questioning everything that is typically considered obvious; foreseeing the changes that happen to people, understanding their habits and observing what's around them; interpreting their dreams, their desires and appreciating their needs. This is what we try to do at Elica every day.

We live by our intuition which is the starting point for each project and which represents the meeting between the past and the future of a product, between the person who designed it and the person who will use it. The design gives life to this intuition which then becomes a product that can speak for itself in an intuitive way and that always surprises with unexpected functions.

Every product we make is the result of a combination of unique shapes, materials, colours and revolutionary solutions and is a moment of innovation, the synthesis between vision, technology and creativity.



# INSPIRED COOKING



Oggi cucinare non è più solo una necessità: è un momento di piacere. Per questo le persone desiderano un'esperienza in cucina sempre più coinvolgente e scelgono strumenti che siano in grado di ascoltare le loro richieste, adattarsi alle loro necessità e, soprattutto, semplificare loro la vita.

Abbiamo sempre realizzato prodotti facili da installare, utilizzare e pulire, ma con NikolaTesla ci siamo spinti oltre, creando un piano aspirante dotato di un'intelligenza unica. È completamente automatico, distingue la qualità dei fumi e la tipologia di cottura e imposta in autonomia la potenza di aspirazione più adatta. Basta un semplice tocco perché tutto sia perfetto.

Noi di Elica lavoriamo per dare ai nostri clienti il massimo comfort e trasformare il loro modo di abitare la cucina in un'esperienza sempre più coinvolgente. Da vivere.

Nowadays, cooking is more than just a necessity: it's a moment of pleasure. That's why more and more, people are looking for a captivating cooking experience, choosing tools that listen to their requests, adapt to their needs, and above all simplify their life.

We have always developed products that are easy to install, use and clean, but with NikolaTesla we've gone one step further, creating an extractor hob characterised by exclusive intelligence. It is completely automated, able to distinguish the quality of fumes and the type of cooking, automatically selecting the most suitable extraction speed. All it takes is a simple touch for everything to be perfect.

At Elica, we work to ensure our customers enjoy maximum comfort, transforming their way of living the kitchen into an increasingly captivating experience. To be lived.





# LIGHTING

È meglio scegliere una luce molto funzionale che illumini al meglio il piano cottura, o una versione più soft, capace di creare l'atmosfera più adatta per una cena romantica o un momento di relax? Di fronte a questo bivio, spesso i clienti si chiedono quale sia la soluzione migliore.

Noi di Elica crediamo che ogni persona debba poter vivere queste due anime della luce, per questo abbiamo scelto di fondere l'aspetto funzionale con quello emozionale. Abbiamo creato dei veri e propri progetti di luce, che danno la possibilità a ogni cliente di modulare l'intensità e il colore dell'illuminazione, adattandoli ai diversi momenti della giornata, all'occasione o semplicemente al proprio mood. Le nostre cappe sono multitasking: non si limitano ad aspirare e illuminare, ma trasformano la luce in un autentico elemento d'arredo che si integra perfettamente con qualsiasi tipo di cucina e con gli ambienti che la circondano.

Is it better to choose a highly functional light for best illumination of the hob, or a softer version, able to create the perfect atmosphere for a romantic dinner or relaxing break? When faced with this choice, our customers often ask which is the best solution.

At Elica, we believe that everybody should be able to live these two different shades of light, which is why we decided to merge the practical aspects with the emotional ones. We have created genuine lighting projects, offering every customer the possibility to modulate the intensity and colour of the light, adapting it to suit different times of the day, the occasion, or simply one's mood. Our hoods are multitasking: not only do they extract and illuminate, but they also transform light into a genuine furniture element that perfectly blends in with any type of kitchen and its surrounds.



# SILENCE

Mentre vivono la propria cucina, le persone vogliono ascoltare il suono delle proprie emozioni, dei loro pensieri e la voce di famigliari e amici. A nessuno piace essere disturbato da rumori che costringono ad alzare il tono di voce o a rinunciare a un momento di relax. Per questo la silenziosità è diventata sempre più importante nella scelta degli elettrodomestici e di tutti i prodotti per la cucina.

In Elica progettiamo ogni singola componente delle nostre cappe affinché il risultato finale suoni la colonna sonora preferita dai nostri clienti: il silenzio. Per noi questa parola non rappresenta solo l'assenza di inquinamento sonoro, ma è un sinonimo di eccellenza e di innovazione continua. È così che, grazie alla ricerca tecnologica più avanzata, siamo riusciti a trasformare il comfort acustico in una nuova forma di benessere. Quello che tutti i nostri clienti meritano.

As people experience their kitchen, they like to listen to the sound of their emotions, their thoughts and the voices of family and friends. Nobody likes to be disturbed by noises that force them to raise their voice or miss out on a moment of relaxation. That's why silence has become increasingly important when choosing household appliances and all other kitchen products.

At Elica, we design every single component of our hoods so that the final result reflects our customers' favourite sound track: silence. For us, this word means more than just the elimination of noise pollution, but rather is synonymous with excellence and continuous innovation. And so, thanks to leading-edge technological research, we have successfully transformed acoustic comfort into a new form of well-being. One that all our customers deserve.

# PLUS ASPIRAZIONE SUCTION PLUS



## BACK ASPIRATION

Maggiore flessibilità di installazione nelle cappe equipaggiate con questo particolare convogliatore dall'uscita aggiuntiva. Il funzionamento in aspirante può avvenire collegando la cappa direttamente al muro posteriore, eliminando l'utilizzo di camini e preservando l'estetica originale del prodotto.

Greater installation flexibility for hoods equipped with this particular conveyor with additional outlet. The aspiration function can be done by connecting the hood directly to the rear wall, avoiding the need for ducting and preserving the product's original aesthetics.



## DIM LIGHT

La luminosità della stanza può essere regolata in ogni istante per adattarsi al momento della giornata o all'attività svolta in casa. I LED dimmerabili donano sempre la giusta atmosfera e permettono una riduzione del consumo di energia.

The brightness of the room can be adjusted at any time to adapt to the time of day or to what's going on at home. The dimmable LEDs always create the right atmosphere and reduce energy consumption.



## LONG LIFE FILTER

Filtro odori con la caratteristica principale di poter essere rigenerato e conservare le sue caratteristiche durando fino a 3 anni, evitando inutili sostituzioni e sprechi. Ha un livello elevato di efficienza che si aggira intorno al 60%.

Air filter that can be regenerated and keeps its characteristics for up to 3 years, avoiding unnecessary replacements and waste. It has a superior level of efficiency of around 60%.



## REVOLUTION FILTER

E' il filtro adatto alle cotture più sfidanti, vista la sua 'elevata capacità di depurazione dagli odori. La nuova tecnologia Elica è in grado di raggiungere soglie di filtraggio maggiori dell'82% contro una media del mercato del 60%. E' rigenerabile fino a 3 anni.

This filter is suitable for the most challenging cooking environments, given its superior ability to filter and purify the air. The new Elica technology is able to achieve filtering thresholds of 82% against the market average of 60%. It can be regenerated for up to 3 years.



## SMART INSTALLATION

Elica pensa il prodotto a tutto tondo, tenendo in grande considerazione anche la fase di installazione di una cappa sia essa a parete che ad incasso, sia un piano aspirante. Le operazioni di montaggio e collegamento sono semplici e intuitive.

Elica thinks of every aspect of the product, taking into great consideration even the installation phase of a hood, be it wall-mounted or recessed, or an aspiration hob. Assembly and connection operations are simple and intuitive.



## SPECIAL MATERIAL

Prodotti concepiti in materiali speciali di grande impatto estetico ma anche dalle caratteristiche pratiche e durevoli, perfetti per essere vissuti nell'ambiente cucina.

Products designed in special materials and finishes with great aesthetic impact but also with practical and durable characteristics, perfect for use in the kitchen.



## TUNE WHITE

La possibilità di scegliere la tonalità del bianco preferita crea sempre l'atmosfera giusta. La regolazione dei gradi Kelvin parte da un tono molto caldo, 2400°K, per vivere momenti intimi e conviviali, fino ad un colore freddo, 5000°K, ideale durante la preparazione dei cibi in cui è importante curare ogni dettaglio.

The ability to choose the preferred shade of white always creates the right atmosphere. The Kelvin degrees regulation starts from a very warm tone, 2400°K, to experience intimate and convivial moments, up to a cold colour, 5000°K, ideal during the preparation of food where it is important to take care of every detail.

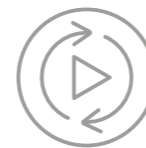
# PLUS NIKOLATESLA NIKOLATESLA PLUS



## AIRMATIC

Una volta attivata la funzione Airmatic, la sensoristica intelligente a bordo del prodotto distingue la quantità ma soprattutto la qualità dei fumi prodotta dalla tipologia di cottura e imposta la potenza di aspirazione più adatta ad essa. E tutto diventa davvero automatico.

Once the Airmatic function is activated, the product's intelligent sensor system detects the quantity - but above all the quality - of the fumes produced by the type of cooking and sets the most suitable aspiration power. And everything becomes truly automatic.



## AUTOCAPTURE

Quando è importante concentrarsi solamente sulle operazioni di cottura, si può attivare questa funzione. L'impianto aspirante si regola automaticamente adattandosi al numero e alla potenza delle zone cottura impegnate.

When it is important to focus only on cooking operations, you can activate this function. The aspiration system adjusts automatically to the number and power of the used cooking zones.



## BRIDGE ZONE

Questa funzione ti dà la possibilità di unire le 2 zone cottura adiacenti, mantenendo una temperatura uniforme e costante, anche in caso di preparazioni molto abbondanti.

This function lets you merge 2 adjacent cooking zones, maintaining a uniform, constant temperature, even when preparing very large amounts of food.



## POT DETECTOR

Nikolatesla aiuta a risparmiare tempo e denaro. Avverte quando una zona è accesa e non utilizzata, evitando sprechi di energia e attivando in automatico la zona cottura su cui rileva la presenza di pentola.

Nikolatesla helps you save time and money. It lets you know when a cooking zone is on but not being used, avoiding wasted energy and automatically turning on a cooking zone when it detects a pot.



## STOP&GO

Se si è interrotti in cucina o si deve cambiare stanza, o se si sente semplicemente il bisogno di una pausa, con un solo gesto, premendo il tasto Stop&Go, si disattivano tutte le zone cottura e ci si potrà allontanare in totale sicurezza.

If you are interrupted whilst cooking, or you have to go into another room, or you just want a break, with just a single movement, pressing the Stop&Go button, you can switch off all the cooking zones and you can walk away with complete confidence and safety.



## TEMPERATURE MANAGER

Le pietanze saranno sempre perfette utilizzando questa funzione che permette di impostare il piano cottura con differenti programmi. I tagli di temperatura sono ottimizzati sia per cotture molto delicate (mousse, salse, mantenimento in caldo) che per cotture che richiedono elevata potenza (bollitura).

The cooked dishes will always be perfect when you use this function that lets you set the hob with more programmes. The temperature settings have been optimised for both very delicate cooking (mousses, sauces, keeping dishes warm) as well as cooking at high power (boiling).



## READY TO CONNECT

Alcuni prodotti Elica sono equipaggiati di sensoristica che li mettono in connessione con il device SNAP. All'occorrenza la cappa attiva in automatico lo SNAP per amplificare la propria potenza filtrante in caso di cotture più pesanti, o semplicemente per purificare l'aria dell'ambiente dopo aver cucinato.

Some Elica products are equipped with sensors that connect them to the SNAP device. If necessary, the hood automatically activates the SNAP to amplify its filtering power in case of heavier cooking, or simply to purify the ambient air after cooking.

# NIKOLA TESLA

Cambia il punto di vista sulla cucina. Nikolatesla Switch unisce la perfezione e il design di un piano cottura all'innovativa tecnologia di una cappa aspirante potente e silenziosa.

Change your point of view on the kitchen. Nikolatesla Switch unites the perfection and the design of a hob with the innovative technology of a powerful yet incredibly quiet hood.





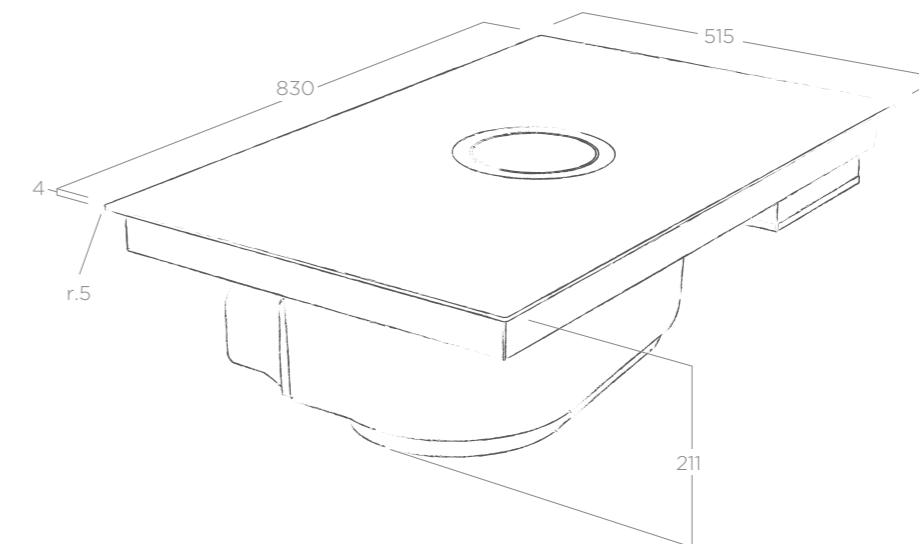
# NIKOLA TESLA SWITCH

DESIGN FABRIZIO CRISÀ

## NIKOLATESLA SWITCH

DESIGN FABRIZIO CRISÀ

## AWARDS

INSPIRED  
COOKING

AIRMATIC

ENERGY  
CLASS

## SCHEDA TECNICA TECHNICAL FEATURES

Misure Size	83 x 51x 21 cm
Versione Version	Aspirante/Filtrante Duct-out/Recycling
Finiture Finish	Vetro nero, vetro bianco "ICE GREY" Black glass, white glass "ICE GREY"

## PIANO COTTURA INDUZIONE INDUCTION HOB

Assorbimento Absorption	7,4 KW
Frequenza Frequency	50 Hz
Voltaggio Voltage	220 - 240 V
Numero zone zone number	4 (2,1 - 3 kW) - 210x190 mm
Zone Bridge Bridge zone	2

## SISTEMA DI ASPIRAZIONE ASPIRATION SYSTEM

	Aspirante/Duct-out	Filtrante/Recycling
Comandi Controls	Direct Slider 8V+2I 8S+2B Direct Slider	Direct Slider 8V+2I 8S+2B Direct Slider
Portata intensiva Booster airflow	620 m <sup>3</sup> /h	536 m <sup>3</sup> /h
Velocità di aspirazione Suction speed	5,1 m/s	5,1 m/s
Livello sonoro Noise level	60 db(A)	64 db(A)
Assorbimento totale Total absorption	160 W	160 W
Uscita Duct size	222x89 mm	222x89 mm
Classe energetica Energy class	A+ (A**/E)	---

Filtro grassi alluminio incluso Grease aluminium Filter included  
Filtro carbone ceramico incluso Ceramic filter included \*



Modello non soggetto a certificazione energetica obbligatoria. (\*)  
Model not subject to compulsory energy certification.

## FUNZIONI FUNCTIONS

POWER LIMITATION (4,5 KW - 7,4 KW)  
TIMER  
EGG TIMER  
CHILD LOCK & SAFE ACTIVATION  
RESIDUAL HEAT INDICATOR  
AUTOMATIC HEAT UP  
SAFETY SHUT DOWN



Approfondimento a pagina seguente  
More details on next page



Focus generale Nikolatesla a pag. 58  
General focus on NikolaTesla on page 58



Accessori di installazione a pag. 232  
Installation accessories on page 232

## ACCESSORI ACCESSORIES

Filtro carbone ceramico Ceramic filter	KIT0120952
---	------------

## MODELLI MODELS

NIKOLATESLA SWITCH BL/F/83 (*)	PRF0146210
NIKOLATESLA SWITCH BL/A/83	PRF0146212
NIKOLATESLA SWITCH WH/F/83 (*)	PRF0146213
NIKOLATESLA SWITCH WH/A/83	PRF0146216

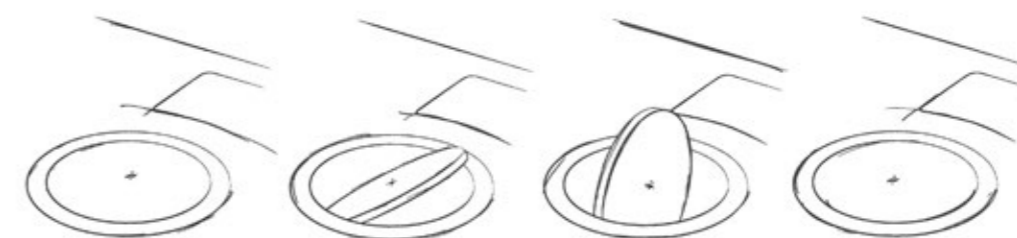
## LINEE ESSENZIALI E PULITE ESSENTIAL AND CLEAN LINES

Linee estremamente pulite danno vita a un elettrodomestico esclusivo, NikolaTesla Switch, un concentrato di design e tecnologia con cui Elica rivoluziona la cooking experience quotidiana. Un ritorno alle origini del semplice piano cottura ad induzione in cui le superfici non si interrompono e il display diventa totalmente invisibile quando in stand-by. La zona aspirante è sapientemente nascosta da un anello in vetro e ghisa che caratterizza il prodotto senza guastare l'armonia degli elementi.

- ✓ SILENZIOSO - LIVELLO SONORO 59 DB(A)
- ✓ POTENTE - VELOCITÀ DI CAPTAZIONE FUMI 5,1 M/S
- ✓ COMPLETAMENTE AUTOMATICO
- ✓ SUPERFICIE CONTINUA ELEGANTE E FACILE DA PULIRE

Extremely clean lines give life to a truly exclusive appliance, NikolaTesla Switch, a concentrate of design and technology through which Elica has revolutionised the daily cooking experience. A return to the origins with a simple induction hob, featuring continuous surfaces and a display that becomes completely invisible in stand-by mode. The extraction area is cleverly hidden by a glass and cast iron ring, characterising the product without clashing with the other elements.

- ✓ SILENT - SOUND LEVEL 59 DB(A)
- ✓ POWERFUL - FUME EXTRACTION SPEED 5.1 M/S
- ✓ COMPLETELY AUTOMATIC
- ✓ CONTINUOUS AND ELEGANT SURFACE, EASY TO CLEAN



Le due versioni di NikolaTesla Switch, in vetro ceramico bianco o nero, si abbinano a dettagli in acciaio lucido o in ghisa. Ruotando di 360 gradi il flap centrale si può modificare la finitura estetica e scegliere la combinazione ideale per ogni cucina. Disponibile sia in versione filtrante che aspirante.

The two NikolaTesla Switch versions in white or black ceramic glass can be finished with either polished steel or cast iron details. By rotating the central flap by 360°, the exterior finish can be changed and the ideal combination for each kitchen can be selected. Available in both a filtration and extractor version.





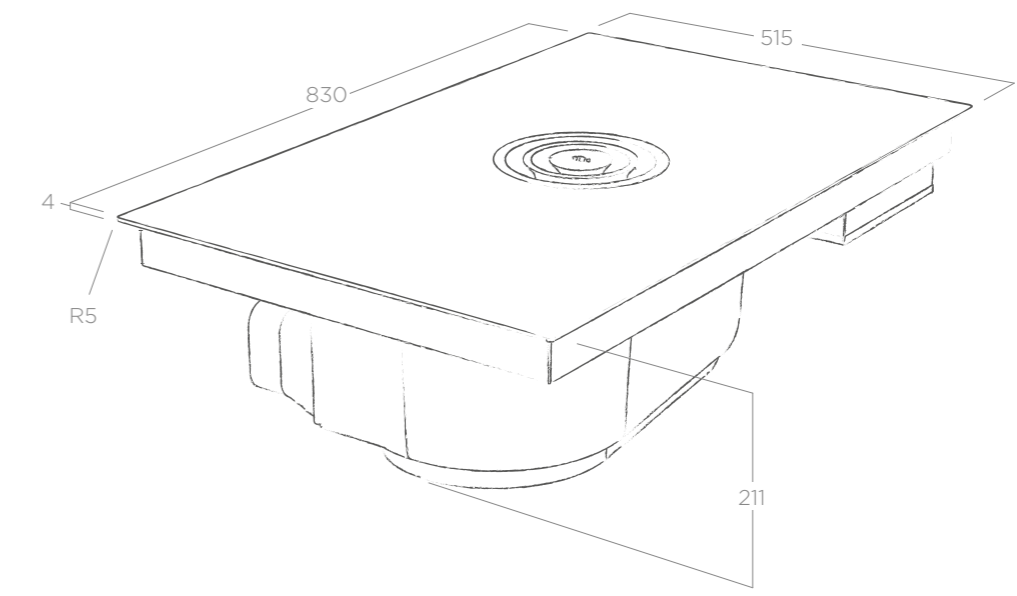
# NIKOLA TESLA UPSIDE

DESIGN FABRIZIO CRISÀ



# NIKOLATESLA UPSIDE

DESIGN FABRIZIO CRISÀ



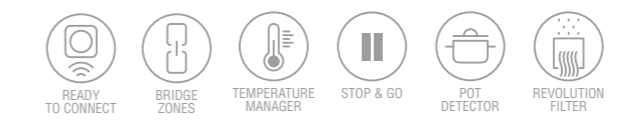
INSPIRED COOKING



AIRMATIC



ENERGY CLASS



## SCHEDA TECNICA TECHNICAL FEATURES

Misure Size	83 x 51x 21 cm
Versione Version	Aspirante/Filtrante Duct-out/Recycling
Finiture Finish	Vetro nero Black glass

PIANO COTTURA INDUZIONE INDUCTION HOB	
Assorbimento Absorption	7,4 KW
Frequenza Frequency	50 Hz
Voltaggio Voltage	220 - 240 V
Numero zone zone number	4 (2,1 - 3 kW) - 210x190 mm
Zone Bridge Bridge zone	2

SISTEMA DI ASPIRAZIONE ASPIRATION SYSTEM		
Comandi Controls	Aspirante/Duct-out Direct Slider 8V+2I 8S+2B Direct Slider	Filtrante/Recycling Direct Slider 8V+2I 8S+2B Direct Slider
Portata intensiva Booster airflow	560 m³/h	510 m³/h
Velocità di aspirazione Suction speed	8,5 m/s	8,5 m/s
Livello sonoro Noise level	66 db(A)	64 db(A)
Assorbimento totale Total absorption	160 W	160 W
Uscita Duct size	222x89 mm	222x89 mm
Classe energetica Energy class	A (A+/E)	---

FUNZIONI FUNCTIONS	
POWER LIMITATION (3,1 KW - 4,5 KW - 7,4 KW)	
TIMER	
EGG TIMER	
CHILD LOCK & SAFE ACTIVATION	
RESIDUAL HEAT INDICATOR	
AUTOMATIC HEAT UP	
SAFETY SHUT DOWN	

Filtro grassi alluminio incluso Grease aluminium Filter included  
Filtro carbone ceramico incluso Ceramic filter included \*

Modello non soggetto a certificazione energetica obbligatoria. (\*)  
Model not subject to compulsory energy certification.

- + Approfondimento a pagina seguente  
More details on next page
- + Focus generale Nikolatesla a pag. 58  
General focus on NikolaTesla on page 58
- + Accessori di installazione a pag. 232  
Installation accessories on page 232

ACCESSORI ACCESSORIES	
Filtro carbone ceramico Ceramic filter	KIT0120952

MODELLI MODELS	
NIKOLATESLA UPSIDE BL/F/83 (*)	PRF0146217
NIKOLATESLA UPSIDE BL/A/83	PRF0146218

## VELOCITÀ DI CAPTAZIONE AL MASSIMO MAXIMUM EXTRACTION SPEED



NikolaTesla Upside è il piano a induzione con aspirazione integrata di Elica destinato a chi si dedica alle cotture più intense ma allo stesso tempo ama circondarsi di eleganza in cucina. Un prodotto in cui l'estetica si mette al servizio della funzionalità grazie ad una griglia centrale reversibile, celata nel prodotto, che ne moltiplica le performance aspiranti.

NikolaTesla Upside is the induction hob with integrated extraction by Elica, designed for those whose cooking is more intense, but still love surrounding themselves with elegance in the kitchen. A product where visual appeal is at the service of practicality thanks to a reversible central grille, hidden inside the product, which multiplies extraction performance.



La griglia in ghisa, estratta e posizionata capovolta, sposta l'aspirazione più in alto di 12 cm: in questo modo, la captazione di fumi ed odori aumenta fino a 8,5 m/s e anche utilizzando pentole più alte si avrà la sicurezza di catturare tutti i vapori non appena sprigionati dalla cottura. La griglia di aspirazione reversibile può essere utilizzata anche inserita nel piano, a filo con la superficie, riportando il prodotto alla sua originale linearità estetica, assicurando sempre performance ottimali.

The cast iron grille, when extracted and positioned upside down, lifts extraction 12 cm higher: in this way, the fume and odour extraction speed is increased to 8.5 m/s, and even when using taller pots, you can be sure that all vapours will be captured as soon as they are released. The reversible extraction grille can also be used inserted into the hob, flush with the surface, restoring the product's original linear look, while still guaranteeing excellent performance.



# NIKOLA TESLA ONE

DESIGN FABRIZIO CRISÀ



Compasso d'Oro 2018

**Lettera 22**, portable typewriter, *Marcello Nizzoli*, OLIVETTI, 1954 | **Doney**, television set, *Marco Zanuso e Richard Sapper*, BRIONVEGA, 1962 | **Scianga**, clothes hanger, *Jonathan De Pas, Donato D'Urbino, Paolo Lomazzi*, ZANOTTA, 1979 | **9090**, espresso coffee maker, *Richard Sapper*, ALESSI, 1979 | **Research for manufacture of Neapolitan coffee maker**, *Riccardo Dalisi*, ALESSI, 1981 | **Tolomeo**, series of lamps, *Michele De Lucchi e Giancarlo Fassina*, ARTEMIDE, 1989 | **Bubble Club**, sofa and armchair, *Philippe Starck*, KARTELL, 2001 | **Ripples**, bench, *Toyo Ito*, HORM, 2004 | **Muu**, seats collection, *Harri Koskinen*, MONTINA, 2004 | **Ptolomeo**, bookcase, *Bruno Rainaldi*, MOCO DIVISIONE MINOTTI ITALIA TRADING, 2004

**Elica**, LED table lamp, *Brian Sironi*, MARTINELLI LUCE, 2011 | **Fiat 500**, car, *Fiat Group Automobiles Design*, FIAT, 2011 | **Nuur**, tables system, *Simon Pengelly*, ARPER, 2011 | **Pasta Pot**, pot for cooking pasta, *Patrick Jouin per Alain Ducasse*, ALESSI, 2011 | **Steelwood Chair**, chair, *Ronan&Erwan Bouroullec*, MAGIS, 2011 | **Yale**, system of sofas and armchairs, *Jean-Marie Massaud*, MDF ITALIA, 2011 | **Counterbalance**, wall lamp, *Daniel Rybakken*, LUCEPLAN, 2014 | **Sampei**, floor lamp, *Davide Groppi e Enzo Calabrese*, DAVIDE GROPPI, 2014 | **OK**, lamp, *Konstantin Grcic*, FLOS, 2016 | **NikolaTesla**, hob with integrated ventilation, *Fabrizio Crisà*, ELICA, 2018

# NIKOLATESLA ONE

DESIGN FABRIZIO CRISÀ

## AWARDS



reddot design award  
winner 2017



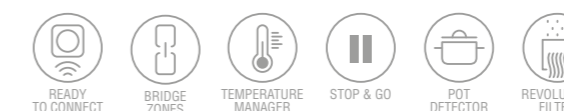
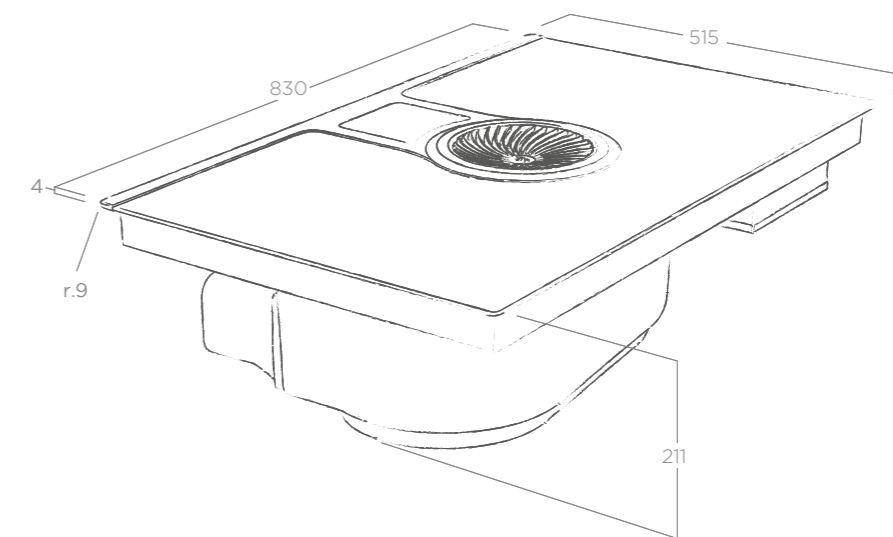
GOLD WINNER  
Innovation in Design  
(Kitchen Products)



ICD 2  
NICOLA  
AWA 1  
RDS 7  
winner



EUROPEAN  
PRODUCT  
DESIGN  
AWARD



INSPIRED  
COOKING



AUTO  
CAPTURE



ENERGY  
CLASS

## SCHEDA TECNICA TECHNICAL FEATURES

Misure Size	83 x 51 x 21 cm
Versione Version	Aspirante/Filtrante Duct-out/Recycling
Finiture Finish	Vetro nero Black glass

### PIANO COTTURA INDUZIONE INDUCTION HOB

Assorbimento Absorption	7,4 KW
Frequenza Frequency	50 - 60 Hz
Voltaggio Voltage	220 - 240 V
Numero zone Zone number ONE HP	4 (2,1-3,7 kW) - 185x220 mm
Numero zone Zone number ONE	1 (2,1 - 3 kW) - 190x210 mm 1 (1,6 - 1,85 kW) - 190x210 mm 1 (2,3 - 3 kW) - Ø 200 mm 1 (1,4 kW) - Ø 160 mm
Zone Bridge Bridge zone	2 (HP) - 1 (MIX)

### SISTEMA DI ASPIRAZIONE ASPIRATION SYSTEM

	Aspirante/Duct-out	Filtrante/Recycling
Comandi Controls ONE HP	Direct Slider 9V+I 9S+B Direct Slider	Direct Slider 9V+I 9S+B Direct Slider
Comandi Controls ONE	Touch Control 9V+I Touch Control 9S+B	Touch Control 9V+I Touch Control 9S+B
Portata intensiva Booster airflow	647 m³/h	536 m³/h
Velocità di aspirazione Suction speed	5,1 m/s	5,1 m/s
Livello sonoro Noise level	59 db(A)	65 db(A)
Assorbimento totale Total absorption	160 W	160 W
Uscita Duct size	222x89 mm	222x89 mm
Classe energetica Energy class	A+ (A**/E)	---

Filtro grassi alluminio incluso Grease aluminium Filter included  
Filtro carbone ceramico incluso Ceramic filter included \*



Modello non soggetto a certificazione energetica obbligatoria. (\*)  
Model not subject to compulsory energy certification.



Focus generale Nikolatesla a pag. 58  
General focus on NikolaTesla on page 58



Accessori di installazione a pag. 232  
Installation accessories on page 232

### ACCESSORI ACCESSORIES

Filtro carbone ceramico Ceramic filter	KIT0120952
---	------------

### MODELLI MODELS

NIKOLATESLA HP BL/A/83	PRF0120975
NIKOLATESLA HP BL/F/83 (*)	PRF0120976
NIKOLATESLA BL/A/83	PRF0120977
NIKOLATESLA BL/F/83 (*)	PRF0120978



NIKOLATESLA ONE



NIKOLATESLA ONE HP

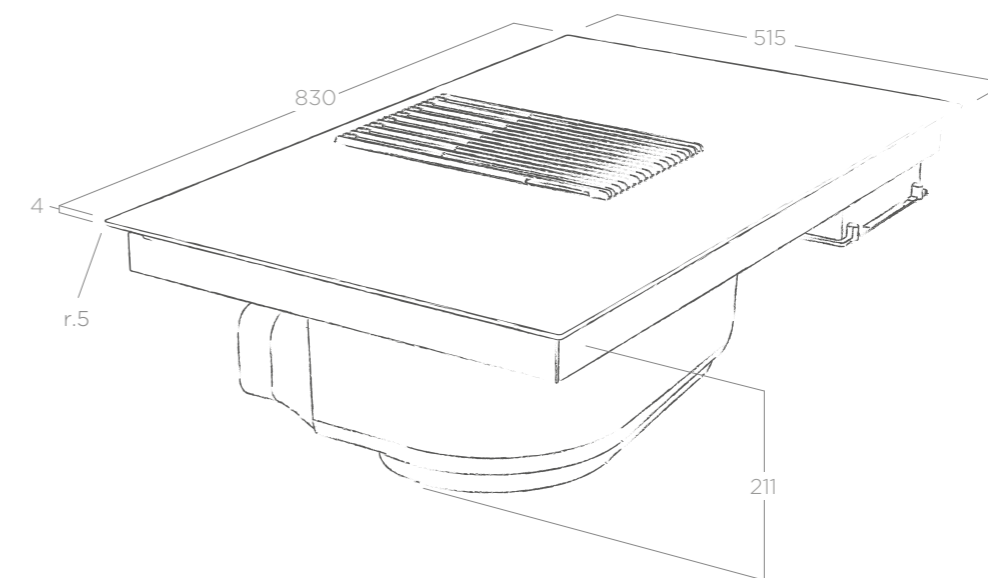


# NIKOLA TESLA LIBRA

DESIGN FABRIZIO CRISÀ

# NIKOLATESLA LIBRA

DESIGN FABRIZIO CRISÀ



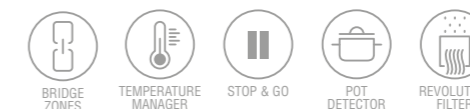
INSPIRED COOKING



AUTO CAPTURE



ENERGY CLASS



## SCHEDA TECNICA TECHNICAL FEATURES

Misure Size	83 x 51x 21 cm
Versione Version	Aspirante/Filtrante Duct-out/Recycling
Finiture Finish	Vetro nero + ghisa, vetro bianco "ICE GREY" + ghisa Black glass + cast iron, white glass "ICE GREY" + cast iron

PIANO COTTURA INDUZIONE INDUCTION HOB	
Assorbimento Absorption	7,4 KW
Frequenza Frequency	50 Hz
Voltaggio Voltage	220 - 240 V
Numero zone zone number	2 (1,6 - 1,85 kW) - 210x190 mm 2 (2,1 - 3 kW) - 210x190 mm
Zone Bridge Bridge zone	2

SISTEMA DI ASPIRAZIONE ASPIRATION SYSTEM		
	Aspirante/Duct-out	Filtrante/Recycling
Comandi Controls	Touch Control 3V+2I 3S+2B Touch control	Touch Control 3V+2I 3S+2B Touch control
Portata intensiva Booster airflow	610 m³/h	422 m³/h
Livello sonoro Noise level	61 db(A)	71 db(A)
Velocità di aspirazione Suction speed	5,1 m/s	5,1 m/s
Assorbimento totale Total absorption	310 W	310 W
Uscita Duct size	222x89 mm	222x89 mm
Classe energetica Energy class	A (A+/E)	---

FUNZIONI FUNCTIONS	
POWER LIMITATION (3,1 KW - 4,5 KW - 7,4 KW)	
TIMER	
EGG TIMER	
CHILD LOCK & SAFE ACTIVATION	
RESIDUAL HEAT INDICATOR	
AUTOMATIC HEAT UP	
SAFETY SHUT DOWN	

Filtro grassi alluminio incluso Grease aluminium Filter included  
Filtro fibra carbone incluso Charcoal fibre filter included \*

Modello non soggetto a certificazione energetica obbligatoria. (\*)  
Model not subject to compulsory energy certification.

Approfondimento a pagina seguente  
More details on next page

Focus generale Nikolatesla a pag. 58  
General focus on NikolaTesla on page 58

Accessori di installazione a pag. 232  
Installation accessories on page 232

ACCESSORI ACCESSORIES	
Filtro fibra carbone Charcoal fibre filter	KIT0147855
Filtro carbone ceramico Ceramic filter	KIT0120952

MODELLI MODELS	
NIKOLATESLA LIBRA BL/A/83	PRF0147744
NIKOLATESLA LIBRA BL/F/83 (*)	PRF0147745
NIKOLATESLA LIBRA WH/A/83	PRF0147774
NIKOLATESLA LIBRA WH/F/83 (*)	PRF0147775



## TRE VOLTE RIVOLUZIONARIO THREE TIMES A REVOLUTIONARY

### IL PRIMO PIANO COTTURA CON LA BILANCIA INTEGRATA

Con NikolaTesla Libra, seguire i passaggi di ogni ricetta è ancora più semplice ed immediato grazie alla sua bilancia integrata, sempre a portata di mano.

E' infatti possibile pesare direttamente nella pentola, a qualsiasi livello di temperatura, aggiungendo gli ingredienti uno dopo l'altro durante le fasi di cottura.

### FUNZIONI

#### ✓ AZZERAMENTO DEL PESO

è possibile pesare la pentola e il suo contenuto azzerando progressivamente il valore per aggiungere altri ingredienti e conoscere il peso finale complessivo

#### ✓ FUNZIONE TARA

permette di pesare gli ingredienti uno alla volta, ripassando dallo zero ogni volta che se ne aggiunge uno nuovo

#### ✓ FUNZIONE HOLD

tiene in memoria la pesata selezionata

#### ✓ POSSIBILITÀ DI SELEZIONARE L'UNITÀ DI MISURA

### THE FIRST HOB WITH INTEGRATED SCALES

With NikolaTesla Libra, following the steps of each recipe has never been simpler and faster thanks to the integrated scale, always at arm's reach.

In fact, products can be weighed directly in the pot, at any temperature, adding ingredients one after the other during cooking.

### FUNCTIONS

#### ✓ RESET WEIGHT

the pot and its contents can be weighed by progressively resetting the value in order to add other ingredients and know the final overall weight

#### ✓ TARE FUNCTION

allows ingredients to be weighed one at a time, starting from zero each time a new ingredient is added

#### ✓ HOLD FUNCTION

stores the selected weight

#### ✓ POSSIBILITY TO SELECT UNIT OF MEASURE

L'interfaccia di NikolaTesla Libra è estremamente intuitiva da utilizzare grazie ad un unico direct slider che controlla le funzioni cottura e aspirazione.

La bilancia ha una user interface dedicata che permette il suo utilizzo anche a prodotto completamente spento. Basterà appoggiare una pentola per attivare la funzione di pesatura.

The NikolaTesla Libra interface is extremely intuitive to use thanks to a single direct slider, which controls both cooking and extraction functions.

The scale has a dedicated user interface, allowing it to be used even with the product completely turned off. Simply rest the pot on top to activate the weighing function.





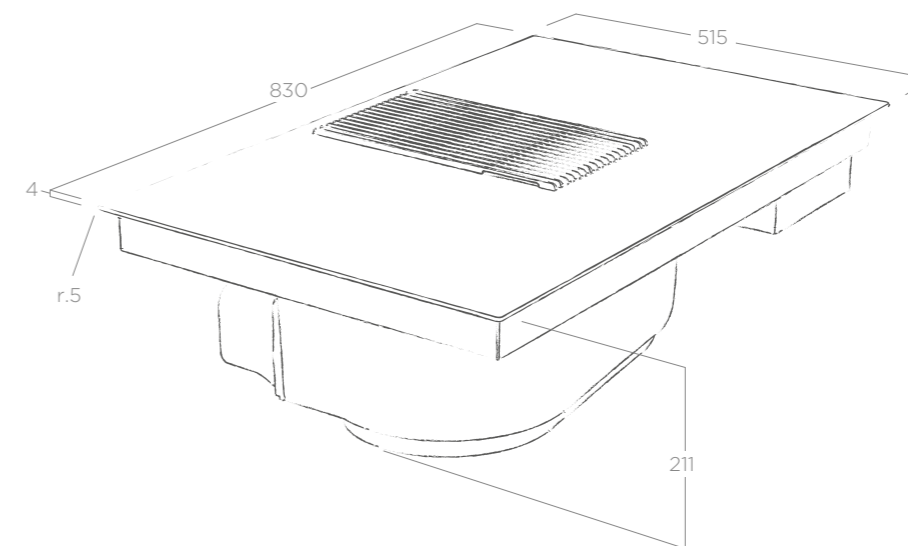
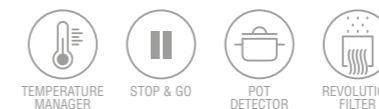
NIKOLA  
TESLA  
PRIME

DESIGN FABRIZIO CRISÀ



## NIKOLATESLA PRIME

DESIGN FABRIZIO CRISÀ

INSPIRED  
COOKINGAUTO  
CAPTUREENERGY  
CLASS

## SCHEDA TECNICA TECHNICAL FEATURES

Misure Size	83 x 51x 21 cm
Versione Version	Aspirante/Filtrante Duct-out/Recycling
Finiture Finish	Vetro nero + ghisa Black glass + cast iron

## PIANO COTTURA INDUZIONE INDUCTION HOB

Assorbimento Absorption	7,4 KW
Frequenza Frequency	50 Hz
Voltaggio Voltage	220 - 240 V
Numero zone zone number	2 (1,2 - 1,4 kW) - Ø 160 mm 2 (2,3 - 3 kW) - Ø 200 mm

## SISTEMA DI ASPIRAZIONE ASPIRATION SYSTEM

	Aspirante/Duct-out	Filtrante/Recycling
Comandi Controls	Touch Control 3V+2I 3S+2B Touch Control	Touch Control 3V+2I 3S+2B Touch Control
Portata intensiva Booster airflow	610 m <sup>3</sup> /h	422 m <sup>3</sup> /h
Velocità di aspirazione Suction speed	5,1 m/s	5,1 m/s
Livello sonoro Noise level	61 db(A)	71 db(A)
Assorbimento totale Total absorption	310 W	310 W
Uscita Duct size	222x89 mm	222x89 mm
Classe energetica Energy class	A (A+/E)	---

Filtro grassi alluminio incluso Grease aluminium Filter included  
Filtro fibra carbone incluso Charcoal fibre filter included \*



Modello non soggetto a certificazione energetica obbligatoria. (\*)  
Model not subject to compulsory energy certification.

## FUNZIONI FUNCTIONS

POWER LIMITATION (3,1 KW - 4,5 KW - 7,4 KW)  
TIMER  
EGG TIMER  
CHILD LOCK & SAFE ACTIVATION  
RESIDUAL HEAT INDICATOR  
AUTOMATIC HEAT UP  
SAFETY SHUT DOWN



Approfondimento a pagina seguente  
More details on next page



Focus generale Nikolatesla a pag. 58  
General focus on NikolaTesla on page 58



Accessori di installazione a pag. 232  
Installation accessories on page 232

## ACCESSORI ACCESSORIES

Filtro fibra carbone Charcoal fibre filter	KIT0147855
Filtro carbone ceramico Ceramic filter	KIT0120952

## MODELLI MODELS

NIKOLATESLA PRIME BL/A/83	PRF0138475
NIKOLATESLA PRIME BL/F/83 (*)	PRF0143159

## L'ESSENZIALE QUOTIDIANO THE DAILY ESSENTIALS



### LA SINTESI PERFETTA TRA ESTETICA E FUNZIONALITÀ

Dedicato a chi, pur ricercando la semplicità nel quotidiano, non vuole rinunciare all'eccellenza nel design. NikolaTesla Prime è il piano ad induzione con aspirazione integrata di Elica reso unico dalla ricerca dell'equilibrio estetico e dalla cura dei dettagli funzionali.

Al centro del piano in vetro con quattro zone a induzione indipendenti, si distingue l'elegante griglia in ghisa, che regala al prodotto un look professionale e che cela il potente cuore aspirante.

### THE PERFECT SYNTHESIS BETWEEN AESTHETICS AND FUNCTIONALITY

Dedicated to those who, whilst seeking simplicity in their everyday life, do not want to forsake excellence in the design. NikolaTesla Prime is the Elica induction hob with integrated aspiration system made unique by the search for balanced aesthetics and attention to the functional details.

In the centre of the glass hob with four independent induction zones sits the elegant cast iron grille which gives the product a professional look and which conceals the powerful aspirating heart.

In NikolaTesla Prime, attivando la funzione AUTOCAPTURE, l'aspirazione si regola automaticamente adattandosi al numero e alla potenza delle zone cottura impegnate.

Nella parte bassa del piano, è presente un unico pannello di controllo che permette di comandare sia le zone ad induzione che il modulo aspirante con un semplice tocco del dito. In modalità standby, esso diventa totalmente invisibile, riportando all'essenzialità il piano di lavoro.

La nuova estetica assicura la massima facilità di pulizia sia del piano in vetro che della griglia in ghisa che può essere comodamente lavata in lavastoviglie. Rimuovendola, si ha la possibilità di estrarre i filtri per pulirli e mantenerli.

In NikolaTesla Prime, by activating the AUTOCAPTURE function, the aspiration system automatically adjusts based on the number of cooking zones being used and their power setting.

In the front of the hob is a single control panel that controls both the induction zones and the aspirating system with a simple touch of your finger. In standby mode, it becomes completely invisible, showing the hob in all its sleekness.

The new aesthetics make cleaning simplicity itself, both for the glass hob and the cast iron grille that can be conveniently washed in a dishwasher. By removing it, you can extract the filters to clean and maintain them.



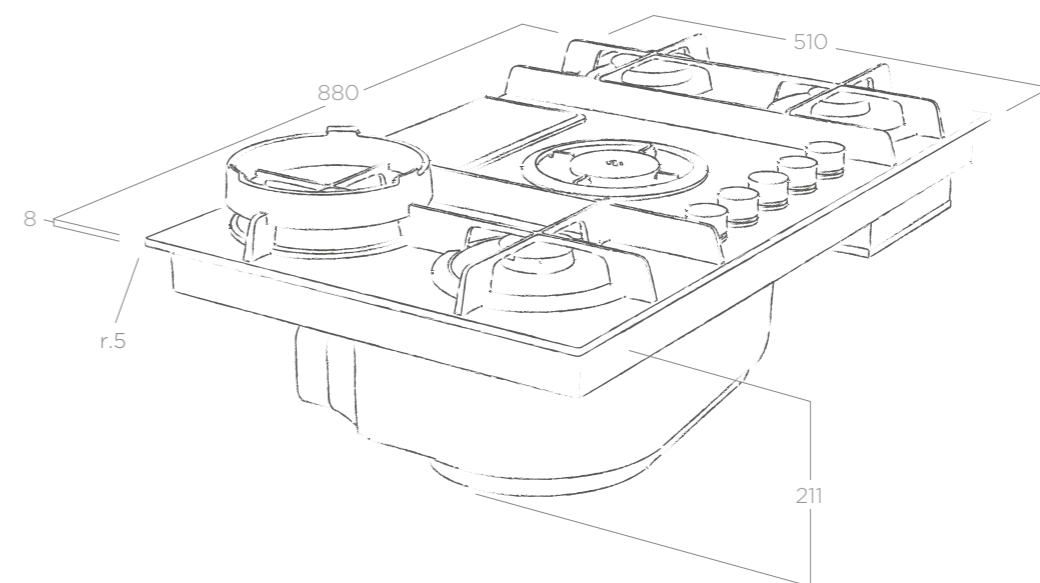
# NIKOLA TESLA FLAME

DESIGN FABRIZIO CRISA



## NIKOLATESLA FLAME

DESIGN FABRIZIO CRISÀ

INSPIRED  
COOKINGENERGY  
CLASSREVOLUTION  
FILTER

## SCHEDA TECNICA TECHNICAL FEATURES

Misure Size	88 x 51 x 21 cm
Versione Version	Aspirante/Filtrante Duct-out/Recycling
Finiture Finish	Vetro nero + ghisa, vetro grigio + ghisa Black glass + cast iron, grey glass + cast iron

## PIANO COTTURA A GAS GAS HOB

Assorbimento Absorption	10 W
Frequenza Frequency	50 Hz
Voltaggio Voltage	220 - 240 V
Numero zone zone number	4 (di cui 1 dual) (one of wich is dual)

## SISTEMA DI ASPIRAZIONE ASPIRATION SYSTEM

	Aspirante/Duct-out	Filtrante/Recycling
Comandi Controls	Rotativo 3V+2I 3S+2B Rotative	Rotativo 3V+2I 3S+2B Rotative
Portata intensiva Booster airflow	610 m <sup>3</sup> /h	422 m <sup>3</sup> /h
Velocità di aspirazione Suction speed	5,1 m/s	5,1 m/s
Livello sonoro Noise level	61 db(A)	71 db(A)
Assorbimento totale Total absorption	310 W	310 W
Uscita Duct size	222x89 mm	222x89 mm
Classe energetica Energy class	A (A+/E)	---

## TIPOLOGIA BRUCIATORI BURNER TYPE

1° elemento 1st element	Dual special (3,5kW)
2° elemento 2nd element	Semi rapid (1,75 kW)
3° elemento 3rd element	Semi rapid (1,75 kW)
4° elemento 4th element	Rapid (3,0 kW)

Filtro grassi alluminio incluso Grease aluminium Filter included  
Filtro fibra carbone incluso Charcoal fibre filter included \*



Modello non soggetto a certificazione energetica obbligatoria. (\*)  
Model not subject to compulsory energy certification.



Approfondimento a pagina seguente  
More details on next page



Focus generale Nikolatesla a pag. 58  
General focus on NikolaTesla on page 58



Accessori di installazione a pag. 232  
Installation accessories on page 232

## ACCESSORI ACCESSORIES

Filtro fibra carbone Charcoal fibre filter	KIT0147855
Filtro carbone ceramico Ceramic filter	KIT0120952
Kit Wok Flame	KIT0160040

## MODELLI MODELS

NIKOLATESLA FLAME BL/F/88 (*)	PRF0147741A
NIKOLATESLA FLAME BL/A/88	PRF0147740A
NIKOLATESLA FLAME GR/F/88 (*)	PRF0147743A
NIKOLATESLA FLAME GR/A/88	PRF0147742A

## IL PRIMO PIANO ASPIRANTE A GAS THE FIRST GAS EXTRACTOR HOB

### INNOVAZIONE SENZA RIVALI, IN TOTALE SICUREZZA

Elica, per prima, concepisce NikolaTesla Flame combinando l'aspirazione alla modalità di cottura a gas. La ricerca continua e le prove eseguite in laboratorio hanno dato alla luce un prodotto sicuro, che rispetta a pieno gli standard imposti dalle normative in termini di rendimento e potenza della fiamma, per permettere a chi ama cucinare, la possibilità di cimentarsi in ogni tipo di cottura.

Tutto questo senza rinunciare alle massime performance di aspirazione e rimozione di fumi e odori che solo le cappe Elica sanno garantire.

- √ 4 BRUCIATORI + 1 AUSILIARIO
- √ PIASTRA IN GHISA POGGIA PENTOLE/OGGETTI
- √ SUPPORTO PENTOLA WOK MULTIFUNZIONE
- √ CONTROLLO ELETTRONICO DELL'ASPIRAZIONE

### UNRIVALLED INNOVATION IN TOTAL SAFETY

Elica was the first to conceive NikolaTesla Flame, combining extraction with the gas cooking method. Continuous research and in-house laboratory testing gave life to a safe product, which fully complies with regulatory standards in terms of flame output and power, allowing those who love to cook the possibility to try their hand at any type of cooking.

All this without renouncing on best extraction performance and the elimination of fumes and odours, which only Elica hoods can guarantee.

- √ 4 BURNERS + 1 AUXILIARY
- √ CAST IRON PLATE FOR POT/OBJECT SUPPORT
- √ MULTI-PURPOSE WOK SUPPORT
- √ ELECTRONIC EXTRACTION CONTROL



### VETRO E GHISA

Posizionando il supporto per la pentola Wok sopra la bocca di aspirazione, migliora la velocità di captazione dei fumi in caso di cotture più importanti.

Tutte le componenti in ghisa del prodotto sono rimovibili e lavabili. Il piano cottura in vetro ceramico semplifica le quotidiane operazioni di pulizia.

### GLASS AND CAST IRON

By positioning the Wok support above the suction inlet, the fume extraction speed is improved for more intense cooking.

All components in cast iron are removable and can be washed. The ceramic glass hob simplifies daily cleaning operations.



# LA NUOVA GENERAZIONE DI NIKOLATESLA THE NEW NIKOLATESLA GENERATION



## AIRMATIC

La sensoristica intelligente di cui è dotato NikolaTesla distingue la qualità dei fumi e la tipologia di cottura. Il prodotto è completamente automatico e imposta in autonomia la potenza di aspirazione più adatta: ciò che resta è solo il piacere di creare in cucina.

The smart sensor system featured in NikolaTesla is able to distinguish fume quality and types of cooking. The product is completely automatic, autonomously selecting the most suitable extraction power: all that's left is the pleasure of creating in the kitchen.



## SMART USE

L'interfaccia comandi di NikolaTesla appaga l'occhio senza trascurare il lato pratico. È facile da usare, grazie ai pannelli touch control estremamente intuitivi, che permettono di controllare separatamente zone cottura e cappa. In modalità standby, il pannello comandi diventa totalmente invisibile. Regolare la cottura non è stato mai così facile e confortevole.

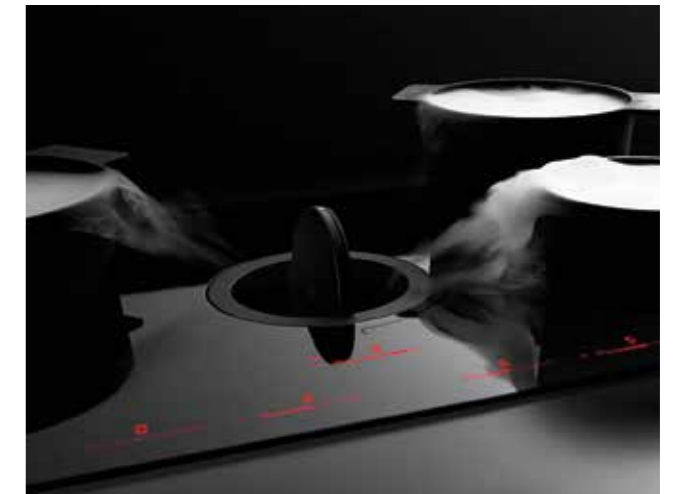
The NikolaTesla control interface is pleasing to the eye without overlooking its practical side. It is easy to use thanks to the highly intuitive touch control panels which allow the cooking zones and the hood to be controlled separately. In standby mode, the control panel becomes completely invisible. Controlling cooking has never been so easy and comfortable.



## POWERFUL

Tutti i modelli NikolaTesla hanno la velocità di aspirazione migliore sul mercato, 5,1 m/s, e riescono a catturare tutti i fumi e gli odori prima che salgano verso l'alto. Questa caratteristica li rende prodotti unici nel loro genere per efficacia e prestazioni.

The NikolaTesla models have the best aspiration speed on the market, 5.1 m/s, and succeed in capturing all the fumes and odours from cooking before they rise too far. This feature makes these products unique in terms of efficiency and performance.



## EASY CLEANING

La superficie liscia e continua di NikolaTesla è uno degli elementi innovativi della nuova generazione di piani aspiranti Elica. Il vetro ceramico, privo di interruzioni, si rivela un dettaglio di design efficace anche nel rendere veloci le operazioni di pulizia. La bellezza si coniuga alla praticità.

The smooth, continuous surface of NikolaTesla is just one of the innovative elements in this new generation of Elica extractor hobs. The ceramic glass, free of interruptions, represents another detail of the efficient design intended to simplify and speed up cleaning operations. Beauty is combined with practicality.



## EASY MAINTENANCE

La perfezione richiede tempo e cura ma con NikolaTesla la manutenzione ottimale del prodotto è garantita in modo semplice e veloce. Il sistema brevettato da Elica permette la rimozione dei filtri dall'alto e, grazie all'apertura nel vetro che si mimetizza con l'estetica, si può pulire in totale sicurezza il vano interno.

Perfection takes time and care, but with NikolaTesla, simple and fast high-quality maintenance is guaranteed. The system patented by Elica allows the filters to be extracted from above and thanks to the opening in the glass, which perfectly blends in with the exterior, cleaning the internal compartment is entirely safe.



## FOCUS ON NIKOLATESLA



Aprendo il coperchio si ha la possibilità di rimuovere le quattro batterie di filtro ceramico (rigenerabile) ad altissime prestazioni e di svuotare il vano di sicurezza raccolta liquidi, l'unico in grado di proteggere il motore in caso di fuoriuscita di liquidi derivanti dalla cottura.

By opening the cove, you can remove the four batteries of the high performance ceramic filter (regenerable) and empty the liquid collection safety compartment, which is the only component that can protect the motor in case of leakage of cooking liquids.



Rimuovendo la griglia si accede comodamente al filtro grassi alluminio per permetterne una facile pulizia.

By removing the grid, you can easily reach the aluminum grease filter thus performing easy cleaning.

La valvola di scarico per la fuoriuscita abbondante di liquidi assicura un'ulteriore sicurezza igienica.

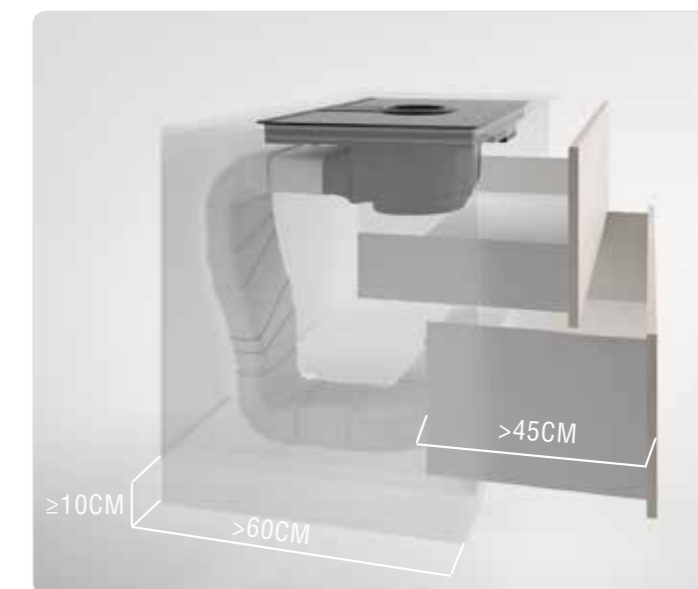
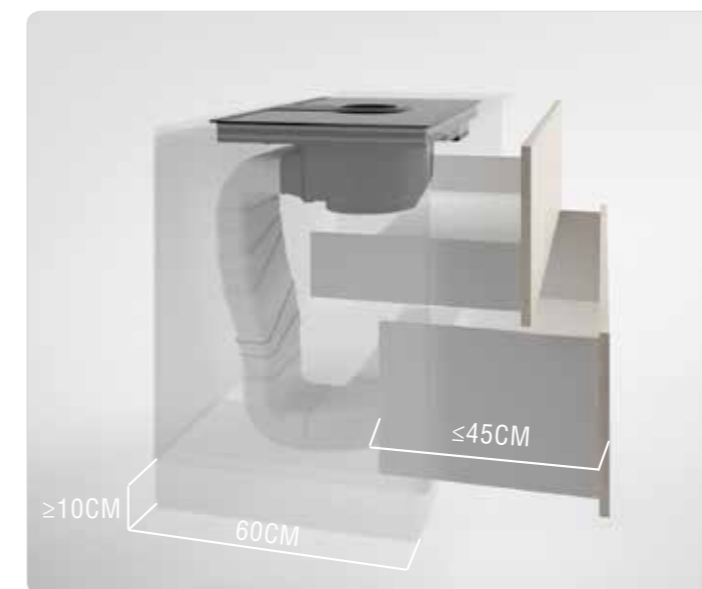
The drain valve guarantees cleanliness also in the case of abundant overflow of liquids.



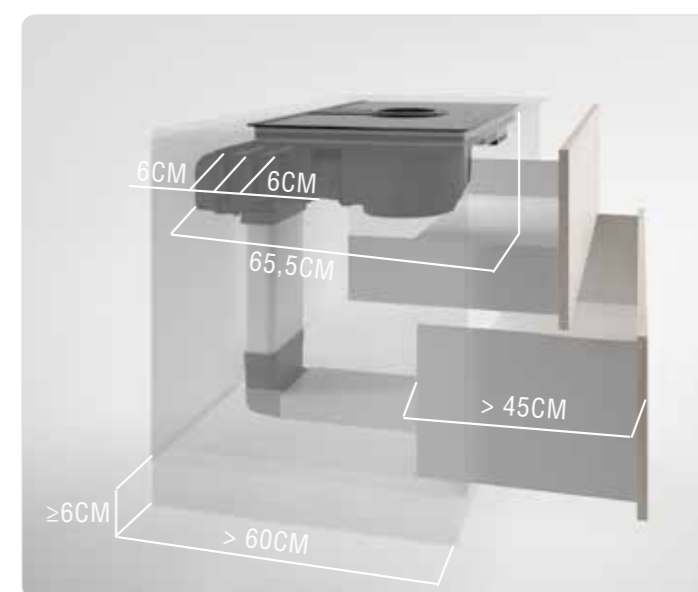
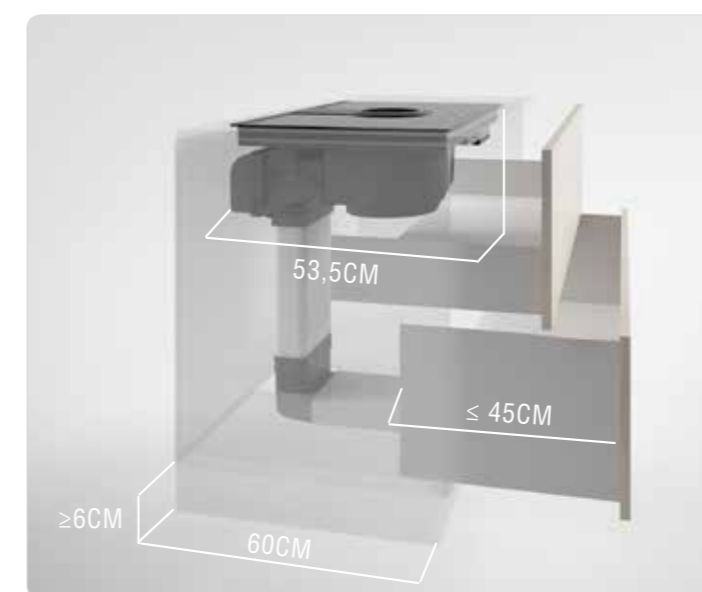
NikolaTesla è stato pensato per garantire la massima flessibilità di installazione per l'ottimizzazione degli spazi interni del cabinet grazie a una tubazione posteriore mobile e posizionabile sempre a ridosso dello schienale per consentire l'utilizzo di cassetti più profondi e spaziosi.

NikolaTesla has been conceived to guarantee maximum installation flexibility, in order to best use the cabinet internal spaces, thanks to a movable rear piping, which can be positioned close to the back, allowing for the use of deeper and more spacious drawers.

### NIKOLATESLA VERSIONI ASPIRANTE STANDARD NikolaTesla standard Duct out modes



### NIKOLATESLA VERSIONI FILTRANTI STANDARD NikolaTesla standard Recycling modes

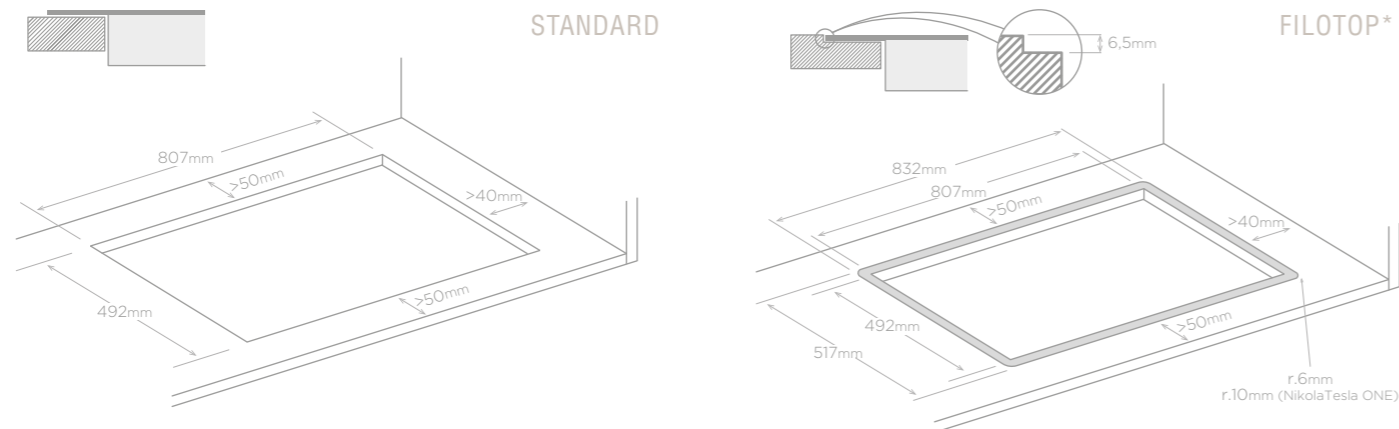


## FOCUS ON NIKOLATESLA

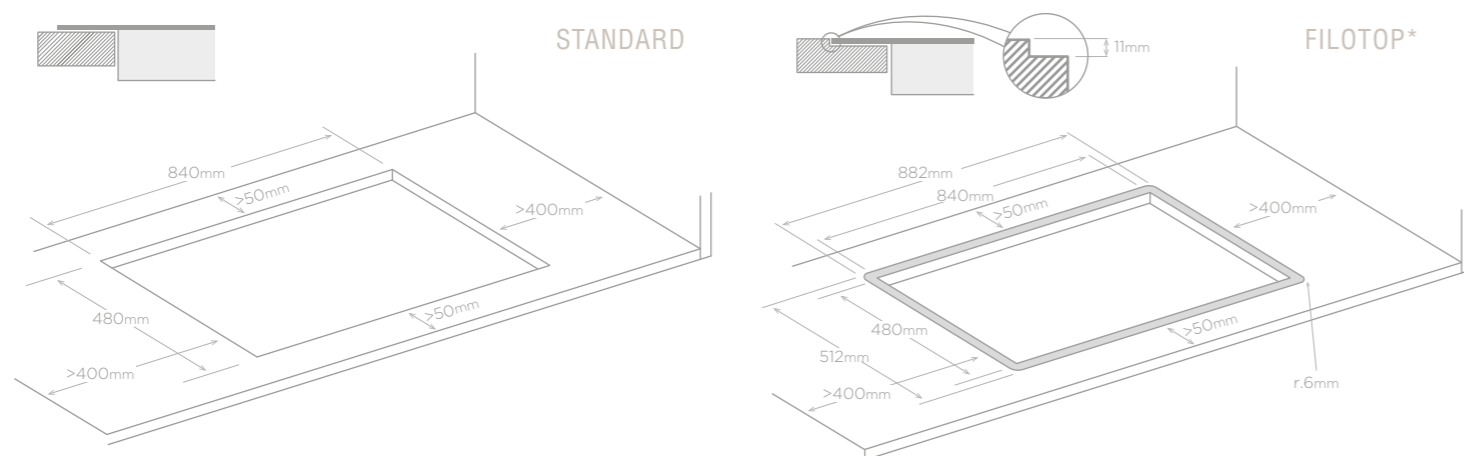
NikolaTesla è stato ideato per adattarsi a molteplici tipologie di cucina. Nella versione filtrante standard NikolaTesla è dotato di tutto l'occorrente per essere installato, incluso l'esclusivo profilo cromato che rifinisce il taglio dello zoccolo necessario per l'uscita dell'aria. Nella versione aspirante le tubazioni sono accessori e l'utente potrà scegliere la configurazione ideale in base alle proprie esigenze architettoniche. È possibile installare nikolatesla in appoggio diretto sul piano di lavoro (standard) o inserito in un'alloggiamento senza discontinuità con il top (filotop).

NikolaTesla has been designed to fit into many different types of kitchens. In the standard filtering version, NikolaTesla is equipped with every component needed for installation, including the exclusive chrome-plated profile that finishes the air outlet hole at baseboard. In the aspiration version, pipes are supplied as accessories and users can choose the best configuration solution, based on the architecture of their home. It is possible to install nikolatesla directly against the countertop (standard) or inserted in a slot, blending in with the countertop. (Filotop).

### NIKOLATESLA LIBRA / ONE / PRIME / SWITCH / UPSIDE



### NIKOLATESLA FLAME



\* Dimensioni consigliate filotop: per tolleranze differenti, attenersi alla reale dimensione del vetro.  
 \* Recommended filotop dimensions: for different tolerances, respect the actual dimensions of the glass.  
 PER ULTERIORI APPROFONDIMENTI CONSULTARE IL MANUALE DI INSTALLAZIONE DEL PRODOTTO.  
 FOR FURTHER INFORMATION, CONSULT THE PRODUCT INSTALLATION MANUAL.

### NELLA SCATOLA

NikolaTesla è fornito già completo per essere installato (nelle versioni standard) sia in aspirante che in filtrante. Di seguito sono riportate le configurazioni consentite con i componenti a corredo nell'imballo. Per altre esigenze di montaggio sono a disposizione, come accessori, curve e tubazioni.

### IN THE BOX

NikolaTesla includes everything it needs (in the standard version) for being installed in both aspiration and filtering version. Possible configurations, and related components included in the packaging, are mentioned below. For any other installation needs, bends and pipes are available as accessories.

NIKOLATESLA VERSIONE ASPIRANTE STANDARD  
 NikolaTesla standard Duct-out mode



NIKOLATESLA VERSIONI FILTRANTI STANDARD  
 NikolaTesla standard Recycling modes



Accessori di installazione a pag. 232  
 Installation accessories on page 232



## MODALITÀ DI INSTALLAZIONE ASPIRANTE DUCT-OUT INSTALLATION MODES

I vapori di cottura sono convogliati all'esterno attraverso tubazioni di ingombro ridotto che sfruttano lo spazio presente sotto le basi purché l'altezza dello zoccolo sia almeno 100 mm.

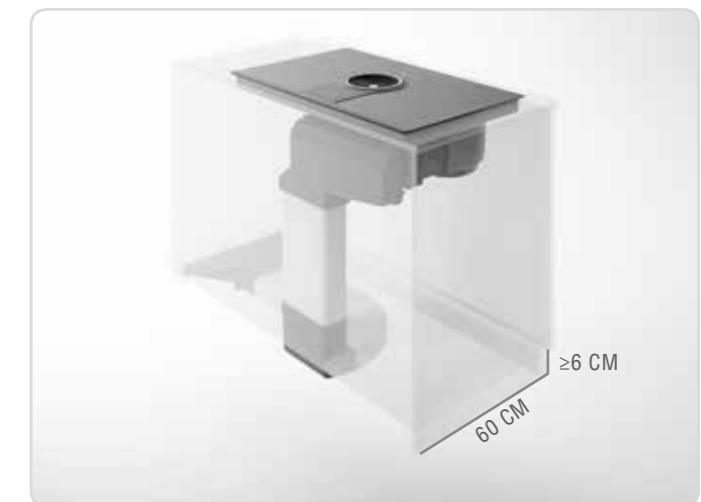
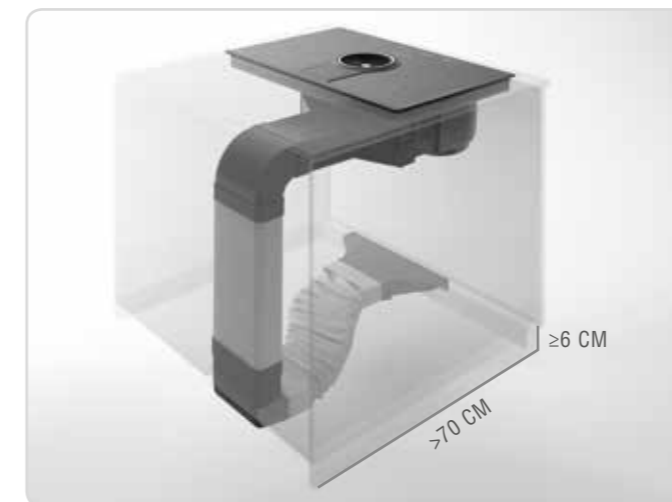
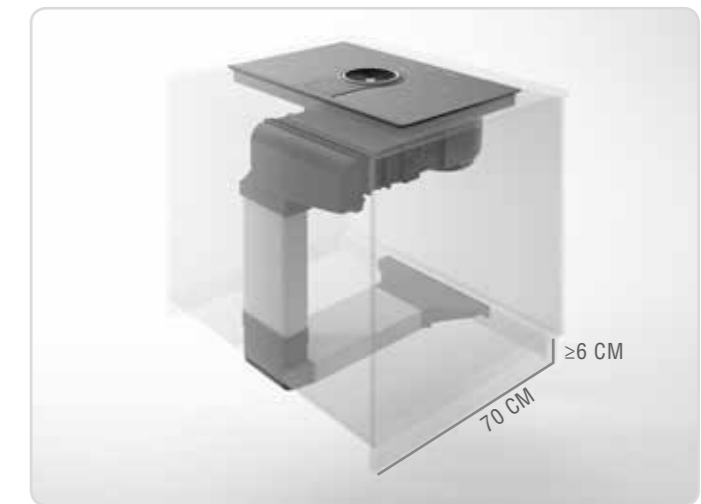
Cooking vapors are conveyed to the outside by means of compact pipes that pass into the free space found under the bases, provided that the base board height is at least 100 mm.



## MODALITÀ DI INSTALLAZIONE FILTRANTE RECYCLING INSTALLATION MODES

Grazie alle speciali componenti Elica l'installazione può essere realizzata anche su cucine il cui zoccolo ha un'altezza almeno di 60 mm.

Thanks to the special components provided by Elica, installation is also possible in kitchens whose base board is 60 mm high.



Accessori di installazione a pag. 232  
Installation accessories on page 232

# WALL

Qualsiasi parete assume le sembianze e il simbolismo di un totem.  
C'è una forza mistica nelle forme di Haiku, unite alla sua tecnologia di ultima generazione.

Any wall can take on the appearance and the symbolism of a totem.  
There is a mystical strength in the shape of the Haiku, together with its latest generation technology.

# HAIKU

DESIGN FABRIZIO CRISÀ



WALL

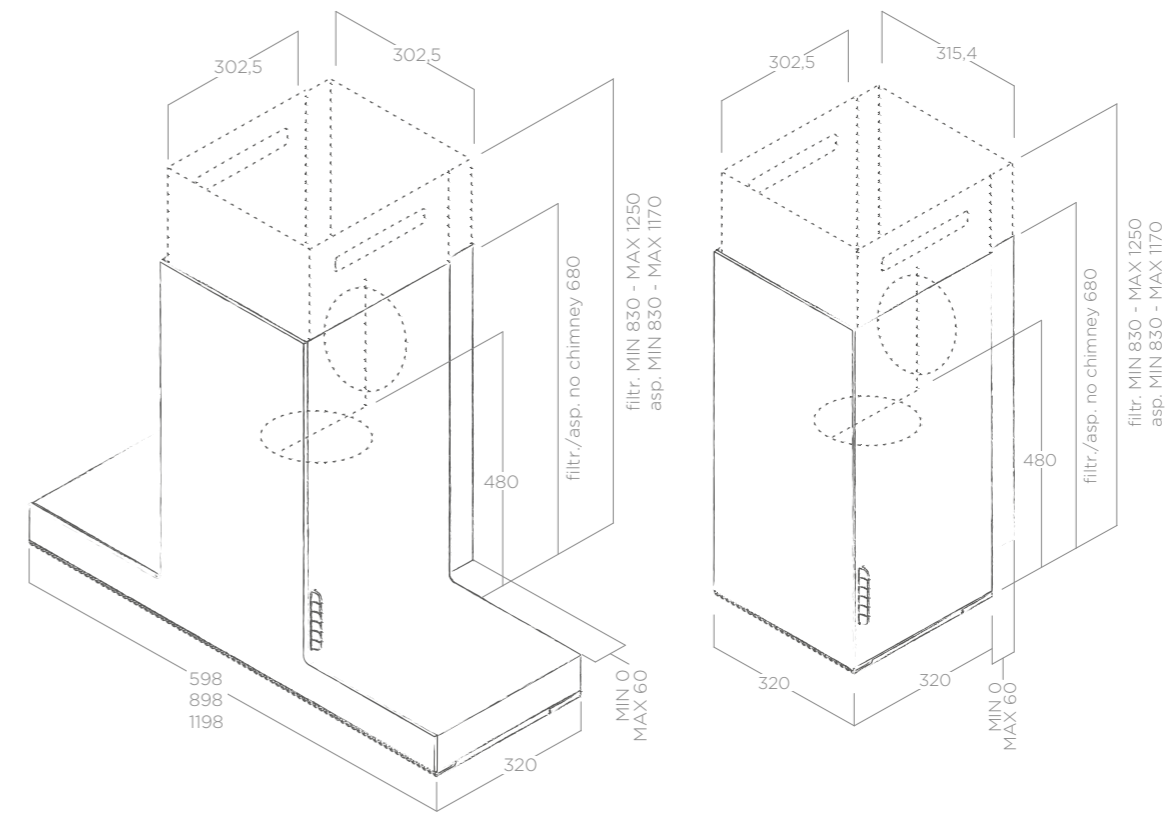




# HAIKU

DESIGN FABRIZIO CRISÀ

## AWARDS



VERSIONE A ISOLA PAG. 127

ISLAND VERSION P. 127

## SCHEDA TECNICA TECHNICAL FEATURES

Misure Size	32 - 60 - 90 - 120 cm
Versione Version	Aspirante Duct-out
Finiture Finish	Vetro nero, Krion bianco, Gres effetto cemento, Acciaio inox Black glass, white Krion, cement effect stonewear, stainless steel

ACCESSORI ACCESSORIES	
Filtro carbone Charcoal Filter	CFC0141529
Filtro lunga durata Long Life Filter	CFC0141725



Approfondimento a pagina seguente  
More details on next page

ILLUMINAZIONE LIGHTING	
Tipo Type	Strip Led 1x7 W
Intensità Intensity	281 LUX
Temperatura Temperature	3500 K

### MODELLI MODELS

PERFORMANCE PERFORMANCE	
Comandi Controls	Touch Control 3V+2I 3S+2B Touch Control
Portata intensiva Booster airflow	710 m <sup>3</sup> /h
Livello sonoro Noise level	52 db(A)
Assorbimento totale Total absorption	260 W
Uscita Duct size	150 mm
Classe energetica Energy class	A (A+/E)

HAIKU BL/A/32	PRF0146263
HAIKU WH/A/32	PRF0146267
HAIKU CONCRETE/A/32	PRF0146258
HAIKU IX/A/32	PRF0146254
HAIKU BL/A/60	PRF0146264
HAIKU WH/A/60	PRF0146268
HAIKU CONCRETE/A/60	PRF0146259
HAIKU IX/A/60	PRF0146255
HAIKU BL/A/90	PRF0146265
HAIKU WH/A/90	PRF0146269
HAIKU CONCRETE/A/90	PRF0146260
HAIKU IX/A/90	PRF0146256
HAIKU BL/A/120	PRF0146266
HAIKU WH/A/120	PRF0146270
HAIKU CONCRETE/A/120	PRF0146261
HAIKU IX/A/120	PRF0146257



Possibilità di installazione, in modalità aspirante o filtrante, senza ausilio del camino superiore, restando in un'altezza di 680 mm  
Possibility for installation in extraction or filtration mode, without the aid of the upper chimney, remaining within a height of 680 mm

Filtro grassi alluminio incluso Grease aluminium Filter included



SILENCE



SPECIAL MATERIAL



ENERGY CLASS

## ARMONIA E SEMPLICITÀ HARMONY AND SIMPLICITY



La linearità estetica prende forma nelle griglie in alluminio effetto ghisa che caratterizzano fortemente il prodotto. Sono facili da rimuovere e dotate di un sistema di bloccaggio ideato per evitare ogni possibile caduta accidentale. La proposta dei materiali e delle superfici continue permettono una pulizia veloce ma efficace, anche dopo le cotture più ricche.

The aesthetic linearity can be seen in the cast iron effect aluminium grilles, which strongly characterise the product. They are easy to remove and are equipped with a blocking system designed to avoid accidental falls. The proposed materials and continuous surfaces allow fast and efficient cleaning, even after more intense cooking sessions.



### VISIONI METRICHE

Haiku, grazie alla varietà di dimensioni proposte, è perfetta per diverse soluzioni progettuali. È disponibile sia nella versione a parete (32, 60, 90 e 120cm) che a isola (32, 120, 180cm), nelle modalità aspirante e filtrante.

### METRIC VISIONS

Thanks to the sizes in which it is proposed, Haiku is perfect for a range of design solutions. It is available in both a wall-mounted version (32, 60, 90 and 120 cm) and island version (32, 120, 180 cm), in both an extractor and filtration version.

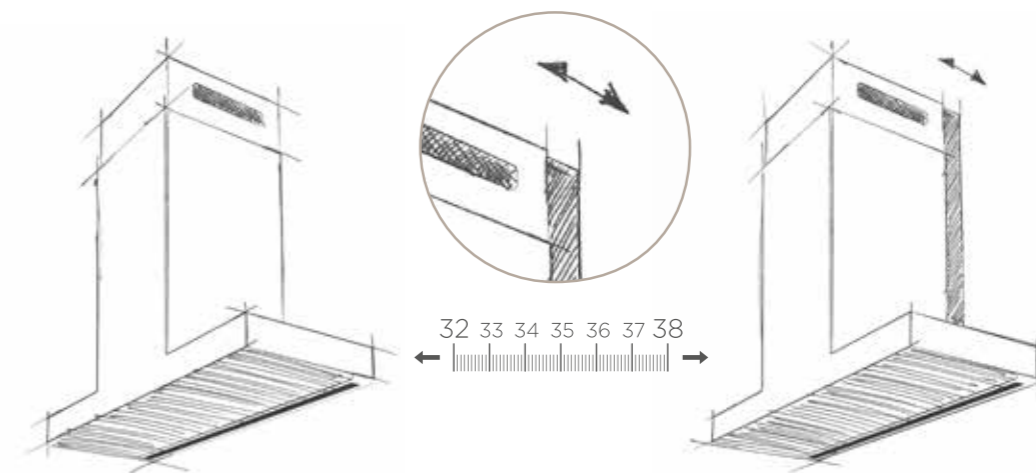
## SHIFT 3238 SYSTEM

### L'UNICO SISTEMA A PROFONDITÀ REGOLABILE

Elica, per prima sul mercato, propone per Haiku SHIFT 3238 un sistema innovativo di staffe a muro, grazie al quale le operazioni di installazione si semplificano. Sarà possibile scegliere la posizione di Haiku per averla in linea con i pensili o per aumentare lo spazio di azione sul piano cottura. SHIFT 3238 permette al corpo cappa di regolare millimetricamente la sua profondità. I vincoli semplicemente spariscono e si moltiplicano le soluzioni estetiche e i vantaggi nelle operazioni di pulizia.

### THE ONLY SYSTEM WITH ADJUSTABLE DEPTH

Elica was the first in the market to propose an innovative wall-mounted bracket system in Haiku SHIFT 3238, thanks to which installation operations have been largely simplified. Haiku can be positioned either in line with the shelves or in such a way as to increase the work space on the hob. SHIFT 3238 allows the millimetric adjustment of the hood body depth. Limitations simply disappear and aesthetic solutions multiply, as do the advantages of cleaning operations.



# BIO

DESIGN FABRIZIO CRISÀ



WALL



AWARDS



reddot design award  
winner 2017



DESIGN  
AWARD  
2017



GOLD WINNER



EUROPEAN  
PRODUCT  
DESIGN  
AWARD



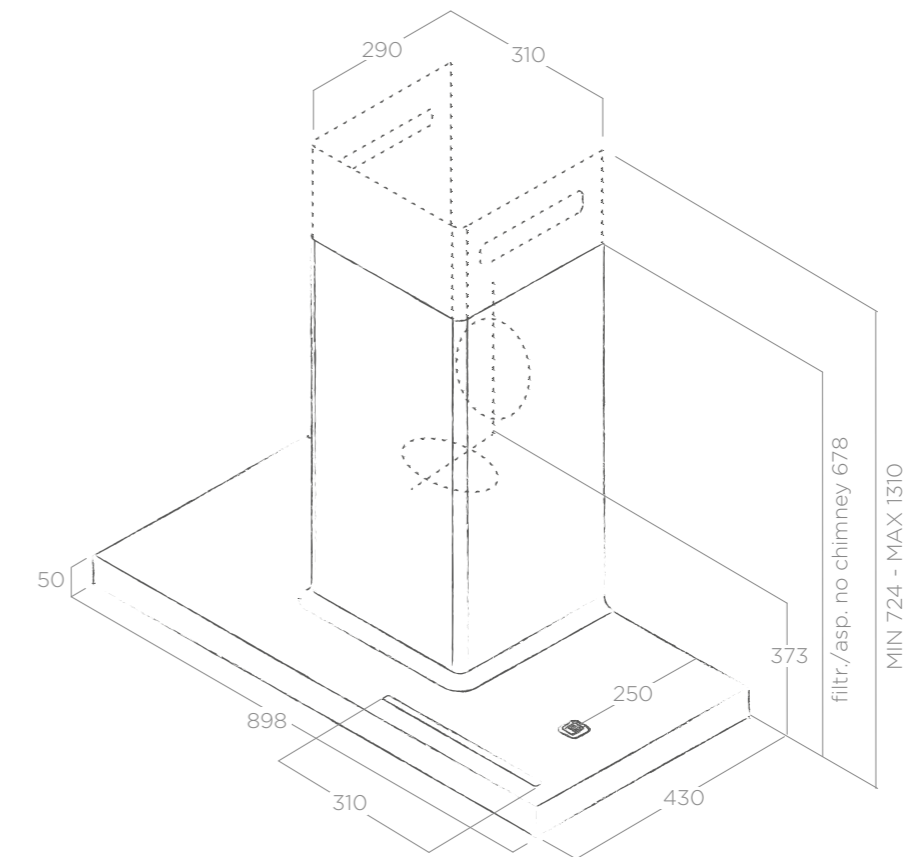
GOOD  
DESIGN



ICD  
AWARD  
2017

INTERIOR  
INNOVATION  
selection

BIO  
DESIGN FABRIZIO CRISÀ



LIGHTING



SILENCE



SPECIAL  
MATERIAL



ENERGY  
CLASS



BACK  
ASPIRATION



TUNE  
WHITE



SMART  
INSTALLATION



REVOLUTION  
FILTER



CM 50



CM 65

VERSIONE A ISOLA PAG. 133

ISLAND VERSION P. 133

SCHEDA TECNICA TECHNICAL FEATURES

Misure Size	90 cm
Versione Version	Aspirante Duct-out
Finiture Finish	Rovere naturale + bianco effetto soft touch Natural oak + white soft touch effect

ILLUMINAZIONE LIGHTING	
Tipo Type	Strip Led 1x7 W
Intensità Intensity	141 LUX
Temperatura Temperature	2700-6000 K

PERFORMANCE PERFORMANCE	
Comandi Controls	Touch Control 3V+2I 3S+2B Touch Control
Portata intensiva Booster airflow	757 m <sup>3</sup> /h
Livello sonoro Noise level	60 db(A)
Assorbimento totale Total absorption	317 W
Uscita Duct size	150 mm
Classe energetica Energy class	A+ (A**/E)

ACCESSORI ACCESSORIES	
Kit mensola 60cm Shelf kit 60cm	KIT0120946
Radiocomando bianco White remote control	KIT0121468
Radiocomando nero Black remote control	KIT0121469
Revolution filter Revolution filter	CFC0140091
Kit prima installazione filtrante First installation recycling kit	KIT0160440

- Radiocomando a richiesta. Estetiche disponibili a pag. 235.  
Kit remote control optional. See page 235 for available design.
- Kit mensola a pag. 224  
Shelf kit on page 224
- Supporto e presa USB per la ricarica del tablet.  
Support and USB outlet to charge a table.
- Possibilità di installazione, in modalità aspirante o filtrante, senza ausilio del camino superiore, restando in un'altezza di 678 mm  
Possibility for installation in extraction or filtration mode, without the aid of the upper chimney, remaining within a height of 678 mm

Filtro grassi alluminio incluso Grease aluminium Filter included

BIO WH/A 90 ROVERE

PRF0147266





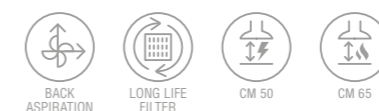
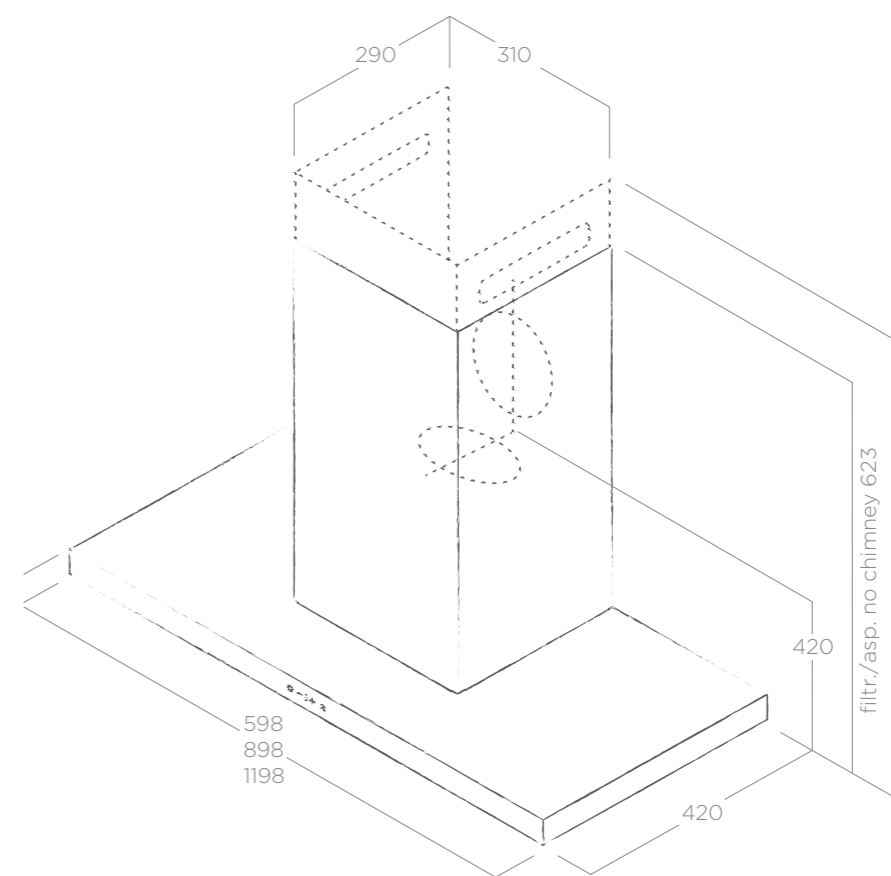
THIN  
DESIGN FABRIZIO CRISÀ





# THIN

DESIGN FABRIZIO CRISÀ



VERSIONE A ISOLA PAG. 135

ISLAND VERSION P. 135

## SCHEDA TECNICA TECHNICAL FEATURES

Misure Size 60 - 90 - 120 cm  
 Versione Version Aspirante Duct-out  
 Finiture Finish Acciaio inox  
 Stainless steel

### ILLUMINAZIONE LIGHTING

Tipo Type Strip Led 1x7 W  
 Intensità Intensity 281 LUX  
 Temperatura Temperature 3500 K

### PERFORMANCE PERFORMANCE

Comandi Controls Touch Control 3V+2I  
 3S+2B Touch Control  
 Portata intensiva Booster airflow 710 m<sup>3</sup>/h  
 Livello sonoro Noise level 54 db(A)  
 Assorbimento totale Total absorption 317 W  
 Uscita Duct size 150 mm  
 Classe energetica Energy class A (A\*\*/E)

Filtro grassi alluminio incluso Grease aluminium Filter included

### ACCESSORI ACCESSORIES

Filtro carbone Charcoal Filter CFC0141529  
 Filtro lunga durata Long Life Filter CFC0141725



Possibilità di installazione, in modalità aspirante o filtrante, senza ausilio del camino superiore, restando in un'altezza di 623 mm  
 Possibility for installation in extraction or filtration mode, without the aid of the upper chimney, remaining within a height of 623 mm

### MODELLI MODELS

THIN IX/A/60 PRF0144970  
 THIN IX/A/90 PRF0144969  
 THIN IX/A/120 PRF0144972



SILENCE



SMART INSTALLATION

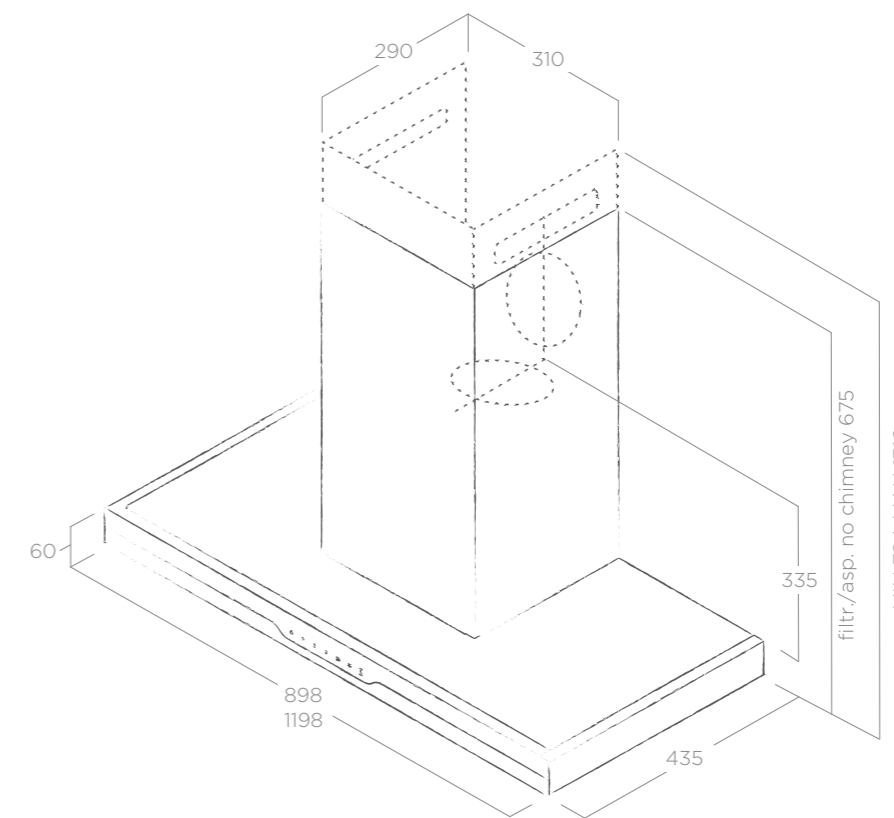


ENERGY CLASS



# METEORITE

DESIGN FABRIZIO CRISÀ



LIGHTING



SILENCE



SMART  
INSTALLATION



ENERGY  
CLASS



BACK  
ASPIRATION



TUNE  
WHITE



REVOLUTION  
FILTER



CM 50



CM 65

VERSIONE A ISOLA PAG. 137

ISLAND VERSION P. 137

## SCHEDA TECNICA TECHNICAL FEATURES

Misure Size	90 - 120 cm
Versione Version	Aspirante Duct-out
Finiture Finish	Acciaio inox + vetro nero Stainless steel + black glass

### ILLUMINAZIONE LIGHTING

Tipo Type	Strip Led 1x7 W
Intensità Intensity	141 LUX
Temperatura Temperature	2700-6000 K

### PERFORMANCE PERFORMANCE

Comandi Controls	Touch Control 3V+2I 3S+2B Touch Control
Portata intensiva Booster airflow	757 m <sup>3</sup> /h
Livello sonoro Noise level	59 db(A)
Assorbimento totale Total absorption	317 W
Uscita Duct size	150 mm
Classe energetica Energy class	A (A**/E)

### ACCESSORI ACCESSORIES

Revolution filter Revolution filter	CFC0140091
Kit prima installazione filtrante First installation recycling kit	KIT0160440



Possibilità di installazione, in modalità aspirante o filtrante, senza ausilio del camino superiore, restando in un'altezza di 675 mm  
Possibility for installation in extraction or filtration mode, without the aid of the upper chimney, remaining within a height of 675 mm

### MODELLI MODELS

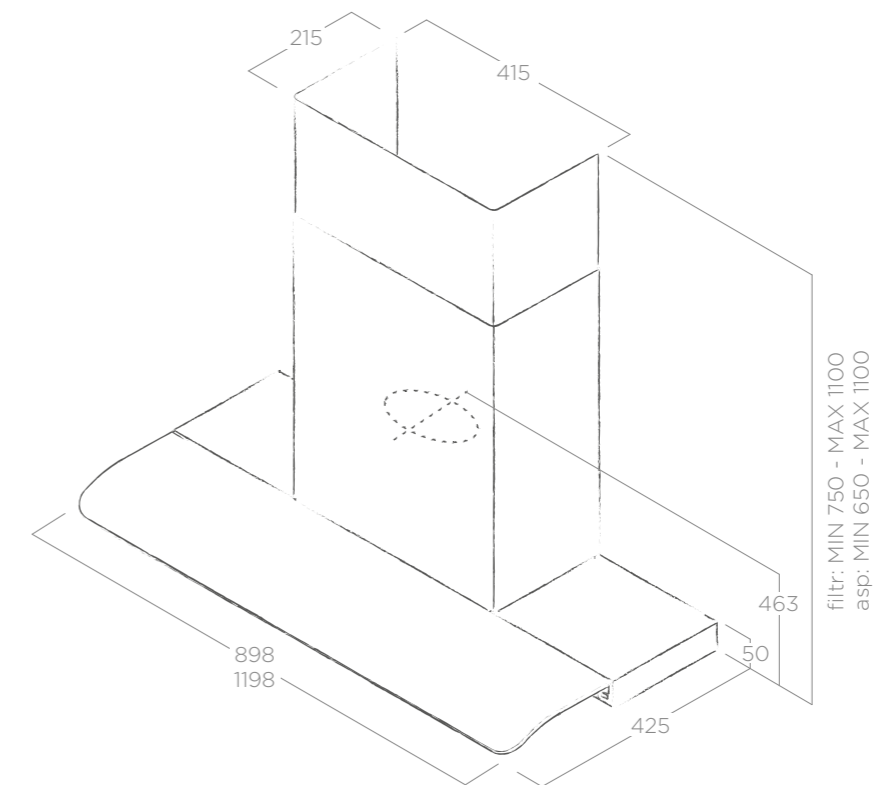
Filtro grassi alluminio incluso Grease aluminium Filter included

METEORITE IX/A/90	PRF0147272
METEORITE IX/A/120	PRF0147273



# SERENDIPITY

DESIGN FABRIZIO CRISÀ



LONG LIFE FILTER



ENERGY CLASS



CM 50



CM 65

VERSIONE A ISOLA PAG. 139

ISLAND VERSION P. 139

## SCHEDA TECNICA TECHNICAL FEATURES

Misure Size 90 - 120 cm  
 Versione Version Aspirante Duct-out  
 Finiture Finish Acciaio inox + vetro  
 Stainless steel + glass

### ACCESSORI ACCESSORIES

Filtro lunga durata Long Life Filter CFC0140094

### ILLUMINAZIONE LIGHTING

Tipo Type Strip Led 1x7 W  
 Intensità Intensity 174 (90cm) - 119 (120 cm) LUX  
 Temperatura Temperature 4000 K

### PERFORMANCE PERFORMANCE

Comandi Controls Touch Control 3V+I  
 3S+B Touch Control  
 Portata intensiva Booster airflow 600 m<sup>3</sup>/h  
 Livello sonoro Noise level 62 db(A)  
 Assorbimento totale Total absorption 207 W  
 Uscita Duct size 150 mm  
 Classe energetica Energy class A (A\*\*/E)

### MODELLI MODELS

Filtro grassi alluminio incluso Grease aluminium Filter included

SERENDIPITY IX/A/90  
 SERENDIPITY IX/A/120

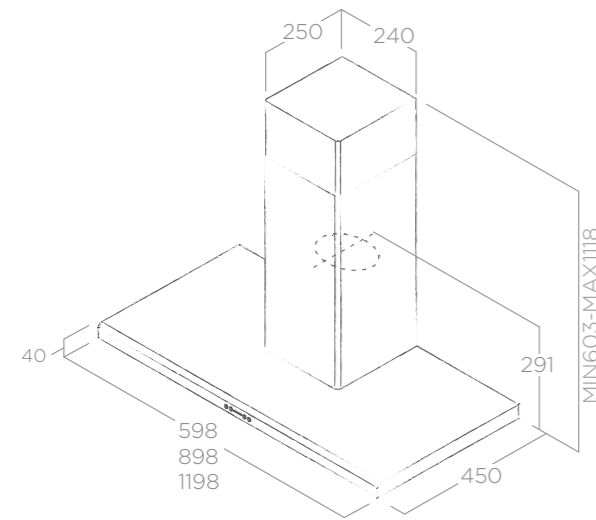
PRF0120231  
 PRF0120282



SCHEDA TECNICA TECHNICAL FEATURES

Misure Size	60 - 90 - 120 cm
Versione Version	Filtrante Filtering
Finiture Finish	Acciaio inox Stainless steel

VERSIONE A ISOLA PAG. 141 ISLAND VERSION P. 141



ILLUMINAZIONE LIGHTING

Tipo Type	Neon 14W (60) - 21W (90) - 28W (120)
Intensità Intensity	126 (60CM) - 189 (90CM) - 149 (120CM) LUX
Temperatura Temperature	6500 K

PERFORMANCE PERFORMANCE

Comandi Controls	Touch Control 3V+I 3S+B Touch Control
Portata intensiva Booster airflow	690 m³/h
Livello sonoro Noise level	68 db(A)
Assorbimento totale Total absorption	274W(60) - 281W(90) - 288W(120)
Uscita Duct size	150 mm
Classe energetica Energy class	C (A++/E)

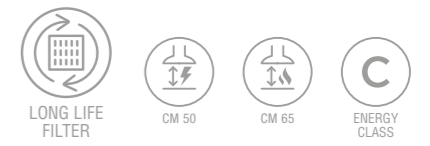
Filtro grassi alluminio incluso Grease aluminium Filter included  
Filtro carbone lunga durata incluso Long Life filter included

ACCESSORI ACCESSORIES

Filtro carbone Charcoal Filter	CFC0141529
Filtro lunga durata Long Life Filter	CFC0141725

MODELLI MODELS

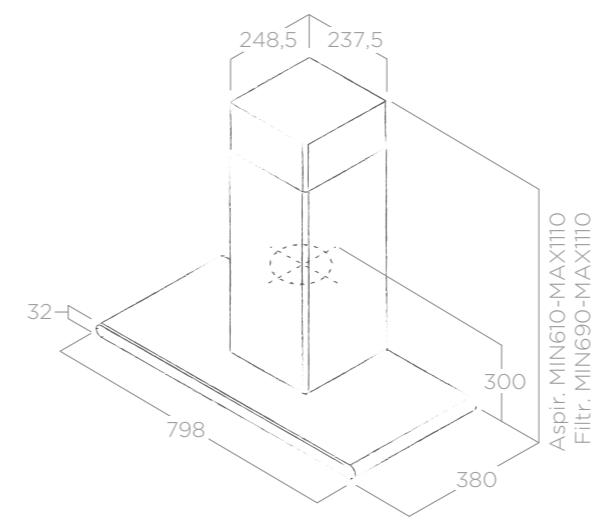
MOON IX/F/60	PRF0091764A
MOON IX/F/90	PRF0079550A
MOON IX/F/120	PRF0079551A



SCHEDA TECNICA TECHNICAL FEATURES

Misure Size	80 cm
Versione Version	Aspirante Duct-out
Finiture Finish	Acciaio inox + vetro bianco/vetro nero Stainless steel + white glass/black glass

VERSIONE A ISOLA PAG. 142 ISLAND VERSION P. 142



ILLUMINAZIONE LIGHTING

Tipo Type	Led 2x2,5 W
Intensità Intensity	145 LUX
Temperatura Temperature	3500 K

PERFORMANCE PERFORMANCE

Comandi Controls	Touch Control 3V+I 3S+B Touch Control
Portata intensiva Booster airflow	645 m³/h
Livello sonoro Noise level	69 db(A)
Assorbimento totale Total absorption	265 W
Uscita Duct size	150 mm
Classe energetica Energy class	C (A++/E)

Filtro grassi alluminio incluso Grease aluminium Filter included

ACCESSORI ACCESSORIES

Filtro carbone Charcoal Filter	CFC0141529
Filtro lunga durata Long Life Filter	CFC0141725

MODELLI MODELS

GALAXY BLIX/A/80	PRF0008948B
GALAXY WHIX/A/80	PRF0009822B



# SWEET

DESIGN FABRIZIO CRISÀ





SWEET PELTROX



SWEET WHITE



SWEET IVORY



SWEET COPPER



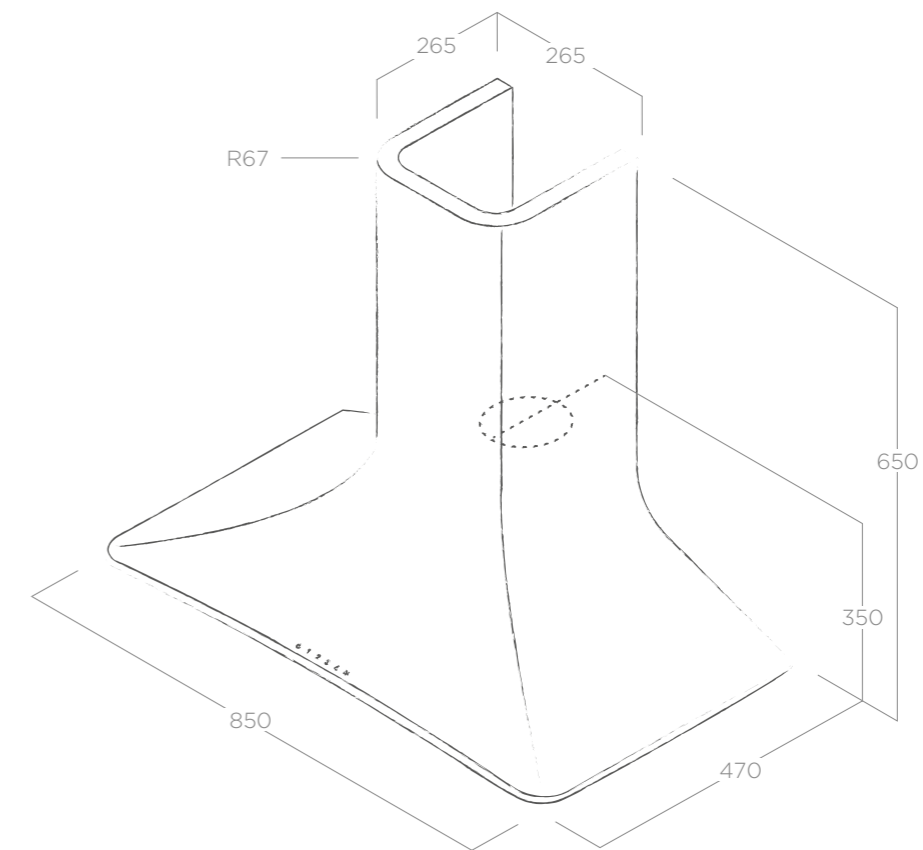
SWEET CAST IRON

AWARDS



SWEET

DESIGN FABRIZIO CRISÀ



SPECIAL MATERIAL



ENERGY CLASS



SCHEDA TECNICA TECHNICAL FEATURES

Misure Size	85 cm
Versione Version	Filtrante Filtering
Finiture Finish	Verniciature: bianco opaco, tortora opaco, avorio, rame opaco, peltrox, ghisa Painted: matt white, matt umber. ivory, matt copper, peltrox, cast iron

ILLUMINAZIONE LIGHTING

Tipo Type	Strip Led 1x7 W
Intensità Intensity	203 LUX
Temperatura Temperature	4000 K

PERFORMANCE PERFORMANCE

Comandi Controls	Touch Control 3V+I 3S+B Touch Control
Portata intensiva Booster airflow	625 m <sup>3</sup> /h
Livello sonoro Noise level	65 db(A)
Assorbimento totale Total absorption	262 W
Uscita Duct size	150 mm
Classe energetica Energy class	B (A+/E)

Filtro grassi alluminio incluso Grease aluminium filter included  
Filtro carbone lunga durata incluso Long Life filter included

ACCESSORI ACCESSORIES

Filtro lunga durata Long Life Filter	CFC0140426
Kit camino Avorio Chimney kit ivory	KIT0049583
Kit camino Tortora Chimney kit umber	KIT0049581
Kit camino Bianco Chimney kit white	KIT0049580
Kit camino Ghisa Chimney kit cast iron	KIT0121142
Kit camino Rame Chimney kit copper	KIT0121147
Kit camino Peltrox Chimney kit peltrox	KIT0121146



Kit camini speciali a pag. 222  
Special chimney kit on page 222

MODELLI MODELS

SWEET IVORY F/85	PRF0043033
SWEET UMBER F/85	PRF0043031
SWEET WHITE F/85	PRF0043030
SWEET CAST IRON/F/85	PRF0120702
SWEET COPPER/F/85	PRF0120672
SWEET PELTROX/F/85	PRF0120689

# LOOP

DESIGN FABRIZIO CRISÀ

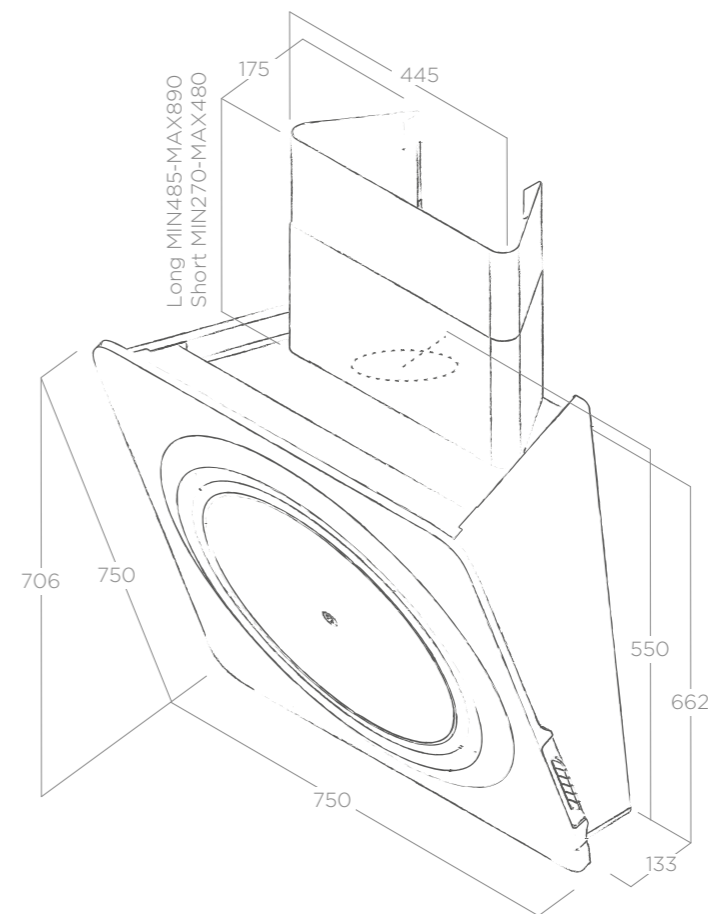


WALL



# LOOP

DESIGN FABRIZIO CRISÀ



**Kit camini speciali a pag. 222**  
Special chimney kit on page 222

**Radiocomando a richiesta. Estetiche disponibili a pag. 235**  
Kit remote control optional. See page 235 for available design.



LIGHTING



SILENCE



SPECIAL MATERIAL



ENERGY CLASS

## SCHEDA TECNICA TECHNICAL FEATURES

Misure Size	75 cm
Versione Version	Filtrante Filtering
Finiture Finish	Cristalplant bianco, Cristalplant nero White Cristalplant, Black Cristalplant

### ILLUMINAZIONE LIGHTING

Tipo Type	Strip Led 1x7 W
Intensità Intensity	113 LUX
Temperatura Temperature	2700-6000 K

### PERFORMANCE PERFORMANCE

Comandi Controls	Touch Control 3V+2I 3S+2B Touch Control
Portata intensiva Booster airflow	757 m <sup>3</sup> /h
Livello sonoro Noise level	54 db(A)
Assorbimento totale Total absorption	317 W
Uscita Duct size	150 mm
Classe energetica Energy class	A+ (A+/E)

Filtro grassi alluminio incluso Grease aluminium filter included  
Revolution Filter incluso Revolution Filter included

### ACCESSORI ACCESSORIES

Revolution Filter Revolution Filter	CFC0141803
Kit camino corto Short Chimney kit	KIT0010700
Kit camino lungo Long Chimney kit	KIT0010439
Radiocomando bianco White remote control	KIT0121468
Radiocomando nero Black remote control	KIT0121469



Cristalplant®, materiale ipoallergenico e non tossico, resistente e piacevole al tatto. Grazie alla spugnetta abrasiva inclusa, ogni tipo di 'aggressione' superficiale può essere rimossa, mantenendo inalterato il suo aspetto nel tempo.  
Cristalplant®, a hypoallergenic non-toxic material, resistant and agreeable to the touch. Thanks to the abrasive pad, any kind of surface damage can be easily removed while maintaining its original appearance over time.

### MODELLI MODELS

LOOP BL/F/75	PRF0147269
LOOP WH/F/75	PRF0147270

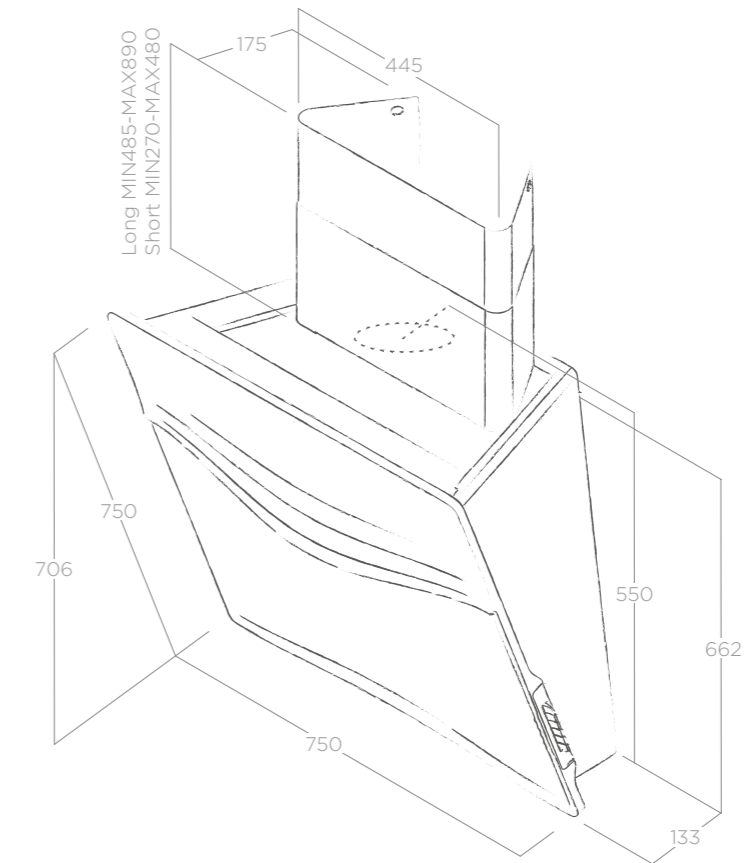




# CONCETTO SPAZIALE

DESIGN FABRIZIO CRISÀ

AWARDS



LIGHTING



SILENCE



SPECIAL MATERIAL



ENERGY CLASS



TUNE WHITE



BACK ASPIRATION



SMART INSTALLATION



REVOLUTION FILTER



CM 40



CM 50



Kit camini speciali a pag. 222  
Special chimney kit on page 222



Radiocomando a richiesta. Estetiche disponibili a pag. 235  
Kit remote control optional. See page 235 for available design.

## SCHEDA TECNICA TECHNICAL FEATURES

Misure Size	75 cm
Versione Version	Filtrante Filtering
Finiture Finish	Cristalplant bianco, Cristalplant nero White Cristalplant, Black Cristalplant

### ILLUMINAZIONE LIGHTING

Tipo Type	Strip Led 1x7 W
Intensità Intensity	113 LUX
Temperatura Temperature	2700-6000 K

### PERFORMANCE PERFORMANCE

Comandi Controls	Touch Control 3V+2I 3S+2B Touch Control
Portata intensiva Booster airflow	669 m <sup>3</sup> /h
Livello sonoro Noise level	54 db(A)
Assorbimento totale Total absorption	317 W
Uscita Duct size	150 mm
Classe energetica Energy class	A+ (A++/E)

### ACCESSORI ACCESSORIES

Revolution Filter	Revolution Filter	CFC0141803
Kit camino corto	Short Chimney kit	KIT0010700
Kit camino lungo	Long Chimney kit	KIT0010439
Radiocomando bianco	White remote control	KIT0121468
Radiocomando nero	Black remote control	KIT0121469



Cristalplant®, materiale ipoallergenico e non tossico, resistente e piacevole al tatto. Grazie alla spugnetta abrasiva inclusa, ogni tipo di 'aggressione' superficiale può essere rimossa, mantenendo inalterato il suo aspetto nel tempo.  
Cristalplant®, a hypoallergenic non-toxic material, resistant and agreeable to the touch. Thanks to the abrasive pad, any kind of surface damage can be easily removed while maintaining its original appearance over time.

### MODELLI MODELS

Filtro grassi alluminio incluso Grease aluminium filter included  
Revolution Filter incluso Revolution Filter included

CONCETTO SPAZIALE BL/F/75	PRF0147267
CONCETTO SPAZIALE WH/F/75	PRF0147268

# NUAGE

DESIGN FABRIZIO CRISÀ



WALL



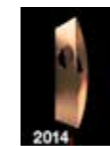
#### AWARDS



red dot design award  
winner 2016



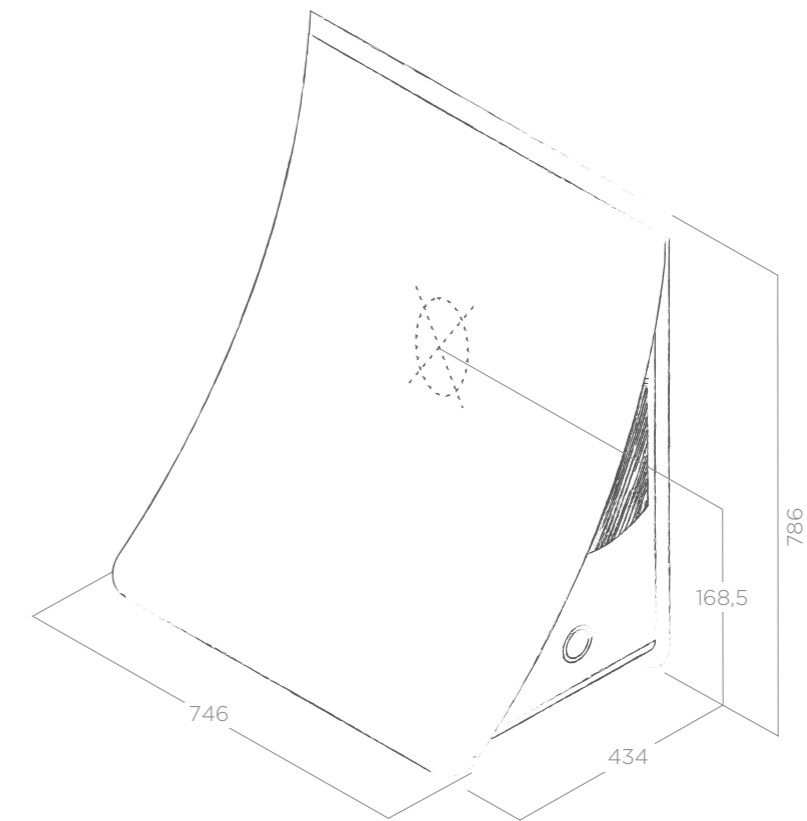
DESIGN AWARD  
2016



2014  
IDA

# NUAGE

DESIGN FABRIZIO CRISÀ



SPECIAL  
MATERIAL



ENERGY  
CLASS

WALL

#### SCHEDA TECNICA TECHNICAL FEATURES

Misure Size	75 cm
Versione Version	Filtrante Filtering
Finiture Finish	Acciaio inox AISI 304 pannellabile con cartongesso (non incluso), acciaio inox isi 304 + bianco verniciabile AISI 304 Stainless steel to be paneled with drywall (not included), AISI 304 stainless steel + paintable white

#### ILLUMINAZIONE LIGHTING

Tipo Type	Strip Led 1x7 W
Intensità Intensity	147 LUX
Temperatura Temperature	3500 K

#### PERFORMANCE PERFORMANCE

Comandi Controls	Rotativo elettronico 3V+I 3S+B Electronic rotary
Portata intensiva Booster airflow	580 m3/h
Livello sonoro Noise level	62 db(A)
Assorbimento totale Total absorption	227 W
Uscita Duct size	150 mm
Classe energetica Energy class	A (A+/E)

Filtro grassi alluminio incluso Grease aluminium filter included  
Filtro carbone incluso Charcoal Filter included

#### ACCESSORI ACCESSORIES

Filtro carbone Charcoal Filter CFC0140343



Modello unico e personalizzabile secondo le esigenze del cliente. Due le versioni disponibili: pannellabile con cartongesso (spessore di 6 mm) o acciaio inox bianco verniciabile. Cartongesso non compreso nella confezione. Le immagini presentate sono esempi di estetiche esclusivamente dimostrative.

Unique model that can be customized according to the customer's needs. Two versions available: with plasterboard panels (6mm thick) or paintable steel. Drywall not included in the packaging. The images shown are only examples of demonstration designs.

#### MODELLI MODELS

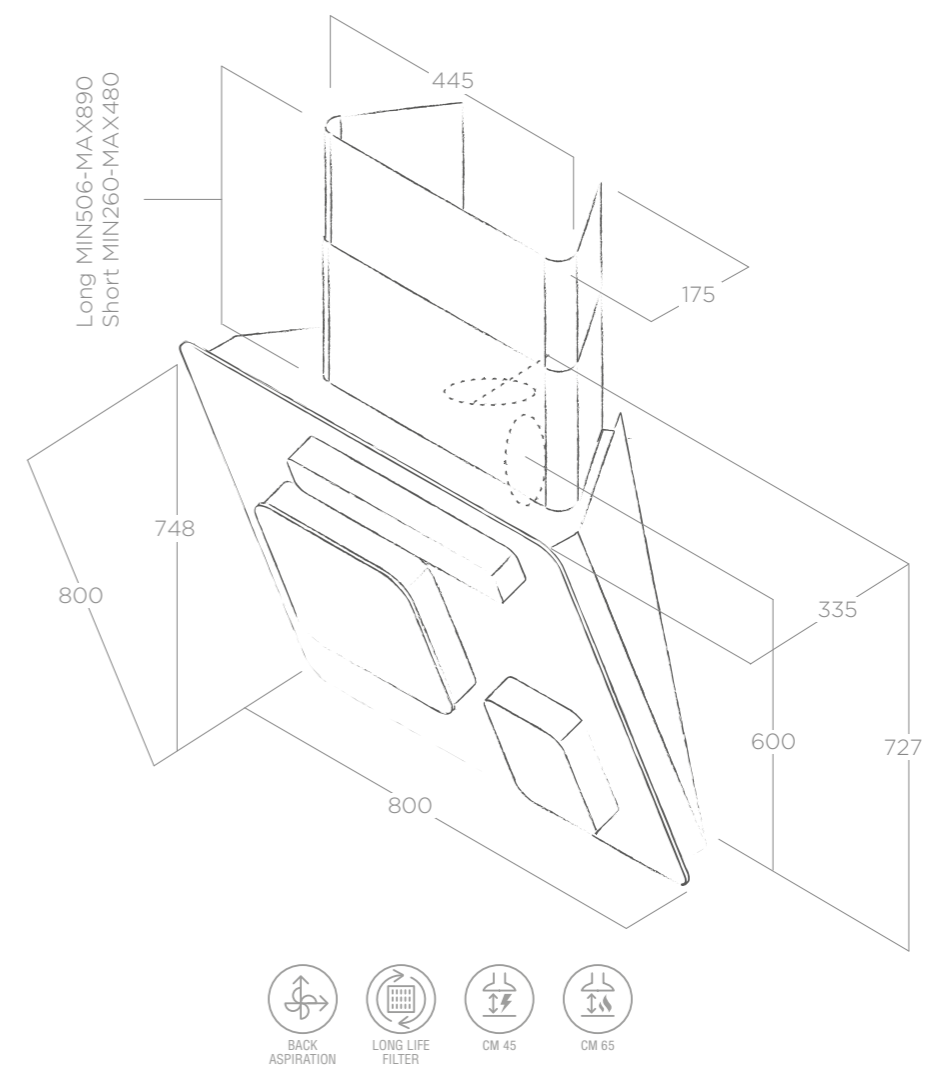
NUAGE DRYWALL/F/75 PRF0096484  
NUAGE PAINTABLE/F/75 PRF0098374





# FEEL

DESIGN FABRIZIO CRISÀ



SILENCE



SMART  
INSTALLATION



ENERGY  
CLASS

## SCHEDA TECNICA TECHNICAL FEATURES

Misure Size 80 cm  
Versione Version Filtrante Filtering  
Finiture Finish Vetro colorato, Coloured glass

### ILLUMINAZIONE LIGHTING

Tipo Type Led 2 x 3,5 W  
Intensità Intensity 63 LUX  
Temperatura Temperature 4000 K

### PERFORMANCE PERFORMANCE

Comandi Controls E-motion  
E-motion  
Portata intensiva Booster airflow 790 m3/h  
Livello sonoro Noise level 58 db(A)  
Assorbimento totale Total absorption 307 W  
Uscita Duct size 150 mm  
Classe energetica Energy class A (A+/E)

### ACCESSORI ACCESSORIES

Filtro lunga durata Long Life Filter CFC0141720  
Kit camino corto Short Chimney kit KIT0010700  
Kit camino lungo Long Chimney kit KIT0010439



Kit camini speciali a pag. 222  
Special chimney kit on page 222



E-MOTION un sistema di controllo naturale e intuitivo.  
Il controllo delle funzioni avviene sfiorando i pannelli che si attivano con un movimento elettronico.  
E-MOTION the natural and intuitive control system.  
Simply touch the electronically activated panels to operate them.

Filtro grassi alluminio incluso Grease aluminium filter included  
Filtro lunga durata incluso Long Life Filter included

### MODELLI MODELS

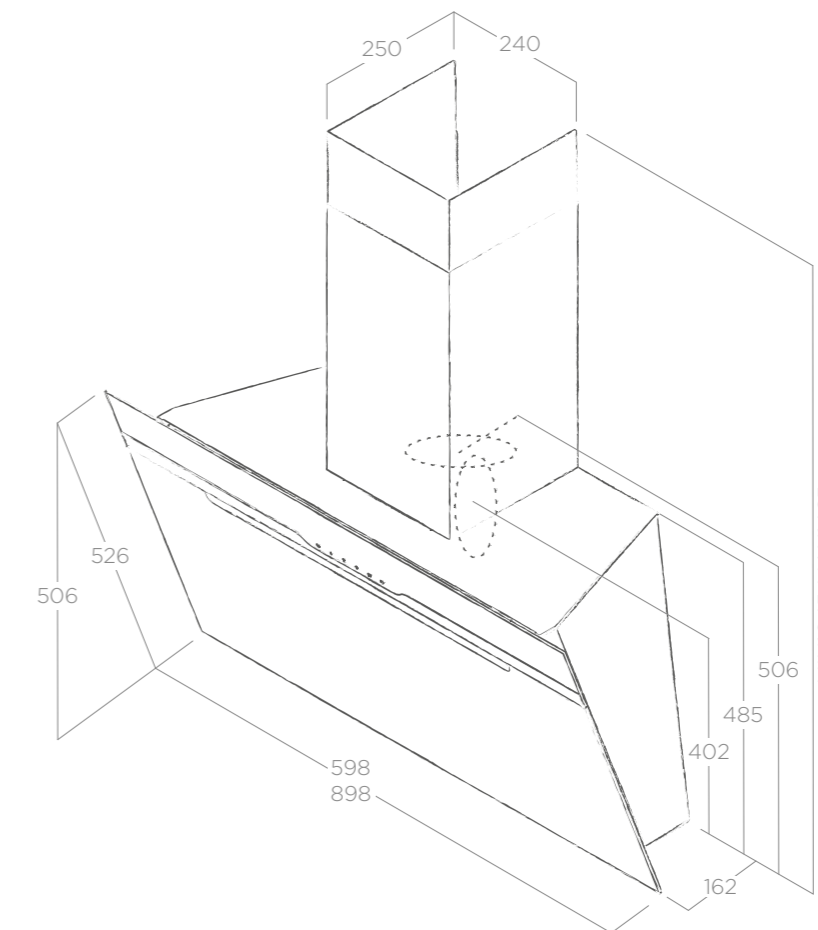
FEEL EUPHORIA F/80

PRF0020290B



# MAJESTIC

DESIGN FABRIZIO CRISÀ



BACK  
ASPIRATION



ENERGY  
CLASS



## SCHEDA TECNICA TECHNICAL FEATURES

Misure Size	60 - 90 cm
Versione Version	Aspirante Duct-out
Finiture Finish	Acciaio inox + vetro nero, Acciaio inox + vetro bianco Stainless steel + black glass, Stainless steel + white glass

### ILLUMINAZIONE LIGHTING

Tipo Type	Led 2x2,5W - Strip Led 1x7 W (No Drip)
Intensità Intensity	145 - 141 (NO DRIP) LUX
Temperatura Temperature	3500 K

### PERFORMANCE PERFORMANCE

Comandi Controls	Touch Control 3V+I 3S+B Touch Control
Portata intensiva Booster airflow	690 m <sup>3</sup> /h
Livello sonoro Noise level	65 db(A)
Assorbimento totale Total absorption	255W - 300W (No Drip)
Uscita Duct size	150 mm
Classe energetica Energy class	B (A++/E)

Filtro grassi alluminio incluso Grease aluminium filter included

### ACCESSORI ACCESSORIES

Filtro carbone Charcoal Filter	CFC0140343
--------------------------------	------------



**NO DRIP:** Il vetro si riscalda permettendo alla condensa di vapore di raccogliersi nella parte posteriore ed essere accolto nell'apposito cassetto.  
NO DRIP: The glass heats up allowing for vapor condensation to gather in the rear side, where it is collected into a specific drawer.

### MODELLI MODELS

MAJESTIC BL/A/60	PRF0117381A
MAJESTIC BL/A/90	PRF0116967A
MAJESTIC WH/A/60	PRF0124235A
MAJESTIC WH/A/90	PRF0124236A
MAJESTIC NO DRIP BL/A/60	PRF0147731
MAJESTIC NO DRIP BL/A/90	PRF0147732

# OM AIR

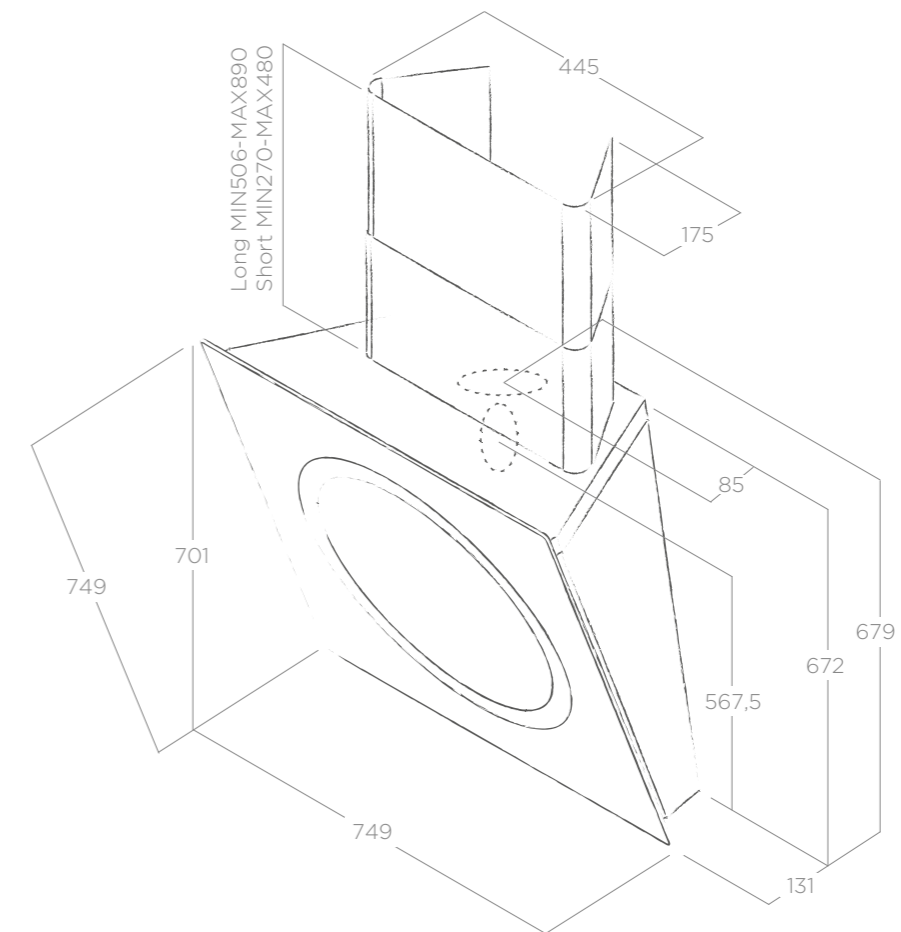
DESIGN FABRIZIO CRISÀ





# OM AIR

ELICA DESIGN CENTER



Long MIN506-MAX890  
Short MIN270-MAX480



SILENCE



BACK ASPIRATION



ENERGY CLASS



SMART INSTALLATION



CM 45



CM 45

## SCHEDA TECNICA TECHNICAL FEATURES

Misure Size	75 cm
Versione Version	Filtrante Filtering
Finiture Finish	Vetro bianco, vetro nero, vetro colorato White glass, Black glass, coloured glass

### ILLUMINAZIONE LIGHTING

Tipo Type	Strip Led 1x7 W
Intensità Intensity	119 LUX
Temperatura Temperature	3500 K

### PERFORMANCE PERFORMANCE

Comandi Controls	Touch Control 3V+I 3S+B Touch Control
Portata intensiva Booster airflow	665 m <sup>3</sup> /h
Livello sonoro Noise level	60 db(A)
Assorbimento totale Total absorption	247 W
Uscita Duct size	150 mm
Classe energetica Energy class	A (A**/E)

Filtro grassi alluminio incluso Grease aluminium filter included  
Filtro carbone incluso Charcoal filter included

### ACCESSORI ACCESSORIES

Filtro carbone Charcoal Filter	CFC0140343
Kit camino corto Short Chimney kit	KIT0010700
Kit camino lungo Long Chimney kit	KIT0010439



Kit camini speciali a pag. 222  
Special chimney kit on page 222



Al momento dell'attivazione, l'anello centrale si muove elettronicamente verso l'interno consentendo l'aspirazione perimetrale.  
Upon activation, the center ring electronically moves inwards, allowing perimeter suction.

### MODELLI MODELS

OM AIR WH/F/75	PRF0094734
OM AIR BL/F/75	PRF0094744
OM AIR POP/F/75	PRF0098373
OM AIR BEAUTY/F/75	PRF0100137
OM AIR VINTAGE/F/75	PRF0100138
OM AIR NATURE/F/75	PRF0100231



OM AIR BLACK



OM AIR VINTAGE



OM AIR WHITE



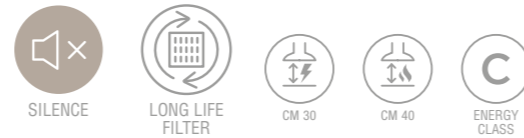
OM AIR BEAUTY



OM AIR POP

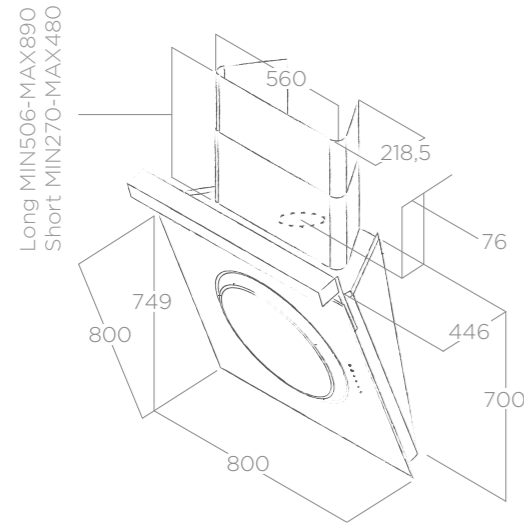


OM AIR NATURE



SCHEDA TECNICA TECHNICAL FEATURES

Misure Size	80 cm
Versione Version	Filtrante Filtering
Finiture Finish	Vetro bianco, vetro nero White glass, black glass



ILLUMINAZIONE LIGHTING

Tipo Type	Led 4x3 W
Intensità Intensity	193 LUX
Temperatura Temperature	3500 K

PERFORMANCE PERFORMANCE

Comandi Controls	Touch Control 3V+I 3S+B Touch Control
Portata intensiva Booster airflow	690 m <sup>3</sup> /h
Livello sonoro Noise level	59 db(A)
Assorbimento totale Total absorption	262 W
Uscita Duct size	150 mm
Classe energetica Energy class	C (A**/E)

Filtro grassi alluminio incluso Grease aluminium Filter included  
Filtro carbone lunga durata incluso Long Life filter included

ACCESSORI ACCESSORIES

Filtro lunga durata Long Life Filter	CFC0140088
Kit camino corto Short Chimney kit	KIT01796
Kit camino lungo Long Chimney kit	KIT01054

MODELLI MODELS

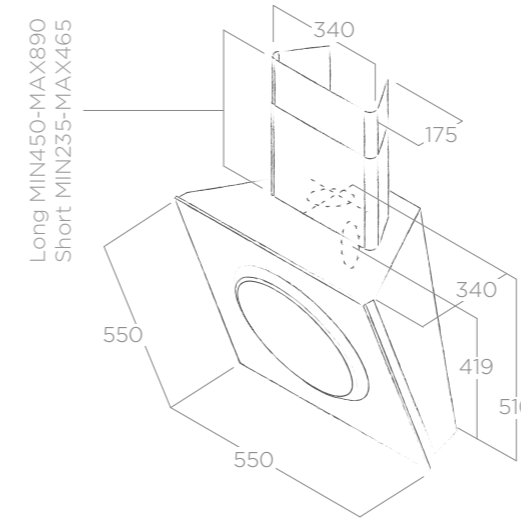
OM TOUCH SCREEN BL/F/80	61612979A
OM TOUCH SCREEN WH/F/80	61612978A

Kit camini speciali a pag. 222  
Special chimney kit on page 222



SCHEDA TECNICA TECHNICAL FEATURES

Misure Size	55 cm
Versione Version	Filtrante Filtering
Finiture Finish	Vetro bianco, vetro nero White glass, black glass



ILLUMINAZIONE LIGHTING

Tipo Type	Led 2x2,5 W
Intensità Intensity	145 LUX
Temperatura Temperature	4000 K

PERFORMANCE PERFORMANCE

Comandi Controls	Pulsantiera Soft Light 3V 3S Soft Light push button
Portata massima Max airflow	600 m <sup>3</sup> /h
Livello sonoro Noise level	63 db(A)
Assorbimento totale Total absorption	225 W
Uscita Duct size	150 mm
Classe energetica Energy class	A (A**/E)

Filtro grassi alluminio incluso Grease aluminium Filter included  
Filtro carbone lunga durata incluso Long Life filter included

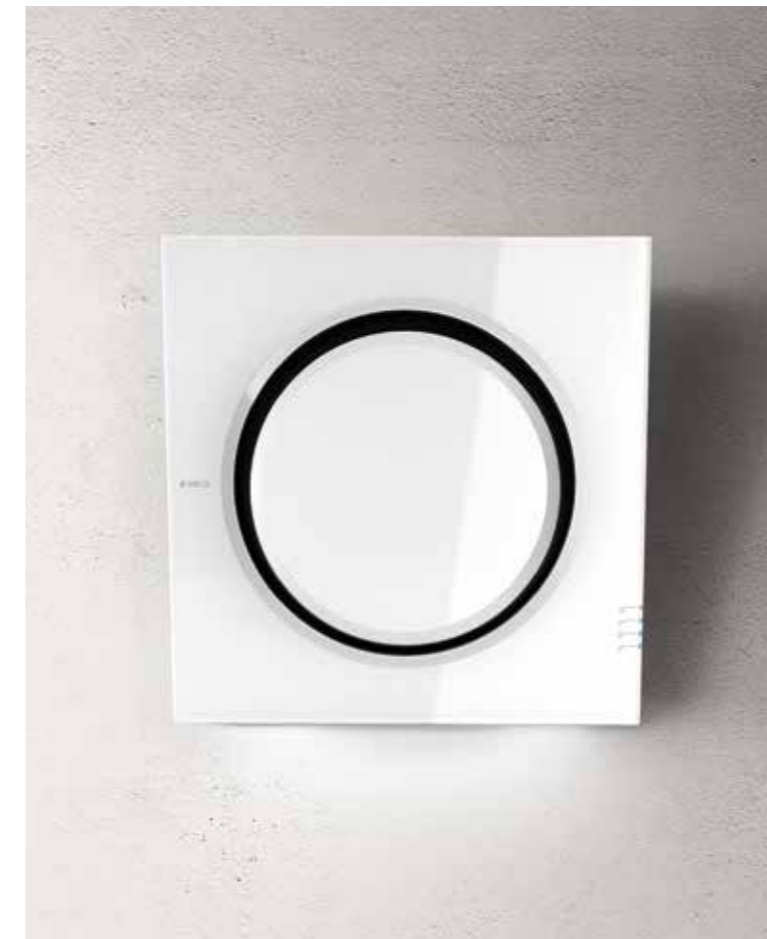
ACCESSORI ACCESSORIES

Filtro lunga durata Long Life Filter	CFC0140423
Kit camino corto Short Chimney kit	KIT01797
Kit camino lungo Long Chimney kit	KIT01513

MODELLI MODELS

MINI OM BL/F/55	61614583A
MINI OM WH/F/55	61614584A

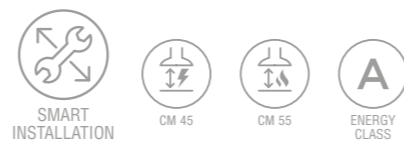
Kit camini speciali a pag. 222  
Special chimney kit on page 222





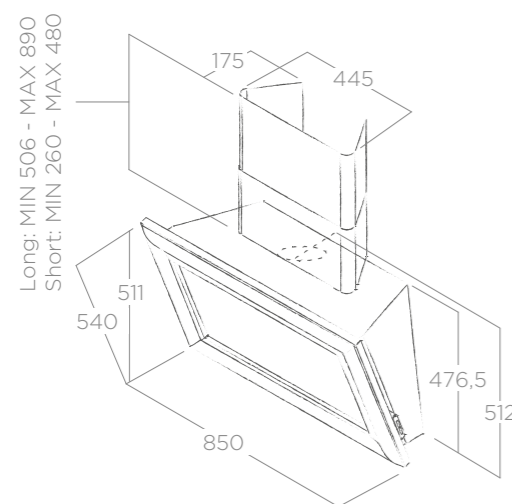
# AMÉLIE

DESIGN FABRIZIO CRISÀ



## SCHEDA TECNICA TECHNICAL FEATURES

Misure Size	85 cm
Versione Version	Filtrante Filtering
Finiture Finish	Specchio e cornice legno naturale sbiancato Mirror and whitened natural wood frame



## ILLUMINAZIONE LIGHTING

Tipo Type	Strip Led 1x7 W
Intensità Intensity	147 LUX
Temperatura Temperature	3500 K

## PERFORMANCE PERFORMANCE

Comandi Controls	Pulsantiera soft light 3V 3S Soft light push button
Portata massima Max airflow	645 m <sup>3</sup> /h
Livello sonoro Noise level	66 db(A)
Assorbimento totale Total absorption	247 W
Uscita Duct size	150 mm
Classe energetica Energy class	A (A**/E)

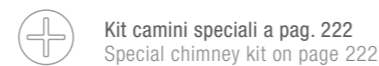
Filtro grassi alluminio incluso Grease aluminium Filter included  
Filtro carbone incluso Charcoal filter included

## ACCESSORI ACCESSORIES

Filtro carbone Charcoal Filter	CFC0140343
Kit camino corto Short Chimney kit	KIT0010700
Kit camino lungo Long Chimney kit	KIT0010439

## MODELLI MODELS

AMELIE MATWH/F/85	PRF0094413
-------------------	------------



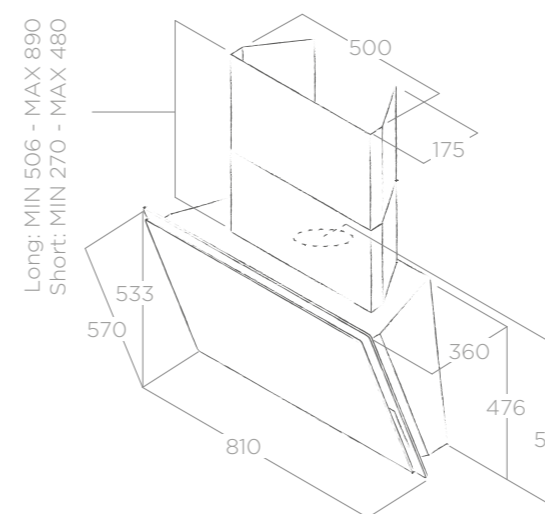
# ELLE

DESIGN FABRIZIO CRISÀ



## SCHEDA TECNICA TECHNICAL FEATURES

Misure Size	80 cm
Versione Version	Filtrante Filtering
Finiture Finish	Vetro bianco, vetro nero White glass, black glass



## ILLUMINAZIONE LIGHTING

Tipo Type	Strip Led 1x7 W
Intensità Intensity	147 LUX
Temperatura Temperature	3500 K

## PERFORMANCE PERFORMANCE

Comandi Controls	Infrared Touch 3V+I 3S+I Infrared Touch
Portata intensiva Booster airflow	665 m <sup>3</sup> /h
Livello sonoro Noise level	62 db(A)
Assorbimento totale Total absorption	247 W
Uscita Duct size	150 mm
Classe energetica Energy class	A (A**/E)

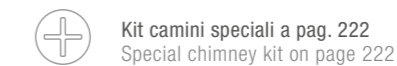
Filtro grassi alluminio incluso Grease aluminium Filter included  
Filtro carbone incluso Charcoal filter included

## ACCESSORI ACCESSORIES

Filtro carbone Charcoal Filter	CFC0140343
Kit camino corto Short Chimney kit	KIT0010704
Kit camino lungo Long Chimney kit	KIT0010703

## MODELLI MODELS

ELLE BL/F/80	PRF0094251
ELLE WH/F/80	PRF0097706



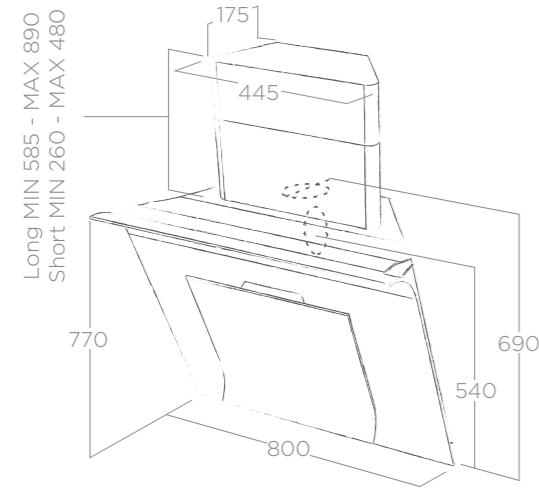
# SINFONIA

DESIGN FABRIZIO CRISÀ



## SCHEDA TECNICA TECHNICAL FEATURES

Misure Size	80 cm
Versione Version	Filtrante Filtering
Finiture Finish	Vetro bianco, vetro nero White glass, black glass



## ILLUMINAZIONE LIGHTING

Tipo Type	Neon 2x14 W
Intensità Intensity	84 LUX
Temperatura Temperature	4000 K

## PERFORMANCE PERFORMANCE

Comandi Controls	Touch Control 3V+I 3S+B Touch Control
Portata intensiva Booster airflow	755 m³/h
Livello sonoro Noise level	70 db(A)
Assorbimento totale Total absorption	328 W
Uscita Duct size	150 mm
Classe energetica Energy class	B (A++/E)

Filtro grassi alluminio incluso Grease aluminium Filter included  
Filtro carbone lunga durata incluso Long Life filter included

## ACCESSORI ACCESSORIES

Filtro lunga durata Long Life Filter	CFC0140088
Kit camino corto Short Chimney kit	KIT0010700
Kit camino lungo Long Chimney kit	KIT0010439

## MODELLI MODELS

SINFONIA BL/F/80	PRF0010417B
SINFONIA WH/F/80	PRF0010418B

Kit camini speciali a pag. 222  
Special chimney kit on page 222

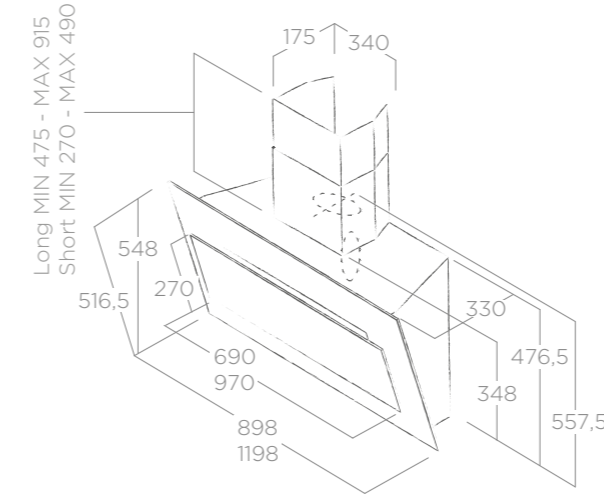
# VERTIGO

ELICA DESIGN CENTER



## SCHEDA TECNICA TECHNICAL FEATURES

Misure Size	90 - 120 cm
Versione Version	Filtrante Filtering
Finiture Finish	Vetro bianco, vetro nero White glass, black glass



## ILLUMINAZIONE LIGHTING

Tipo Type	Led 2x2,5 W
Intensità Intensity	301 LUX
Temperatura Temperature	3000 K

## PERFORMANCE PERFORMANCE

Comandi Controls	Touch Control 3V+I 3S+B Touch Control
Portata intensiva Booster airflow	690 m³/h
Livello sonoro Noise level	68 db(A)
Assorbimento totale Total absorption	265 W
Uscita Duct size	150 mm
Classe energetica Energy class	C (A++/E)

Filtro grassi alluminio incluso Grease aluminium Filter included  
Filtro carbone incluso Charcoal filter included

## ACCESSORI ACCESSORIES

Filtro carbone Charcoal Filter	CFC0140343
Kit camino corto Short Chimney kit	KIT01797
Kit camino lungo Long Chimney kit	KIT01513

## MODELLI MODELS

VERTIGO BL/F/90	PRF0079553B
VERTIGO BL/F/120	PRF0079555B
VERTIGO WH/F/90	PRF0079554B
VERTIGO WH/F/120	PRF0079556B

Kit camini speciali a pag. 222  
Special chimney kit on page 222



# ISLAND

Maestose eppure leggere. Isole dalle forme inedite e dal materiale innovativo.  
Come Ye, caratterizzata da un design scenografico e da materiali ed elementi hi tech.

Majestic and light. Islands in original shapes and innovative materials.  
Like Ye, featuring a spectacular design and hi-tech materials and components.



YE

DESIGN FABRIZIO CRISÀ





#### AWARDS

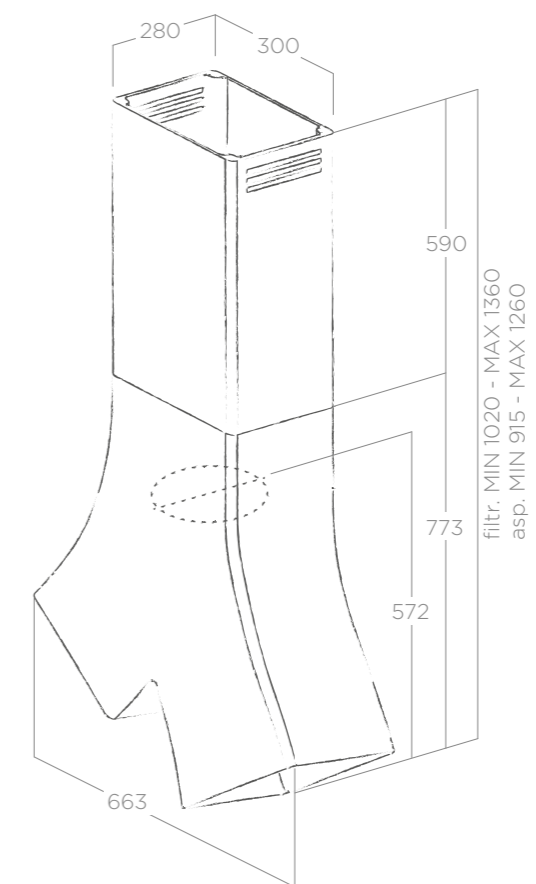


DESIGN  
AWARD  
2016



## YE

DESIGN FABRIZIO CRISÀ



SPECIAL  
MATERIAL



ENERGY  
CLASS

ISLAND



#### SCHEDA TECNICA TECHNICAL FEATURES

Misure Size	66 cm
Versione Version	Aspirante Duct-out
Finiture Finish	Cristalplant bianco White cristalplant

#### ILLUMINAZIONE LIGHTING

Tipo Type	LED 2x4 W
Intensità Intensity	232 LUX
Temperatura Temperature	4000 K

#### PERFORMANCE PERFORMANCE

Comandi Controls	Radiocomando 3V+l 3S+B Remote control
Portata intensiva Booster airflow	625 m <sup>3</sup> /h
Livello sonoro Noise level	61 db(A)
Assorbimento totale Total absorption	268 W
Uscita Duct size	150 mm
Classe energetica Energy class	A (A**/E)

Filtro grassi alluminio incluso Grease aluminium filter included

#### ACCESSORI ACCESSORIES

Filtro lunga durata Long Life Filter	CFC0141737
Radiocomando bianco White remote control	KIT0121468
Radiocomando nero Black remote control	KIT0121469



**Radiocomando incluso. Estetiche a pag. 235.**  
Kit remote control included. See page 235 for available design.



**Cristalplant®, materiale ipoallergenico e non tossico, resistente e piacevole al tatto. Grazie alla spugnetta abrasiva inclusa, ogni tipo di 'aggressione' superficiale può essere rimossa, mantenendo inalterato il suo aspetto nel tempo.**  
Cristalplant®, a hypoallergenic non-toxic material, resistant and agreeable to the touch. Thanks to the abrasive pad, any kind of surface damage can be easily removed while maintaining its original appearance over time.

#### MODELLI MODELS

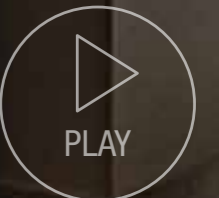
YE WH/A/66

PRF0098375

# HAIKU ISLAND

DESIGN FABRIZIO CRISÀ

ISLAND



# HAIKU ISLAND

DESIGN FABRIZIO CRISÀ

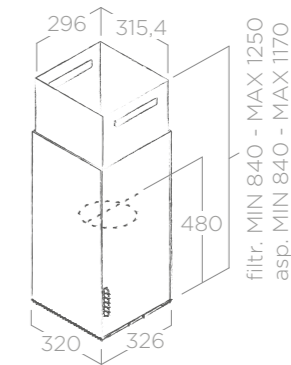
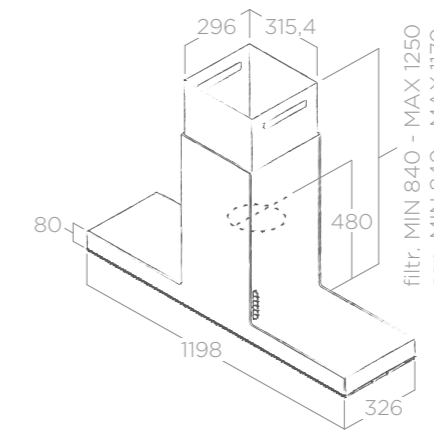
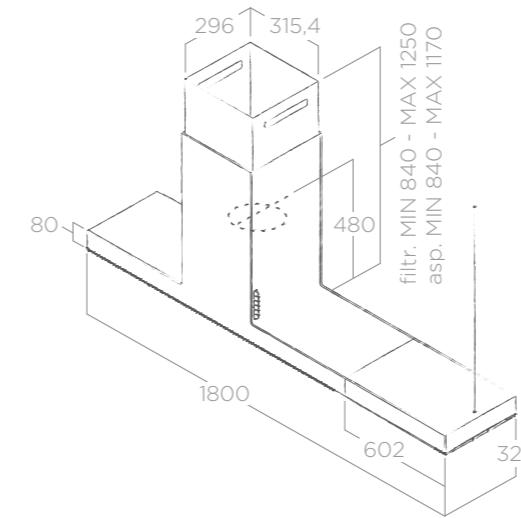




# HAIKU ISLAND

DESIGN FABRIZIO CRISÀ

## AWARDS



SILENCE



SPECIAL MATERIAL



ENERGY CLASS

ISLAND



VERSIONE A PARETE PAG. 71

WALL VERSION P. 71

## SCHEDA TECNICA TECHNICAL FEATURES

Misure Size	32x32 - 32x120 - 32x180 cm
Versione Version	Aspirante Duct-out
Finiture Finish	Vetro nero, krion bianco, gres effetto cemento, acciaio inox Black glass, white Krion, cement effect stonewear, stainless steel

ACCESSORI ACCESSORIES	
Filtro carbone Charcoal Filter	CFC0141529
Filtro lunga durata Long Life Filter	CFC0141725



Approfondimento a pagina seguente  
More details on next page

ILLUMINAZIONE LIGHTING	
Tipo Type	Strip Led 1x7 W
Intensità Intensity	281 LUX
Temperatura Temperature	3500 K

MODELLI MODELS	
HAIKU ISLAND BL/A/32	PRF0146285
HAIKU ISLAND WH/A/32	PRF0146289
HAIKU ISLAND IX/A/32	PRF0146277
HAIKU ISLAND CONCRETE/A/32	PRF0146281
HAIKU ISLAND BL/A/120	PRF0146286
HAIKU ISLAND WH/A/120	PRF0146290
HAIKU ISLAND IX/A/120	PRF0146279
HAIKU ISLAND CONCRETE/A/120	PRF0146282
HAIKU ISLAND BL/A/180	PRF0146287
HAIKU ISLAND WH/A/180	PRF0146291
HAIKU ISLAND IX/A/180	PRF0146280
HAIKU ISLAND CONCRETE/A/180	PRF0146284

PERFORMANCE PERFORMANCE	
Comandi Controls	Touch Control 3V+2I 3S+2B Touch Control
Portata intensiva Booster airflow	720 m <sup>3</sup> /h
Livello sonoro Noise level	53 db(A)
Assorbimento totale Total absorption	260 W
Uscita Duct size	150 mm
Classe energetica Energy class	A (A++/E)

Filtro grassi alluminio incluso Grease aluminium filter included



## FORME, MATERIALI E SOLUZIONI SHAPES, MATERIALS AND SOLUTIONS



In Elica, il credo nella ricerca fa sì che anche l'impiego dei materiali, diventi un elemento fondamentale nel processo di innovazione. Nella Haiku, il pannello frontale è un pezzo unico disponibile in 4 diverse finiture: acciaio inox, vetro temperato nero, gres porcellanato effetto cemento, Krion® bianco. Così prendono vita soluzioni inedite in linea con le tendenze dell'arredo.

At Elica, our strong belief in research means that even the choice of materials becomes an essential element in the innovation process. In Haiku the front panel is a single piece available in 4 different finishes: stainless steel, black hardened glass, cement effect porcelain stone, white Krion®. Unprecedented solutions in line with latest furnishing trends are thus brought to life.



### ERGONOMIA E AMPIA SUPERFICIE ASPIRANTE

La ridotta profondità di Haiku lo rende un prodotto particolarmente ergonomico senza pregiudicare le sue capacità aspiranti. Il corpo cappa alto 8 cm e gli ampi camini, esaltano le performance del prodotto che aspira su tutta la superficie, perfino nella versione a isola da 180 cm. Vivere la cucina in libertà e in movimento da oggi è ancora più semplice.

### ERGONOMICS AND A LARGE EXTRACTION SURFACE

The reduced depth of Haiku makes it a particularly ergonomic product without compromising on its extraction capacity. The 8 cm high hood body and large flues enhance the performance of the product, which extracts across the entire surface, even in the 180 cm island version. Experiencing the kitchen in total freedom and movement just got simpler.



# BIO ISLAND

DESIGN FABRIZIO CRISÀ





# BIO ISLAND

DESIGN FABRIZIO CRISÀ

## AWARDS



reddot design award  
winner 2017



DESIGN  
AWARD  
2017



IDA  
DESIGN  
AWARDS  
2017

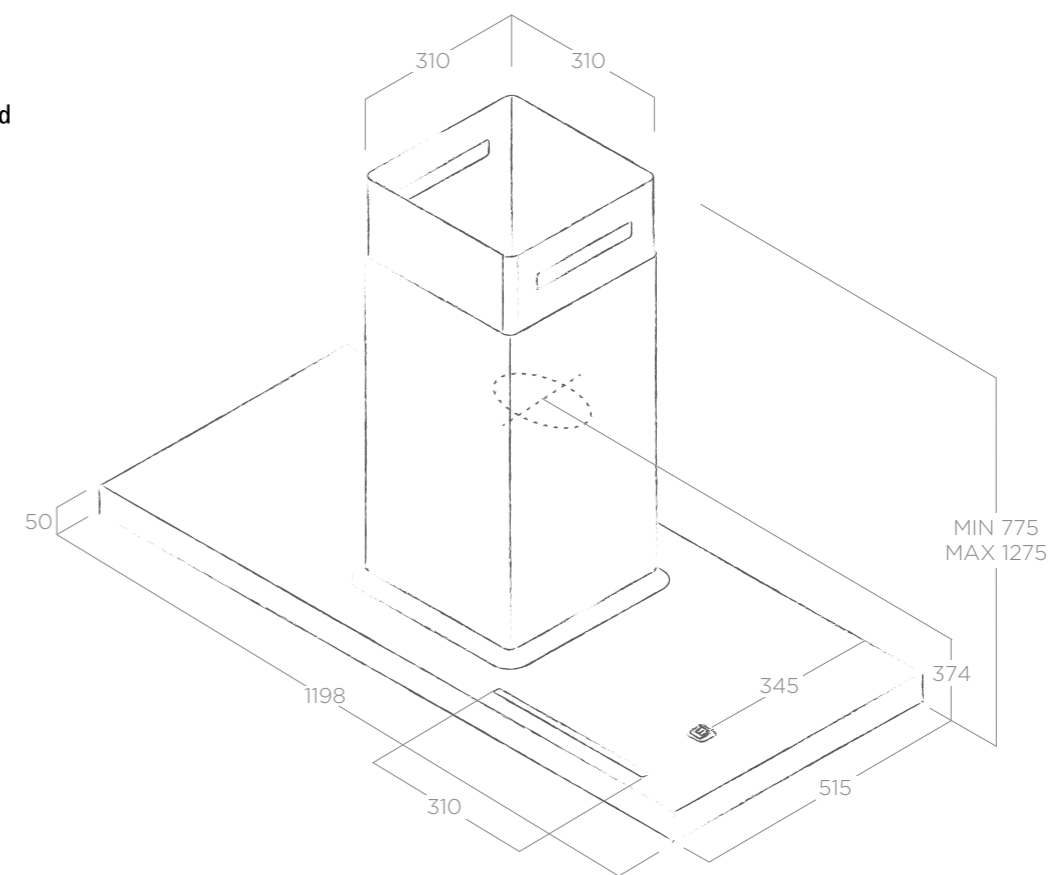


EUROPEAN  
PRODUCT  
DESIGN  
AWARD



ICD  
NIC  
AWA  
ROS 7

INTERIOR  
INNOVATION  
selection



TUNE WHITE



SMART  
INSTALLATION



REVOLUTION  
FILTER



CM 50



CM 65

VERSIONE A PARETE PAG. 77

WALL VERSION P. 77



LIGHTING



SILENCE



SPECIAL  
MATERIAL



ENERGY  
CLASS

ISLAND

## SCHEDA TECNICA TECHNICAL FEATURES

Misure Size	120x53 cm
Versione Version	Aspirante Duct-out
Finiture Finish	Rovere naturale + bianco effetto soft touch Natural oak + white soft touch effect

### ILLUMINAZIONE LIGHTING

Tipo Type	Strip Led 2x7 W
Intensità Intensity	141 LUX
Temperatura Temperature	2700-6000 K

### PERFORMANCE PERFORMANCE

Comandi Controls	Touch Control 3V+2I 3S+2B Touch Control
Portata intensiva Booster airflow	757 m <sup>3</sup> /h
Livello sonoro Noise level	60 db(A)
Assorbimento totale Total absorption	324 W
Uscita Duct size	150 mm
Classe energetica Energy class	A+ (A**/E)

### ACCESSORI ACCESSORIES

Kit mensola 60cm Shelf kit 60cm	KIT0120947
Kit cavi 1,7m Cables kit 1,7mt	KIT0120948
Radiocomando bianco White remote control	KIT0121468
Radiocomando nero Black remote control	KIT0121469
Revolution filter Revolution filter	CFC0140091
Kit prima installazione filtrante First installation recycling kit	KIT0160440



Radiocomando a richiesta. Estetiche disponibili a pag. 235.  
Kit remote control optional. See page 235 for available design.



Supporto e presa USB per la ricarica del tablet.  
Support and USB outlet to charge a table.

### MODELLI MODELS

Filtro grassi alluminio incluso Grease aluminium filter included

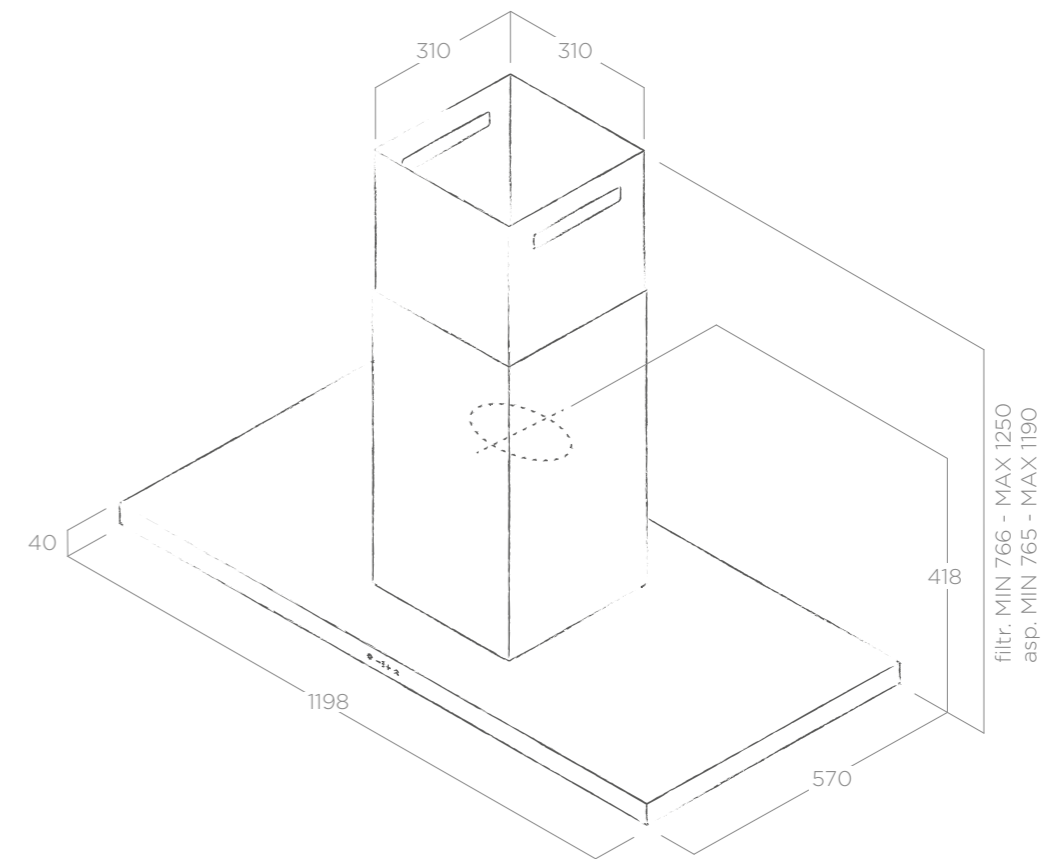
BIO ISLAND WH/A/120X53 ROVERE

PRF0148081



# THIN ISLAND

DESIGN FABRIZIO CRISÀ



SILENCE



SMART  
INSTALLATION



ENERGY  
CLASS

ISLAND



LONG LIFE  
FILTER



CM 50



CM 65

VERSIONE A PARETE PAG. 81

WALL VERSION P. 81

## SCHEDA TECNICA TECHNICAL FEATURES

Misure Size	120x57 cm
Versione Version	Aspirante Duct-out
Finiture Finish	Acciaio Inox Stainless steel

### ACCESSORI ACCESSORIES

Filtro carbone Charcoal Filter	CFC0141529
Filtro lunga durata Long Life Filter	CFC0141725

### ILLUMINAZIONE LIGHTING

Tipo Type	Strip Led 1x7 W
Intensità Intensity	281 LUX
Temperatura Temperature	3500 K

### PERFORMANCE PERFORMANCE

Comandi Controls	Touch Control 3V+2I 3S+2B Touch Control
Portata intensiva Booster airflow	710 m <sup>3</sup> /h
Livello sonoro Noise level	54 db(A)
Assorbimento totale Total absorption	264 W
Uscita Duct size	150 mm
Classe energetica Energy class	A (A**/E)

Filtro grassi alluminio incluso Grease aluminium filter included

### MODELLI MODELS

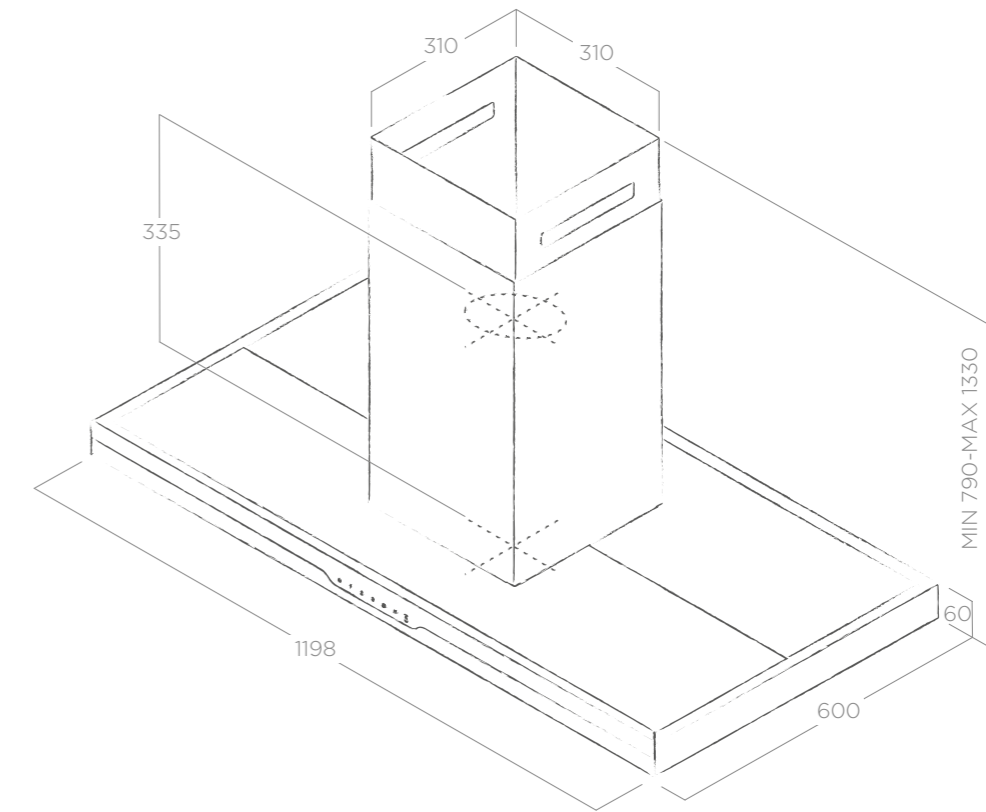
THIN ISLAND IX/A/120

PRF0144973



# METEORITE ISLAND

DESIGN FABRIZIO CRISÀ



VERSIONE A PARETE PAG. 83

WALL VERSION P. 83

## SCHEDA TECNICA TECHNICAL FEATURES

**Misure Size** 120x60 cm  
**Versione Version** Aspirante Duct-out  
**Finiture Finish** Acciaio Inox + vetro nero  
 Stainless steel + black glass

### ILLUMINAZIONE LIGHTING

**Tipo Type** Strip Led 2x7 W  
**Intensità Intensity** 141 LUX  
**Temperatura Temperature** 2700-6000 K

### PERFORMANCE PERFORMANCE

**Comandi Controls** Touch Control 3V+2I  
 3S+2B Touch Control  
**Portata intensiva Booster airflow** 757 m<sup>3</sup>/h  
**Livello sonoro Noise level** 59 db(A)  
**Assorbimento totale Total absorption** 324 W  
**Uscita Duct size** 150 mm  
**Classe energetica Energy class** A (A\*\*/E)

### ACCESSORI ACCESSORIES

**Radiocomando bianco White remote control** KIT0121468  
**Radiocomando nero Black remote control** KIT0121469  
**Revolution filter Revolution filter** CFC0140091  
**Kit prima installazione filtrante** KIT0160440  
 First installation recycling kit



**Radiocomando a richiesta. Estetiche disponibili a pag. 235.**  
 Kit remote control optional. See page 235 for available design.

Filtro grassi alluminio incluso Grease aluminium filter included

### MODELLI MODELS

METEORITE ISLAND IX/A/120x60

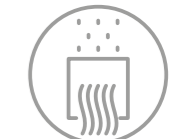
PRF0148122



SILENCE



LIGHTING



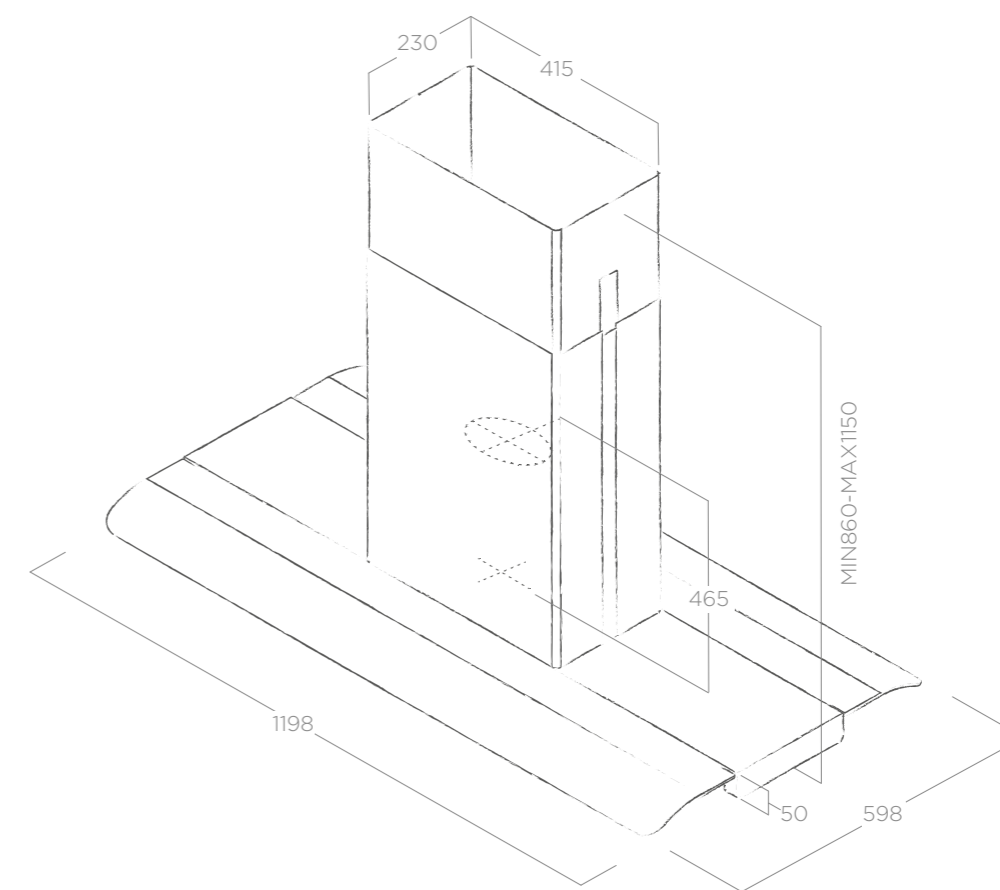
REVOLUTION  
FILTER



ENERGY  
CLASS

# SERENDIPITY ISLAND

DESIGN FABRIZIO CRISÀ



LONG LIFE FILTER



ENERGY CLASS

ISLAND



CM 50



CM 65

VERSIONE A PARETE PAG. 85

WALL VERSION P. 85

## SCHEDA TECNICA TECHNICAL FEATURES

Misure Size 120x60 cm  
 Versione Version Aspirante Duct-out  
 Finiture Finish Acciaio Inox + vetro  
 Stainless steel + glass

### ACCESSORI ACCESSORIES

Filtro lunga durata Long Life Filter CFC0140094

### ILLUMINAZIONE LIGHTING

Tipo Type Strip Led 1x7 W  
 Intensità Intensity 119 LUX  
 Temperatura Temperature 4000 K

### PERFORMANCE PERFORMANCE

Comandi Controls Touch Control 3V+I  
 3S+B Touch Control  
 Portata intensiva Booster airflow 600 m<sup>3</sup>/h  
 Livello sonoro Noise level 62 db(A)  
 Assorbimento totale Total absorption 207 W  
 Uscita Duct size 150 mm  
 Classe energetica Energy class A (A\*\*/E)

### MODELLI MODELS

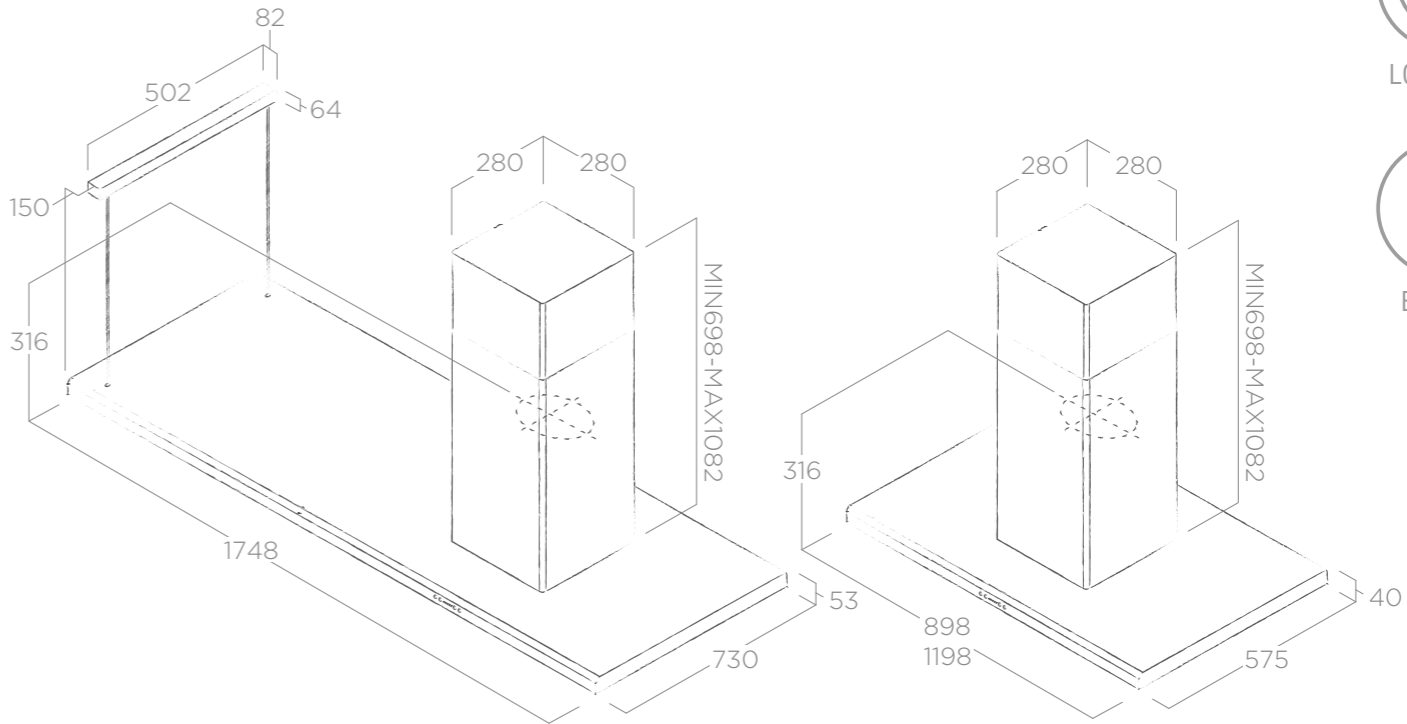
Filtro grassi alluminio incluso Grease aluminium Filter included

SERENDIPITY ISLAND IX/A/120X60

PRF0120064

# MOON ISLAND

ELICA DESIGN CENTER



LONG LIFE FILTER



ENERGY CLASS



CM 50



CM 65

VERSIONE A PARETE PAG. 86

WALL VERSION P. 86

## SCHEDA TECNICA TECHNICAL FEATURES

Misure Size	90x57 - 120x57 - 175x73 cm
Versione Version	Aspirante Duct-out - Filtrante Filtering (180cm)
Finiture Finish	Acciaio Inox Stainless steel

### ACCESSORI ACCESSORIES

Filtro carbone Charcoal Filter	CFC0141529
Filtro lunga durata Long Life Filter	CFC0141725

### ILLUMINAZIONE LIGHTING

Tipo Type	Neon 2x21W (90cm) 2X28W (120cm) 4x21W (180cm)
Intensità Intensity	210 (90cm) - 280 (120cm) - 252 (180cm) LUX
Temperatura Temperature	6500 K

### PERFORMANCE PERFORMANCE

Comandi Controls	Touch Control 3V+I 3S+B Touch Control
Portata intensiva Booster airflow	690 m <sup>3</sup> /h
Livello sonoro Noise level	68 db(A)
Assorbimento totale Total absorption	302 (90cm) - 316 (120cm) - 344 (180cm) W
Uscita Duct size	150 mm
Classe energetica Energy class	C (A+/E)

### MODELLI MODELS

MOON IS IX/A/60X90	PRF0093507A
MOON IS IX/A/60X120	PRF0093541A
MOON ISLAND IX/F/180 (*)	PRF0079552A

Filtro grassi alluminio incluso Grease aluminium Filter included  
Filtro carbone incluso Charcoal filter included (\*)



# GALAXY ISLAND

ELICA DESIGN CENTER

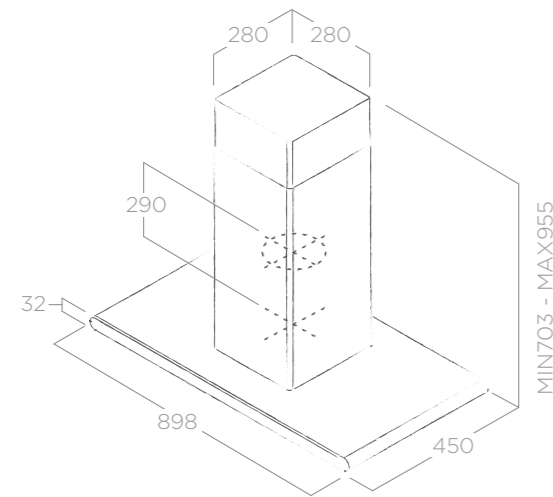


## SCHEDA TECNICA TECHNICAL FEATURES

Misure Size	90x45 cm
Versione Version	Aspirante Duct-out
Finiture Finish	Acciaio inox + vetro bianco/vetro nero Stainless steel + white glass/black glass

VERSIONE A PARETE PAG. 87

WALL VERSION P. 87



## ILLUMINAZIONE LIGHTING

Tipo Type	Led 4x2,5 W
Intensità Intensity	290 LUX
Temperatura Temperature	3500 K

## PERFORMANCE PERFORMANCE

Comandi Controls	Touch Control 3V+I 3S+B Touch Control
Portata intensiva Booster airflow	645 m³/h
Livello sonoro Noise level	69 db(A)
Assorbimento totale Total absorption	270 W
Uscita Duct size	150 mm
Classe energetica Energy class	C (A++/E)

Filtro grassi alluminio incluso Grease aluminium Filter included

## ACCESSORI ACCESSORIES

Filtro carbone Charcoal Filter	CFC0141529
Filtro lunga durata Long Life Filter	CFC0141725

## MODELLI MODELS

GALAXY ISLAND BLIX/A/90x45	PRF0017852B
GALAXY ISLAND WHIX/A/90x45	PRF0019192B

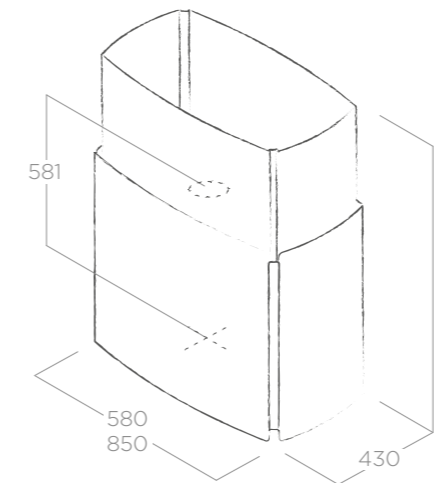
# CHROME

ELICA DESIGN CENTER



## SCHEDA TECNICA TECHNICAL FEATURES

Misure Size	58x43 - 85x43 cm
Versione Version	Aspirante Duct-out
Finiture Finish	Acciaio Inox AISI 304 AISI 304 Stainless steel



## ILLUMINAZIONE LIGHTING

Tipo Type	Led 2x2,5 W (58cm) - 4x2,5 W (85cm)
Intensità Intensity	174 LUX (58cm) - 348 LUX (85cm)
Temperatura Temperature	4000 K

## PERFORMANCE PERFORMANCE

Comandi Controls	Magic Wand 3V+I 3S+B Magic Wand
Portata intensiva Booster airflow	600 m³/h
Livello sonoro Noise level	55 db(A)
Assorbimento totale Total absorption	255 W (58cm) - 260 W (85cm)
Uscita Duct size	120-150 mm
Classe energetica Energy class	B (A++/E)

Filtro grassi alluminio incluso Grease aluminium Filter included

## ACCESSORI ACCESSORIES

Filtro lunga durata Long Life Filter	CFC0141738
Radiocomando bianco White remote control	KIT0121468
Radiocomando nero Black remote control	KIT0121469

## MODELLI MODELS

CHROME EDS IX/A/58	69315976C
CHROME EDS IX/A/85	69315977C

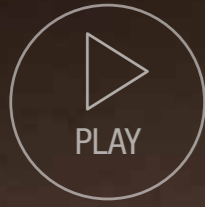




# CEILING

La luce è l'essenza della materia. Lullaby è la perfetta unione tra design e luminosità, tra innovazione e tecnologia in tutto il suo splendore.

Light is the essence of matter, Lullaby is the perfect union of design and lighting, between innovation and technology in all its splendour.



# LULLABY

DESIGN FABRIZIO CRISÀ



# LULLABY

DESIGN FABRIZIO CRISÀ



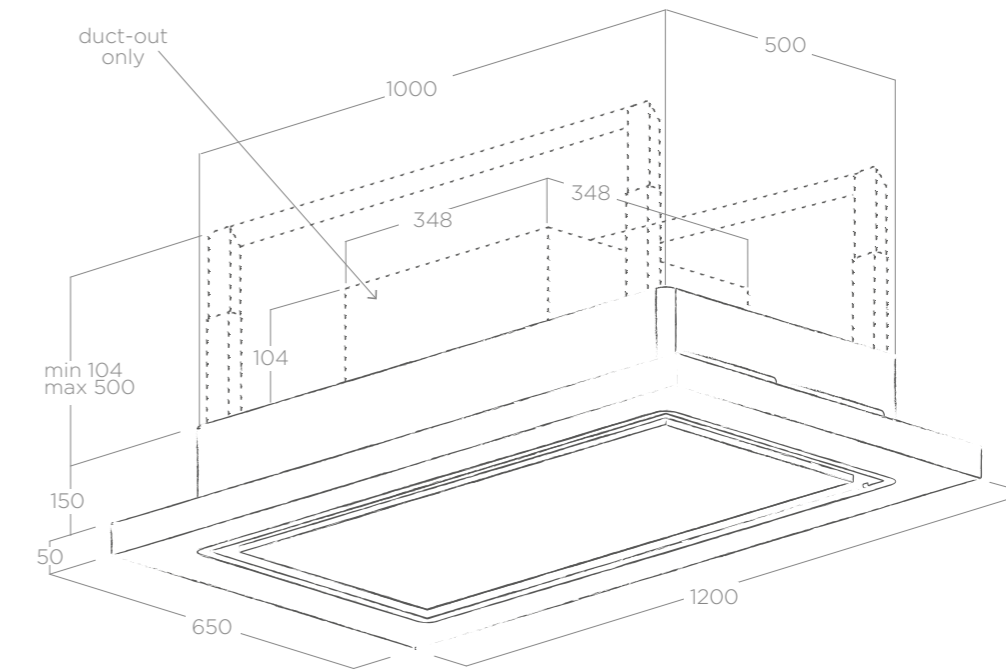


#### AWARDS



# LULLABY

DESIGN FABRIZIO CRISÀ



LIGHTING



SILENCE



SPECIAL MATERIAL



ENERGY CLASS

CEILING



TUNE WHITE



DIM LIGHT



SMART INSTALLATION



REVOLUTION FILTER



KG 38,6



KG 43,6\*



Accessori luce a pag. 166/168  
Lighting accessories on page 166/168



Kit mensola a pag. 224  
Shelf kit on page 224

#### SCHEDA TECNICA TECHNICAL FEATURES

Misure Size	120x65 cm
Versione Version	Aspirante Duct-out - Filtrante Filtering
Finiture Finish	Legno laccato bianco + acciaio inox, rovere naturale + bianco effetto soft touch White lacquered wood + stainless steel, natural oak + White soft touch effect

ILLUMINAZIONE LIGHTING	
Tipo Type	Pannello led 28 W led panel 28 W
Intensità Intensity	1123 LUX
Temperatura Temperature	2400 - 5000 K

PERFORMANCE PERFORMANCE	
Comandi Controls	Radiocomando 3V + 2I 3S + 2B Remote control
Portata intensiva Booster airflow	770 m <sup>3</sup> /h - 730 m <sup>3</sup> /h (*)
Livello sonoro Noise level	53 db(A) - 64 db(A) (*)
Assorbimento totale Total absorption	188 W - 468W (*)
Uscita Duct size	150 mm
Classe energetica Energy class	A (A+/E)

Filtro grassi alluminio incluso Grease aluminium Filter included  
Revolution filter incluso Revolution filter included

ACCESSORI ACCESSORIES		
Revolution filter Revolution filter		KIT0147861
Filtro fibra carbone Carbon fibre filter		KIT0147856
Kit mensola legno Whood shelf kit		KIT0147858
Kit mensola bianca White shelf kit		KIT0147859
Radiocomando bianco White remote control		KIT0121468
Radiocomando nero Black remote control		KIT0121469
Dimmer Kit Kit Dimmer		KIT0147878



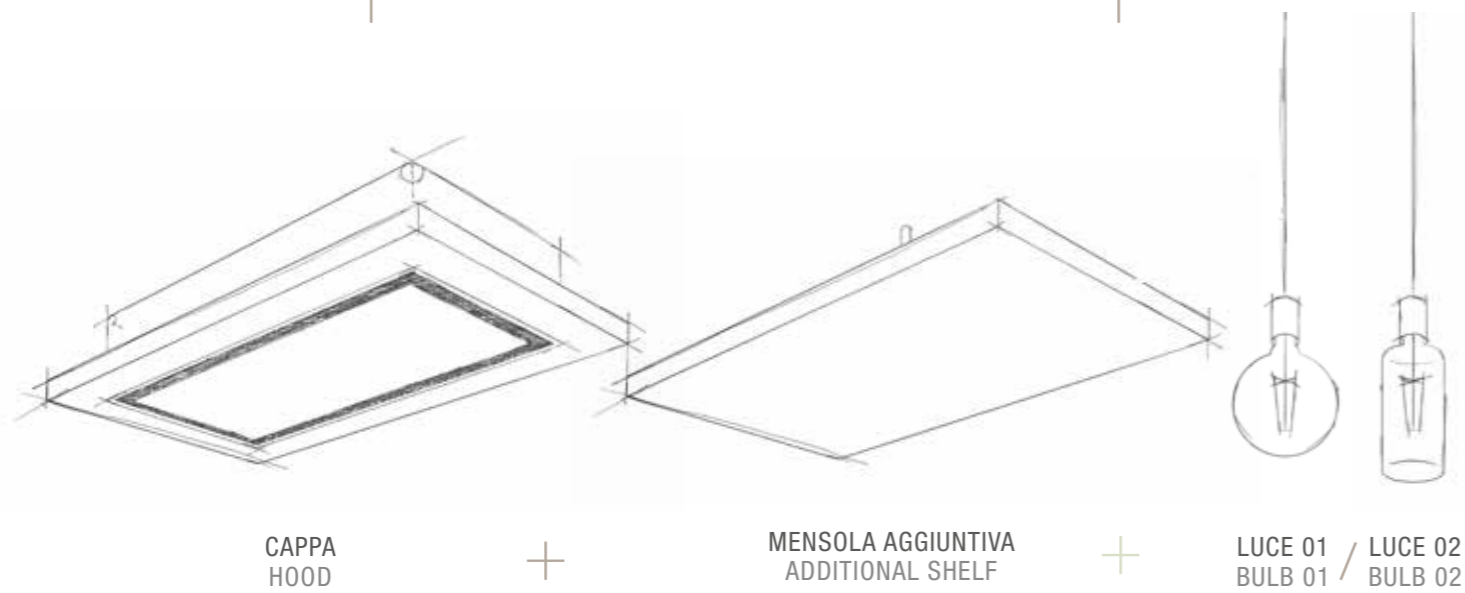
Radiocomando incluso. Estetiche a pag. 235.  
Kit remote control included. See page 235 for available design.



Approfondimento a pagina seguente  
More details on next page

MODELLI MODELS		
LULLABY WH WOOD/A/120		PRF0146227
LULLABY WOOD/A/120		PRF0146229
LULLABY WH WOOD/F/120 (*)		PRF0146226
LULLABY WOOD/F/120 (*)		PRF0146225

## MODULAR SYSTEM



Il design di Lullaby è pensato per accogliere punti luce secondari. Cavi in tessuto intrecciato di vari colori, in acciaio, in rame o in corda, portalampada in materiale ceramico, in rame o in legno, ampie lampade LED a bulbo dalla tonalità calda, sono solo alcuni esempi degli accessori disponibili.

The aim of the Lullaby design is to integrate secondary outlets. Cables in various coloured woven fabric, in steel, copper or rope, a lamp holder in ceramic, copper or wood, large LED light bulbs with warm tones, are just a few examples of the available accessories.



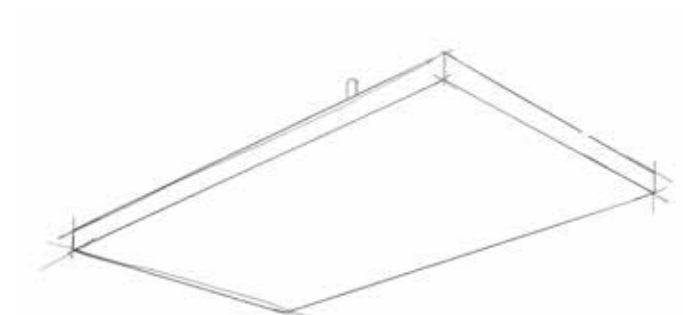
CEILING



## MENSOLE SHELVES

Lullaby è nata per fondersi in modo naturale con l'architettura in cui è inserita. L'aggiunta di una o più mensole accessorie da 80 cm l'una, in legno di rovere o bianco laccato, consentono di personalizzare l'estetica del prodotto.

Lullaby has been designed to naturally blend in with the architectural space in which it is inserted. The addition of one or more ancillary shelves, each 80 cm, in either oak or lacquered white wood, offers the possibility to personalise the product exterior.



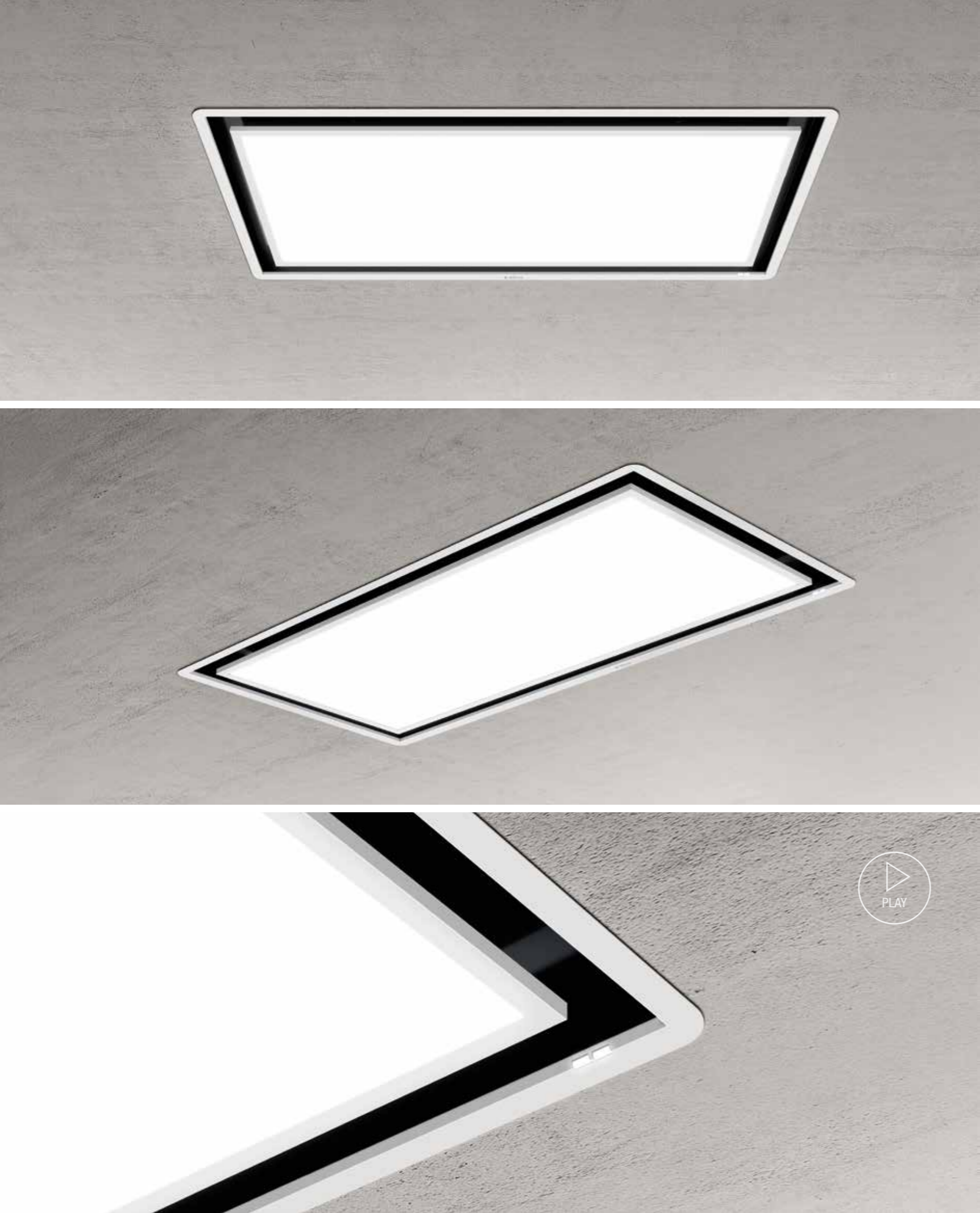
MENSOLE AGGIUNTIVA  
ADDITIONAL SHELF

# SKYDOME

DESIGN FABRIZIO CRISÀ

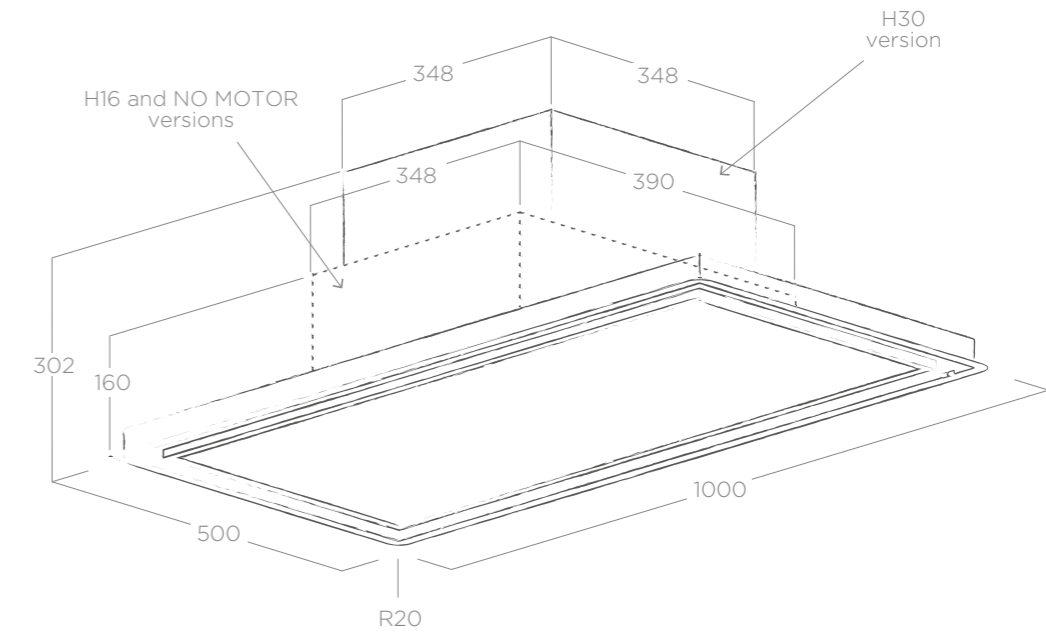
CEILING





# SKYDOME

DESIGN FABRIZIO CRISÀ



FALSE CEILING CUT: 480X980



**Accessori luce a pag. 166/168**  
Lighting accessories on page 166/168

**S.E.I System/Installazione salvaspazio a pag. 170**  
S.E.I System/Space-saving installation on page 170



LIGHTING



SILENCE



LONG LIFE FILTER



ENERGY CLASS

CEILING

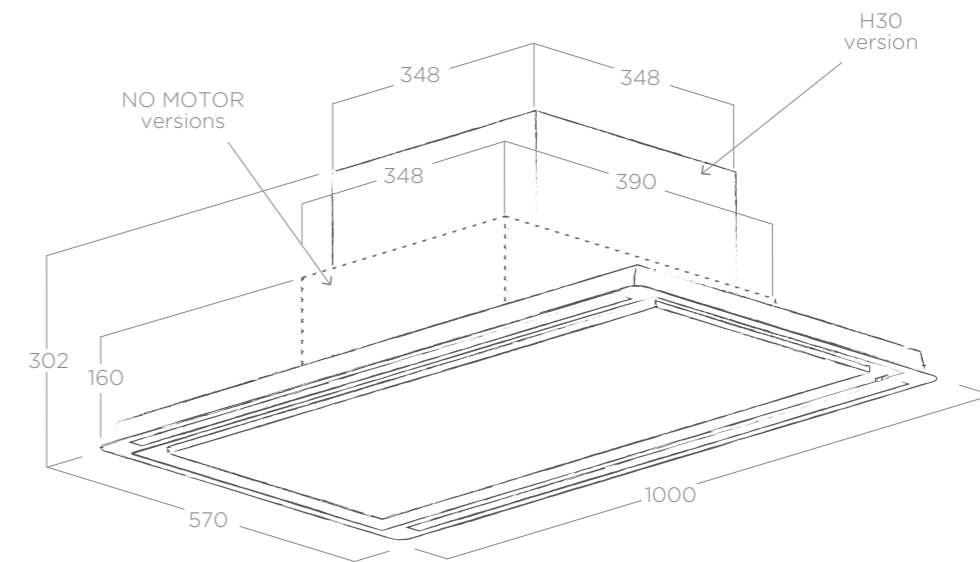
## SCHEDA TECNICA TECHNICAL FEATURES

Misure Size	100X50 cm		<b>ACCESSORI ACCESSORIES</b>	
Versione Version	Aspirante Duct-out		<b>Kit filtrante Recycling kit H30</b>	KIT0148449
Finiture Finish	Bianco, White		<b>Kit filtrante Recycling kit H16</b>	KIT0148450
<b>ILLUMINAZIONE LIGHTING</b>			<b>Radiocomando bianco White remote control</b>	KIT0121468
Tipo Type	Pannello led 28 W led panel 28 W		<b>Radiocomando nero Black remote control</b>	KIT0121469
Intensità Intensity	1123 LUX		<b>Motore remoto interno Internal remote motor</b>	KIT0147879
Temperatura Temperature	2400 - 5000 K		<b>Motore esterno a muro Wall external motor</b>	KIT0147880
<b>PERFORMANCE PERFORMANCE</b>			<b>Motore esterno a tetto Roof external motor</b>	KIT0147881
Comandi Controls	H16	H30	<b>Motore esterno a tetto inclinato Inclined Roof external motor</b>	KIT0147882
	Radiocomando 3V+2I 3S+2B Remote Control	Radiocomando 3V+2I 3S+2B Remote Control	<b>Dimmer Kit Kit Dimmer</b>	KIT0147878
Portata intensiva Booster airflow	750 m <sup>3</sup> /h	770 m <sup>3</sup> /h	<b>Radiocomando incluso. Estetiche a pag. 235.</b> Kit remote control included. See page 235 for available design.	
Livello sonoro Noise level	68 db(A)	53 db(A)		
Assorbimento totale Total absorption	293 W	188 W	<b>Motori remoti a pag. 223</b> Remote motor on page 223	
Uscita Duct size	220x90 mm	150 mm		
Classe energetica Energy class	A (A**/E)	A (A**/E)	<b>MODELLI MODELS</b>	
Filtro grassi alluminio incluso Grease aluminium Filter included			SKYDOME H16 A/100	PRF0147735
			SKYDOME H30 A/100	PRF0146232
			SKYDOME NO MOTOR A/100	PRF0146230



# HIGHLIGHT

DESIGN FABRIZIO CRISÀ



FALSE CEILING CUT: 550X980

- TUNE WHITE
- DIM LIGHT
- SMART INSTALLATION
- INOX H30  
KG 26,5
- INOX NO MOT  
KG 23,5
- WHITE H30  
KG 31
- WHITE NO MOT  
KG 28

**Accessori luce a pag. 166/168**  
Lighting accessories on page 166/168

**S.E.I System/Installazione salvaspazio a pag.170**  
S.E.I System/Space-saving installation on page 170



SILENCE



LIGHTING



LONG LIFE FILTER



ENERGY CLASS

CEILING

## SCHEDA TECNICA TECHNICAL FEATURES

<p><b>Misure Size</b> 100 x 50 cm</p> <p><b>Versione Version</b> Aspirante Duct-out</p> <p><b>Finiture Finish</b> Bianco + cornice bianca, acciaio inox White + white frame, stainless steel</p>	<p><b>ILLUMINAZIONE LIGHTING</b></p> <p><b>Tipo Type</b> STRIP LED 2 x 14 W</p> <p><b>Intensità Intensity</b> 563 LUX</p> <p><b>Temperatura Temperature</b> 2700-5000 K</p>	<p><b>ACCESSORI ACCESSORIES</b></p> <p><b>Kit filtrante Recycling kit H30</b> KIT0148449</p> <p><b>Radiocomando bianco White remote control</b> KIT0121468</p> <p><b>Radiocomando nero Black remote control</b> KIT0121469</p> <p><b>Motore remoto interno Internal remote motor</b> KIT0147879</p> <p><b>Motore esterno a muro Wall external motor</b> KIT0147880</p> <p><b>Motore esterno a tetto Roof external motor</b> KIT0147881</p> <p><b>Motore esterno a tetto inclinato Inclined Roof external motor</b> KIT0147882</p> <p><b>Dimmer Kit Kit Dimmer</b> KIT0147878</p>
<p><b>Comandi Controls</b> Radiocomando 3V+2I 3S+2B Remote Control</p> <p><b>Portata intensiva Booster airflow</b> 770 m³/h</p> <p><b>Livello sonoro Noise level</b> 53 db(A)</p> <p><b>Assorbimento totale Total absorption</b> 188 W</p> <p><b>Uscita Duct size</b> 150 mm</p> <p><b>Classe energetica Energy class</b> A (A++/E)</p>	<p><b>PERFORMANCE PERFORMANCE</b></p>	<p> <b>Radiocomando incluso. Estetiche a pag. 235.</b> Kit remote control included. See page 235 for available design.</p> <p> <b>Motori remoti a pag. 223</b> Remote motor on page 223</p>
		<p><b>MODELLI MODELS</b></p> <p>HIGHLIGHT H30 IX/A/100 PRF0146245</p> <p>HIGHLIGHT H30 WH/A/100 PRF0146246</p> <p>HIGHLIGHT NO MOTOR IX/A/100 PRF0146247</p> <p>HIGHLIGHT NO MOTOR WH/A/100 PRF0146248</p>

Filtro grassi alluminio incluso Grease aluminium Filter included



# ILLUSION

DESIGN FABRIZIO CRISÀ



CEILING



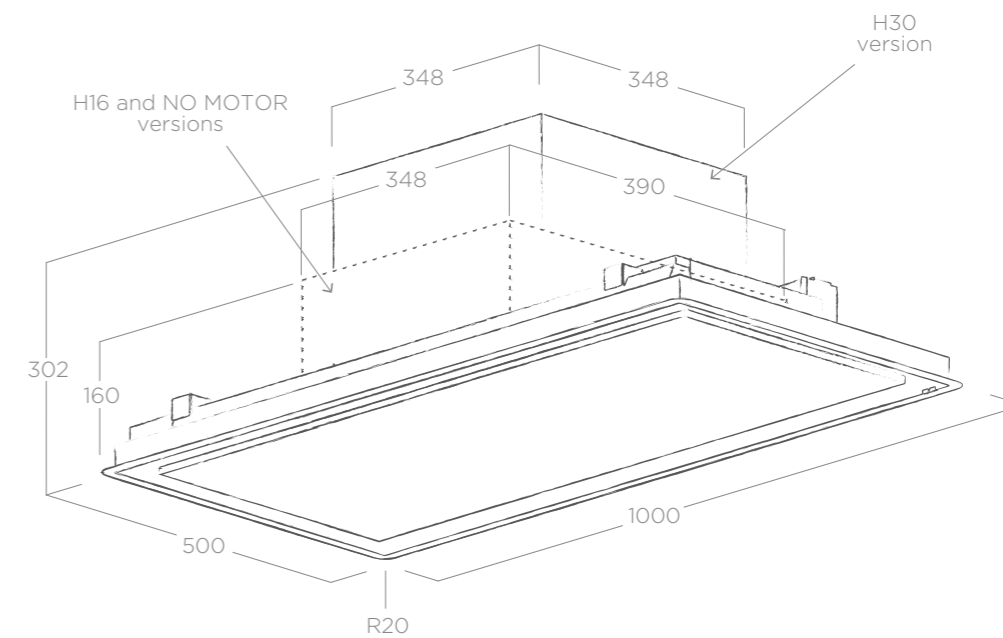


Modello unico e personalizzabile secondo le esigenze del cliente. Due le versioni disponibili: pannellabile con cartongesso (spessore di 9 mm) o acciaio inox bianco verniciabile. Cartongesso non compreso nella confezione. Le immagini presentate sono esempi di estetiche esclusivamente dimostrative.  
 Unique model that can be customized according to the customer's needs. Two versions available: with plasterboard panels (9mm thick) or paintable steel. Drywall not included in the packaging. The images shown are only examples of demonstration designs.



# ILLUSION

DESIGN FABRIZIO CRISÀ



FALSE CEILING CUT: 480X980



Accessori luce a pag. 166/168  
 Lighting accessories on page 166/168



S.E.I System/Installazione salvaspazio a pag. 170  
 S.E.I System/Space-saving installation on page 170



SILENCE



LIGHTING



SPECIAL MATERIAL



ENERGY CLASS

CEILING

## SCHEDA TECNICA TECHNICAL FEATURES

Misure Size	100 x 50 cm
Versione Version	Aspirante Duct-out
Finiture Finish	Bianco + cornice bianca, pannellabile con cartongesso (non incluso) + acciaio inox White + white frame, panelable with drywall (not included) + stainless steel frame

ILLUMINAZIONE LIGHTING	
Tipo Type	STRIP LED 2 x 14 W
Intensità Intensity	563 LUX
Temperatura Temperature	2700-5000 K

PERFORMANCE PERFORMANCE		
	H16	H30
Comandi Controls	Radiocomando 3V+2l 3S+2B Remote Control	Radiocomando 3V+2l 3S+2B Remote Control
Portata intensiva Booster airflow	750 m³/h	770 m³/h
Livello sonoro Noise level	68 db(A)	53 db(A)
Assorbimento totale Total absorption	293 W	188 W
Uscita Duct size	220x90 mm	150 mm
Classe energetica Energy class	A (A+/E)	A (A+/E)

Filtro grassi alluminio incluso Grease aluminium Filter included

ACCESSORI ACCESSORIES	
Kit filtrante Recycling kit H30	KIT0148449
Kit filtrante Recycling kit H16	KIT0148450
Radiocomando bianco White remote control	KIT0121468
Radiocomando nero Black remote control	KIT0121469
Motore remoto interno Internal remote motor	KIT0147879
Motore esterno a muro Wall external motor	KIT0147880
Motore esterno a tetto Roof external motor	KIT0147881
Motore esterno a tetto inclinato Inclined Roof external motor	KIT0147882
Dimmer Kit Kit Dimmer	KIT0147878



Radiocomando incluso. Estetiche a pag. 235.  
 Kit remote control included. See page 235 for available design.



Motori remoti a pag. 223  
 Remote motor on page 223

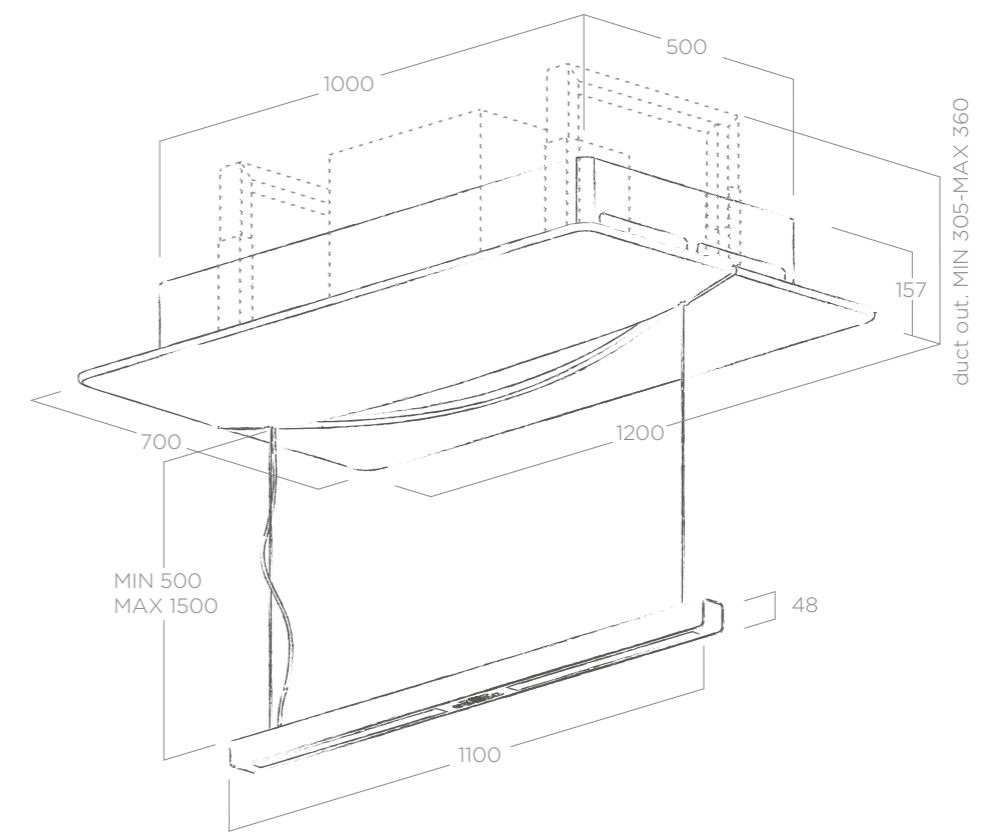
### MODELLI MODELS

ILLUSION H16 PAINT/A/100	PRF0147726
ILLUSION H16 WH/A/100	PRF0147727
ILLUSION H30 PAINT/A/100	PRF0146250
ILLUSION H30 WH/A/100	PRF0146251
ILLUSION NO MOTOR PAINT/A/100	PRF0146252
ILLUSION NO MOTOR WH/A/100	PRF0146253




# EMPTY SKY

DESIGN FABRIZIO CRISÀ



-  REVOLUTION FILTER
-  DIM LIGHT
-  SMART INSTALLATION
-  KG 43,2
-  KG 52\*

 Radiocomando incluso. Estetiche a pag. 235.  
Kit remote control included. See page 235 for available design.

 SENSOR TECNOLOGY SYSTEM  
SENSOR TECHNOLOGY SYSTEM



SILENCE



LIGHTING



SPECIAL MATERIAL



ENERGY CLASS

CEILING


## SCHEDA TECNICA TECHNICAL FEATURES

Misure Size	120 x 70 cm
Versione Version	Aspirante/Filtrante Duct-out/Recycling
Finiture Finish	Cristalplant bianco White cristalplant

ACCESSORI ACCESSORIES		
Revolution filter	Revolution filter	CFC0141772
Filtro lunga durata	Long life filter	CFC0141809
Radiocomando bianco	White remote control	KIT0121468
Radiocomando nero	Black remote control	KIT0121469

ILLUMINAZIONE LIGHTING		
Tipo Type	STRIP LED 1 x 7 W	
Intensità Intensity	81 LUX	
Temperatura Temperature	4000 K	

PERFORMANCE PERFORMANCE		
Comandi Controls	Touch Control 3V+I 3S+B Touch Control	(*) Touch Control 3V+I 3S+B Touch Control
Portata intensiva Booster airflow	820 m³/h	555 m³/h
Livello sonoro Noise level	58 db(A)	60 db(A)
Assorbimento totale Total absorption	317 W	267 W
Uscita Duct size	150 mm	---
Classe energetica Energy class	A+ (A**/E)	---

 Cristalplant®, materiale ipoallergenico e non tossico, resistente e piacevole al tatto. Grazie alla spugnetta abrasiva inclusa, ogni tipo di 'aggressione' superficiale può essere rimossa, mantenendo inalterato il suo aspetto nel tempo.  
Cristalplant®, a hypoallergenic non-toxic material, resistant and agreeable to the touch. Thanks to the abrasive pad, any kind of surface damage can be easily removed while maintaining its original appearance over time.

Filtro grassi alluminio incluso Grease aluminium Filter included  
Filtro revolution incluso \* Revolution filter included \*

MODELLI MODELS	
EMPTY SKY WH/A/120	PRF0120972
EMPTY SKY WH/F/120 (*)	PRF0120973

## UN NUOVO PUNTO DI LUCE E DI VISTA A NEW POINT OF LIGHT AND VIEW

La gamma Ceiling di Elica, assicura massimo comfort in cucina. Occupa lo spazio naturalmente destinato all'illuminazione della stanza e libera l'ambiente da scomodi ingombri. In questo contesto, la cappa diventa un sistema illuminante, un vero e proprio progetto di luce.

The Ceiling range from Elica, for the greatest comfort in the kitchen. It occupies the space naturally intended to light up the room and frees the area of inconvenient obstructions. In this context, the hood becomes a lighting system, a genuine light project.

### TANTA LUCE PER L'AMBIENTE

La fonte di luce a LED ad alta intensità della cappa inonda di luce la cucina e il living con oltre i suoi 1000 Lux.

### SO MUCH LIGHT FOR THE AMBIENT

The hood's high-intensity LED light floods the kitchen and living room with light, delivering over 1000 lux.



DIM LIGHT

In ogni istante, la sua luminosità dimmerabile può essere regolata per adattarsi al momento della giornata o all'attività svolta in casa.



DIM LIGHT

At any time, the light can be dimmed to adjust to the time of day or to what's going on at home.



TUNE WHITE

La diffusione della luce, uniforme e ben calibrata, crea atmosfere speciali, rese uniche dalla possibilità di scegliere la tonalità del bianco preferita (2400°K-5000°K).



TUNE WHITE

The uniform, well-calibrated light diffusion creates special settings, made unique by the option of choosing the preferred shade of white (2400°K-5000°K).



### LUCE A PORTATA DI MANO

Luci e funzionalità delle nuove Ceiling di Elica sono controllate con il radiocomando. La luce del prodotto e degli accessori lampada, come nel caso di un normale lampadario, possono essere controllate direttamente anche con l'interruttore a parete dell'impianto domestico.

### LIGHTING WITHIN REACH

Lights and functionality, from the new Ceiling range from Elica, are controlled by remote control. The light delivered by the product and by the lamp accessories, just like an ordinary light fixture, can be directly controlled even from a light switch on the wall wired into the domestic electrical system.



## ACCESSORI LUCE LIGHTING ACCESSORIES

Gli accessori luce Elica si sposano al meglio con i modelli della linea Ceiling. Per ogni kit cavo, completo di portalampada, si può scegliere la lampada preferita per personalizzare al meglio ogni ambiente secondo il proprio gusto.

- ✓ CONSUMO LAMPADA 5 W
- ✓ CONSUMO MAX SOSTENUTO DALLA CAPPA 100 W
- ✓ CONTROLLATE DA TELECOMANDO
- ✓ CONTROLLATE DA INTERRUTTORE A PARETE
- ✓ DIMMERABILI (ACCESSORIO OPZIONALE) - KIT0147878

Lighting accessories from Elica are best matched with models from the Ceiling line. For each wiring kit, complete with lamp holder, you can choose your preferred lamp to personalise each environment to your own taste.

- ✓ LAMP POWER CONSUMPTION 5 W
- ✓ MAX POWER CONSUMPTION SUSTAINED BY THE HOOD 100 W
- ✓ REMOTE CONTROL
- ✓ CONTROLLED BY WALL SWITCH
- ✓ DIMMABLE (OPTIONAL ACCESSORY) - KIT0147878

## LAMPADRE LAMPS



LAMPADA LED  
EDISON DORATA  
LED BULB  
GOLDEN EDISON  
KIT0147865



LAMPADA LED  
TUBOLARE DORATA  
LED BULB  
GOLDEN TUBULAR  
KIT0147866



LAMPADA LED  
GLOBO DORATA XXL  
LED BULB  
GOLDEN SPHERE XXL  
KIT0147862



LAMPADA LED  
GLOBO TRASPARENTE  
LED BULB  
TRANSPARENT  
KIT0147863



LAMPADA LED  
GLOBO DORATA  
LED BULB  
GOLDEN  
KIT0147864



Disponibile per i modelli Lullaby, Illusion, Skydome e Hilight.  
Available for models Lullaby Illusion, Skydome e Hilight.

## CAVI E PORTALAMPADRE WIRING AND LAMP HOLDER



KIT ILLUMINAZIONE GRIGIO RAME  
LIGHTING KIT COPPER GRAY



KIT0147867



KIT ILLUMINAZIONE COTONE A RIGHE  
LIGHTING KIT STRIPES COTTON



KIT0147873



KIT ILLUMINAZIONE COTONE GREZZO 2XL  
LIGHTING KIT RAW COTTON 2XL



KIT0147868



KIT ILLUMINAZIONE EFFETTO SETA  
LIGHTING KIT SILK EFFECT



KIT0147874



KIT ILLUMINAZIONE IUTA XL  
LIGHTING KIT JUTE XL



KIT0147869



KIT ILLUMINAZIONE IUTA  
LIGHTING KIT JUTE



KIT0147875



KIT ILLUMINAZIONE LINO NATURALE XL  
LIGHTING KIT NATURAL LINEN XL



KIT0147870



KIT ILLUMINAZIONE LINO GRIGIO NAT  
LIGHTING KIT NAT LINEN GRAY



KIT0147876



KIT ILLUMINAZIONE COTONE BICOLORE  
LIGHTING KIT BICOLOR COTTON



KIT0147872



KIT ILLUMINAZIONE RAME STAGNATO  
LIGHTING KIT TINNED COPPER



KIT0147877

\*Lampada non inclusa \*Lamp not included

# S.E.I. SYSTEM

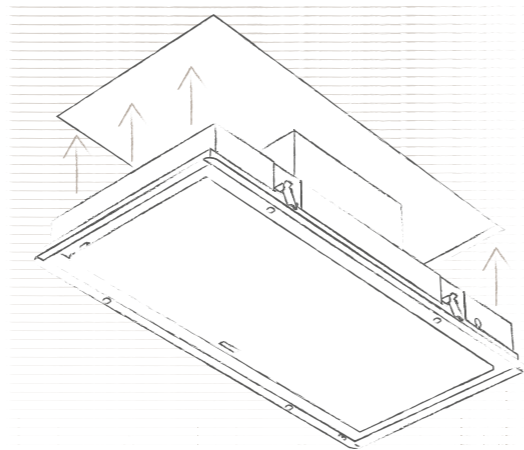
Dall'esigenza di rendere pratico e sicuro il montaggio dei modelli Ceiling, nasce il nuovo sistema Super Easy Installation di Elica, grazie al quale l'installazione viene portata a termine in pochi e semplici passaggi, in totale sicurezza e salvaguardando sia l'estetica del prodotto che l'integrità della controsoffittatura.

- ✓ SEMPLIFICAZIONE DELLE OPERAZIONI
- ✓ RISPARMIO DI TEMPO IN FASE DI INSTALLAZIONE
- ✓ MONTAGGIO SENZA PARTICOLARI UTENSILI
- ✓ MASSIMA SICUREZZA IN TUTTI I PASSAGGI

Installing the Ceiling range of models needs to be straightforward and safe. That is why Elica has introduced the new Super Easy Installation system. With this system, installation takes just a few, simple steps in complete safety, ensuring both the product's aesthetics and the integrity of the false ceiling.

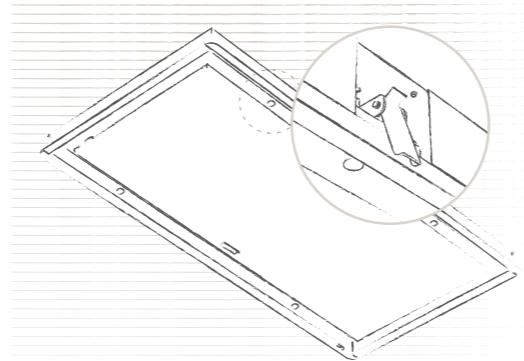
- ✓ SIMPLIFICATION OF OPERATIONS
- ✓ SAVE TIME WHEN INSTALLING
- ✓ INSTALLATION WITHOUT SPECIAL TOOLS
- ✓ COMPLETE SAFETY IN EVERY STEP

- 1** AVVICINARE IL PRODOTTO AL VANO NEL CONTROSOFFITTO.  
BRING THE PRODUCT TO THE COMPARTMENT IN THE FALSE CEILING.

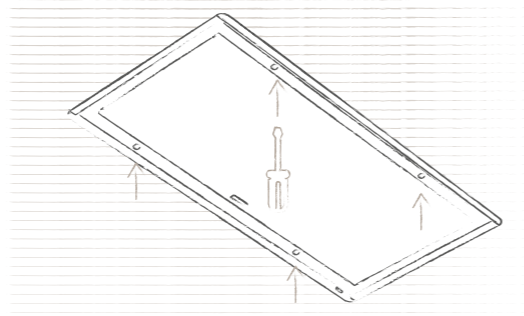


- 2** SPINGERE IL PRODOTTO NELL'APERTURA PRATICATA.  
PUSH THE PRODUCT INTO THE PRACTICAL OPENING.

LE STAFFE BLOCCANO IL PRODOTTO NEL CONTROSOFFITTO.  
THE BRACKETS HOLD THE PRODUCT IN THE FALSE CEILING.



- 3** STRINGERE LE VITI PER IL DEFINITIVO FISSAGGIO DEL PRODOTTO.  
TIGHTEN THE SCREWS TO DEFINITELY FIX THE PRODUCT.



Disponibile per i modelli Illusion, Skydome e Hilight.  
Available for models Illusion, Skydome e Hilight.

# INSTALLAZIONE SALVASPAZIO SPACE-SAVING INSTALLATION

In caso di ambienti dall'altezza ridotta, non sarà più necessario rinunciare al piacere di scegliere una cappa della gamma Ceiling di Elica. Oltre alla classica versione H30, i modelli in versione H16 sono progettati per essere inseriti in controsoffitti più bassi che permettono di mantenere la massima altezza utile della stanza, senza rinunciare alle performance di una cappa in versione aspirante.

For rooms with limited height, you no longer need to forego the pleasure of selecting an Elica hood from the Ceiling range. In addition to the classic H30 version, models in the H16 version have been designed for use in lower false ceilings. They maintain the maximum useful height of the room without foregoing the performance of an aspiration hood.



INSTALLAZIONE H30 - H30 INSTALLATION



INSTALLAZIONE H16 - H16 INSTALLATION



Nei modelli H30 è prevista la possibilità di uscita su tutti e 5 i lati del box motore, decidendo il lato da collegare al tubo di uscita dell'aria.

In the H30 models, outlets can be run from any of the 5 sides of the engine box, allowing you to decide on which side to attach the air outlet duct.



Per la versione H16, al momento dell'installazione della cappa si può decidere se direzionare il tubo di uscita dell'aria a destra o a sinistra.

For the H16 version, the direction of the air outlet pipe, whether to the right or left, can be decided during installation.

HIGHLIGHT	H30	/
ILLUSION	H30	H16
SKYDOME	H30	H16

# SUSPENDED

Un equilibrio sospeso tra emozione e tecnologia. L'abbinamento tra rame lucido e vetro patinato di Summilux abbraccia diversi stili di cucine, dal moderno al classico.

Balance suspended between emotion and technology. The combination of mirror polished copper and Summilux lacquered glass embraces different styles of kitchen, from modern to classic.

# SUMMILUX

DESIGN FABRIZIO CRISÀ







# SUMMILUX

DESIGN FABRIZIO CRISÀ

## AWARDS



reddot design award  
winner 2017



DESIGN  
AWARD  
2017



EUROPEAN  
PRODUCT  
DESIGN  
AWARD



ICO 2  
NICO  
AWA 1  
RDS 7



INTERIOR  
INNOVATION  
winner



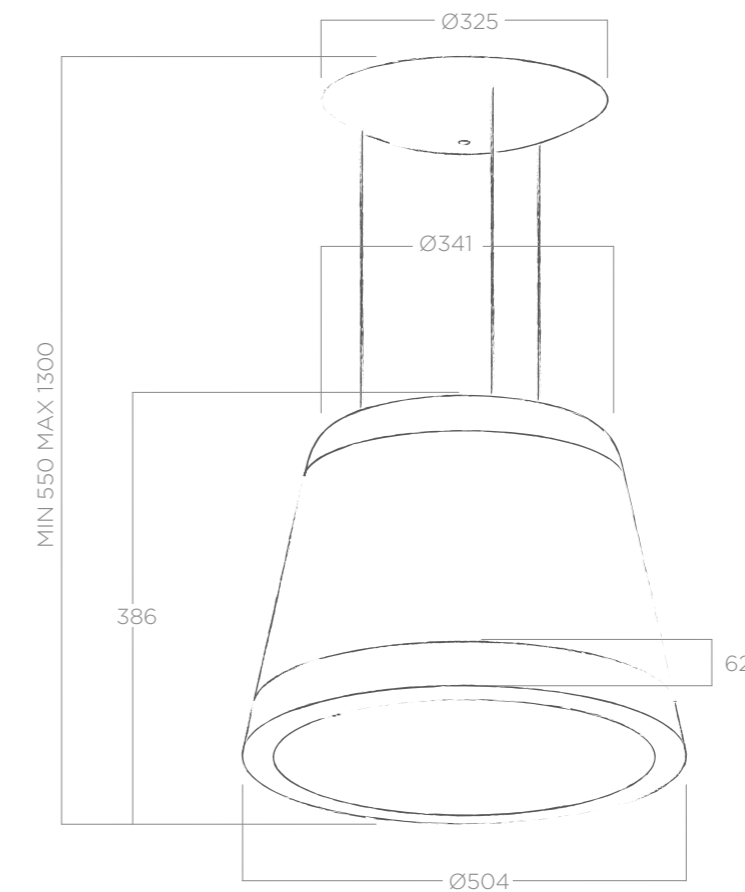
GOOD  
DESIGN



IDA  
INTERNATIONAL DESIGN  
AWARDS



IDA  
DESIGN  
AWARDS  
winner



DIM LIGHT



SMART  
INSTALLATION



REVOLUTION  
FILTER



CM 50



CM 65



LIGHTING



SILENCE



SPECIAL  
MATERIAL



ENERGY  
CLASS

## SCHEDA TECNICA TECHNICAL FEATURES

Misure Size	Ø 50 cm
Versione Version	Filtrante Recycling
Finiture Finish	Vetro + metallo cromato, vetro + metallo effetto rame lucido Glass + chromed metal, glass + polished copper effect metal

### ILLUMINAZIONE LIGHTING

Tipo Type	LED 9W + STRIP LED 30 W + STRIP LED 40 W
Intensità Intensity	253 LUX
Temperatura Temperature	3500 K

### PERFORMANCE PERFORMANCE

Comandi Controls	Touch Control 3V+I 3S+B Touch Control
Radiocomando Remote control	✓
Portata intensiva Booster airflow	400 m <sup>3</sup> /h
Livello sonoro Noise level	53 db(A)
Assorbimento totale Total absorption	124 W
Uscita Duct size	150 mm
Classe energetica Energy class	A (A++/E)

Filtro grassi alluminio incluso Grease aluminium Filter included  
Filtro lunga durata incluso Long Life filter included

### ACCESSORI ACCESSORIES

Revolution filter	Revolution filter	CFC0140053
Filtro lunga durata	Long life filter	CFC0140090
Kit installazione a parete cromato	Chrome wall mounted kit	KIT0146156
Kit installazione a parete rame	Copper wall mounted kit	KIT0146157
Kit prolunga cavi (5m)	Extension cable kit (5m)	KIT0112772
Radiocomando bianco	White remote control	KIT0121468
Radiocomando nero	Black remote control	KIT0121469



Radiocomando incluso. Estetiche a pag. 235.  
Kit remote control included. See page 235 for available design.



Installabile anche a muro ordinando il kit installazione accessorio.  
Possibility for wall mounting by ordering the ancillary installation kit.

### MODELLI MODELS

SUMMILUX COPPER/F/50	PRF0151811
SUMMILUX IX/F/50	PRF0151810

# INTERSTELLAR

DESIGN FABRIZIO CRISÀ

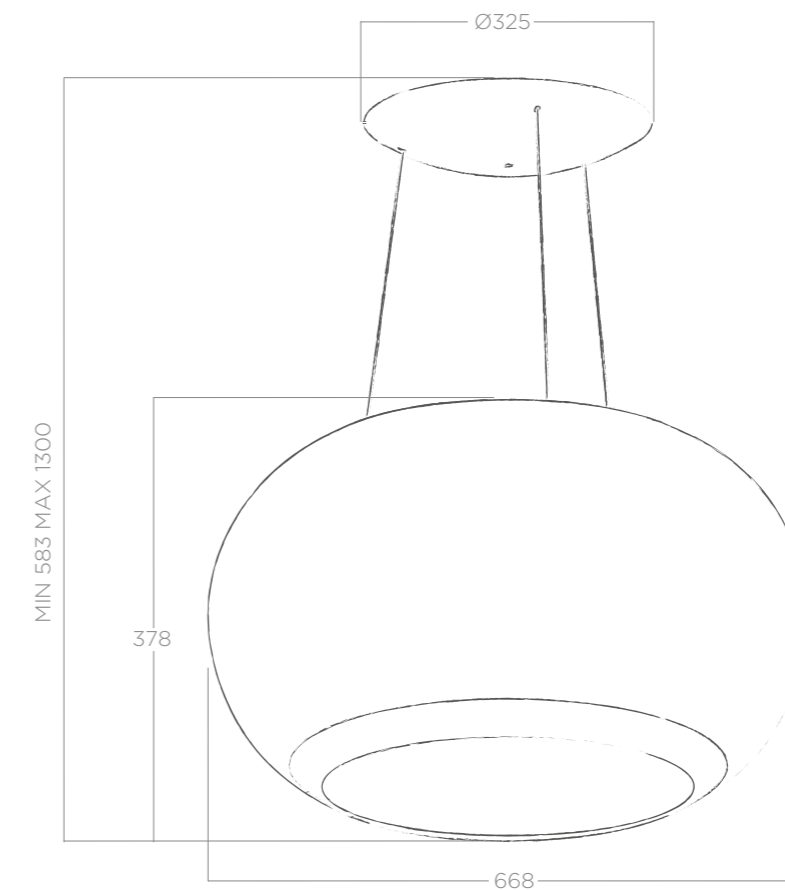




# INTERSTELLAR

DESIGN FABRIZIO CRISÀ

## AWARDS



LIGHTING



SILENCE



SPECIAL MATERIAL



ENERGY CLASS

## SCHEDA TECNICA TECHNICAL FEATURES

Misure Size	Ø 65 cm
Versione Version	Filtrante Recycling
Finiture Finish	Vetro, vetro nero Glass, black glass

### ILLUMINAZIONE LIGHTING

Tipo Type	LED 9W + STRIP LED 2X40 W
Intensità Intensity	253 LUX
Temperatura Temperature	3500 K

### PERFORMANCE PERFORMANCE

Comandi Controls	Touch Control 3V+I 3S+B Touch Control
Radiocomando Remote control	✓
Portata intensiva Booster airflow	400 m³/h
Livello sonoro Noise level	53 db(A)
Assorbimento totale Total absorption	134 W
Uscita Duct size	150 mm
Classe energetica Energy class	A (A++/E)

Filtro grassi alluminio incluso Grease aluminium Filter included  
Filtro lunga durata incluso Long Life filter included

### ACCESSORI ACCESSORIES

Revolution filter	Revolution filter	CFC0140053
Filtro lunga durata	Long life filter	CFC0140090
Kit prolunga cavi (5m)	Extension cable kit (5m)	KIT0112772
Radiocomando bianco	White remote control	KIT0121468
Radiocomando nero	Black remote control	KIT0121469



Radiocomando incluso. Estetiche a pag. 235.  
Kit remote control included. See page 235 for available design.

### MODELLI MODELS

INTERSTELLAR IX/F/65	PRF0151808
INTERSTELLAR BL/F/65	PRF0151809



SHINING CAST IRON



SHINING COPPER



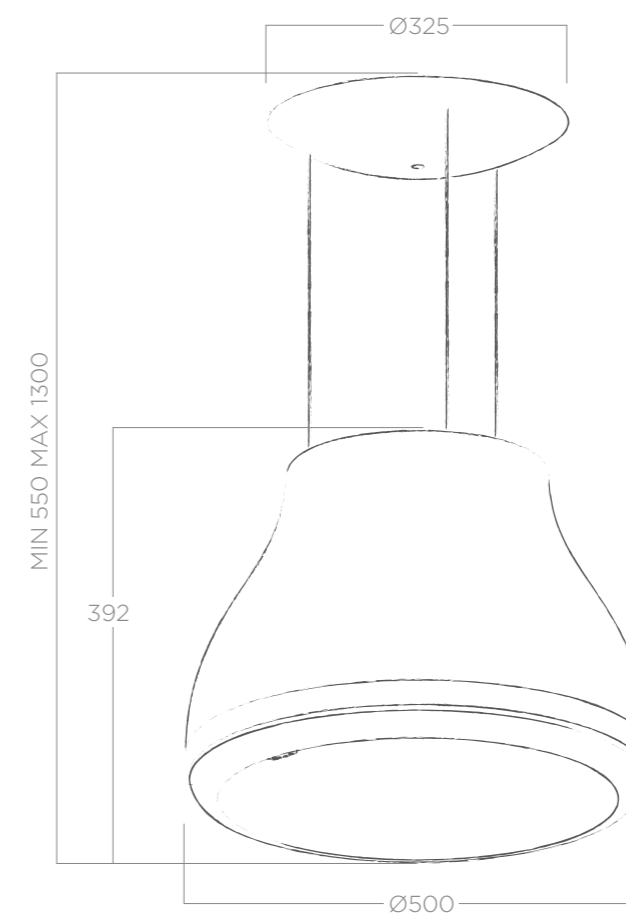
SHINING PELTROX



SHINING RUST

# SHINING

DESIGN FABRIZIO CRISÀ



LIGHTING



SILENCE



SPECIAL MATERIAL



ENERGY CLASS

## SCHEDA TECNICA TECHNICAL FEATURES

Misure Size	Ø 50 cm
Versione Version	Filtrante Recycling
Finiture Finish	Metallo effetto peltrox, ruggine, rame, ghisa Peltrox effect metal, rust, copper, cast iron

### ILLUMINAZIONE LIGHTING

Tipo Type	LED 9 W
Intensità Intensity	253 LUX
Temperatura Temperature	3500 K

### PERFORMANCE PERFORMANCE

Comandi Controls	Touch Control 3V+I 3S+B Touch Control
Radiocomando Remote control	✓
Portata intensiva Booster airflow	400 m³/h
Livello sonoro Noise level	53 db(A)
Assorbimento totale Total absorption	54 W
Uscita Duct size	150 mm
Classe energetica Energy class	A (A++/E)

Filtro grassi alluminio incluso Grease aluminium Filter included  
Filtro lunga durata incluso Long Life filter included

### ACCESSORI ACCESSORIES

Revolution filter	Revolution filter	CFC0140053
Filtro lunga durata	Long life filter	CFC0140090
Kit installazione a parete nero	Black wall mounted kit	KIT0146155
Kit installazione a parete cromato	Chrome wall mounted kit	KIT0146156
Kit prolunga cavi (5m)	Extension cable kit (5m)	KIT0112772
Radiocomando bianco	White remote control	KIT0121468
Radiocomando nero	Black remote control	KIT0121469



Radiocomando incluso. Estetiche a pag. 235.  
Kit remote control included. See page 235 for available design.



Installabile anche a muro ordinando il kit installazione accessorio.  
Possibility for wall mounting by ordering the ancillary installation kit.

### MODELLI MODELS

SHINING CAST IRON/F/50	PRF0120590A
SHINING COPPER/F/50	PRF0120529A
SHINING PELTROX/F/50	PRF0120497A
SHINING RUST/F/50	PRF0120528A

# ÉDITH

DESIGN FABRIZIO CRISÀ





**ÉDITH ROCK**  
Placca a soffitto inox, staffa cromata  
Stainless steel ceiling cover, chromed bracket



**ÉDITH CLASSIC**  
Placca a soffitto bianca, staffa cromata  
White ceiling cover, chromed bracket



**ÉDITH HEAVYMETAL**  
Placca a soffitto inox, staffa nera  
Stainless steel ceiling cover, black bracket



**ÉDITH JAZZ**  
Placca a soffitto beige, staffa cromata  
Beige ceiling cover, chromed bracket

AWARDS



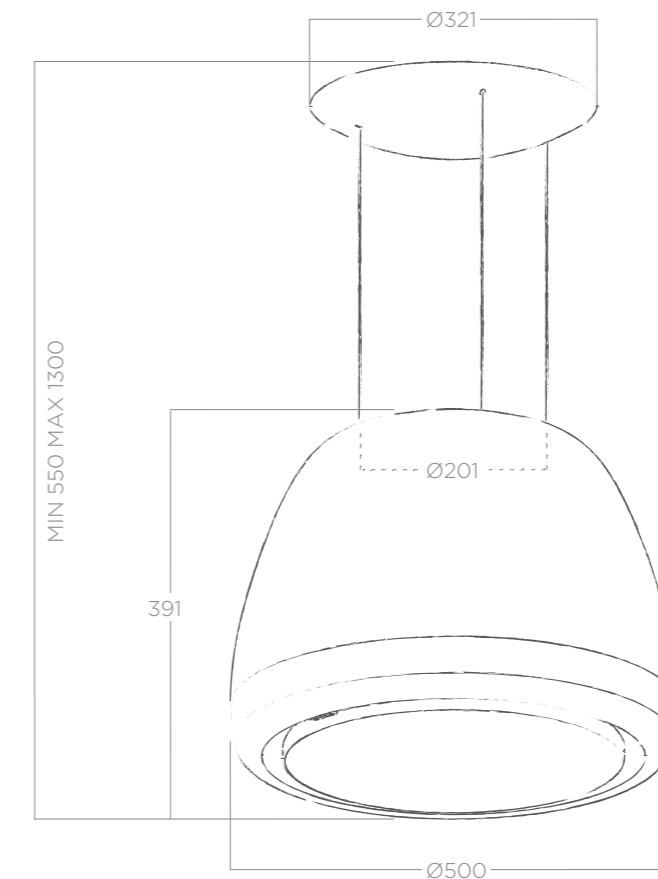
reddot design award  
winner 2015



DESIGN  
AWARD  
2015



ÉDITH  
DESIGN FABRIZIO CRISÀ



LIGHTING



SILENCE



ENERGY  
CLASS

SCHEDA TECNICA TECHNICAL FEATURES

Misure Size	Ø 50 cm
Versione Version	Filtrante Recycling
Finiture Finish	Metallo colorato, acciaio inox lucido Coloured metal, shiny stainless steel

ILLUMINAZIONE LIGHTING

Tipo Type	LED 9 W
Intensità Intensity	253 LUX
Temperatura Temperature	3500 K

PERFORMANCE PERFORMANCE

Comandi Controls	Touch Control 3V+I 3S+B Touch Control
Radiocomando Remote control	✓
Portata intensiva Booster airflow	400 m³/h
Livello sonoro Noise level	53 db(A)
Assorbimento totale Total absorption	54 W
Uscita Duct size	150 mm
Classe energetica Energy class	A (A++/E)

ACCESSORI ACCESSORIES

Revolution filter	Revolution filter	CFC0140053
Filtro lunga durata	Long life filter	CFC0140090
Kit installazione a parete nero	Black wall mounted kit	KIT0146155
Kit installazione a parete cromato	Chrome wall mounted kit	KIT0146156
Kit prolunga cavi (5m)	Extension cable kit (5m)	KIT0112772
Radiocomando bianco	White remote control	KIT0121468
Radiocomando nero	Black remote control	KIT0121469



**Radiocomando incluso. Estetiche a pag. 235.**  
Kit remote control included. See page 235 for available design.



**Installabile anche a muro ordinando il kit installazione accessorio.**  
Possibility for wall mounting by ordering the ancillary installation kit.

MODELLI MODELS

EDITH JAZZ/F/50	PRF0098362
EDITH CLASSIC/F/50	PRF0098360
EDITH HEAVYMETAL/F/50	PRF0098364
EDITH ROCK/F/50	PRF0098361

Filtro grassi alluminio incluso Grease aluminium Filter included  
Filtro lunga durata incluso Long Life filter included



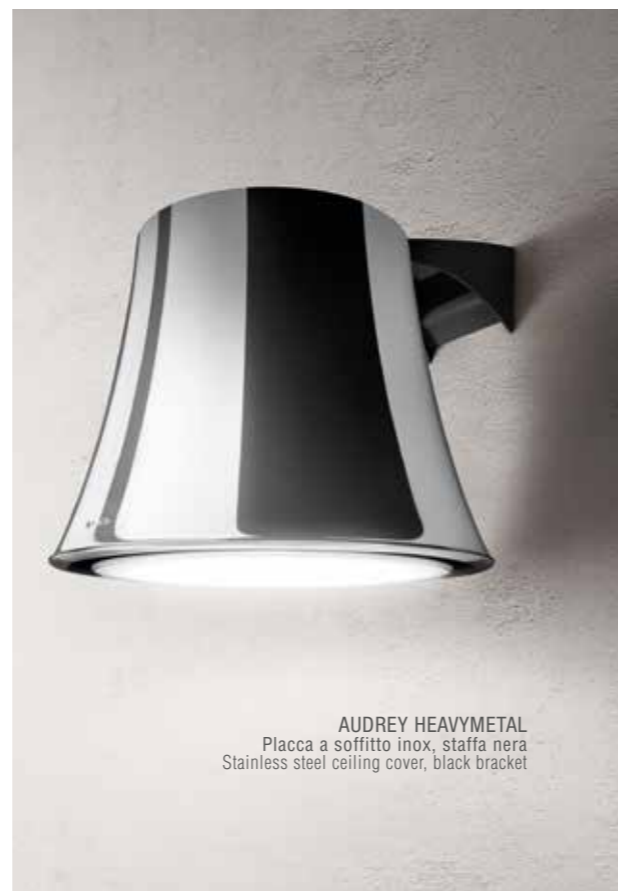
**AUDREY JAZZ**  
Placca a soffitto beige, staffa cromata  
Beige ceiling cover, chromed bracket



**AUDREY CLASSIC**  
Placca a soffitto bianca, staffa cromata  
White ceiling cover, chromed bracket



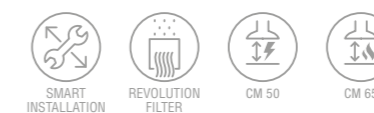
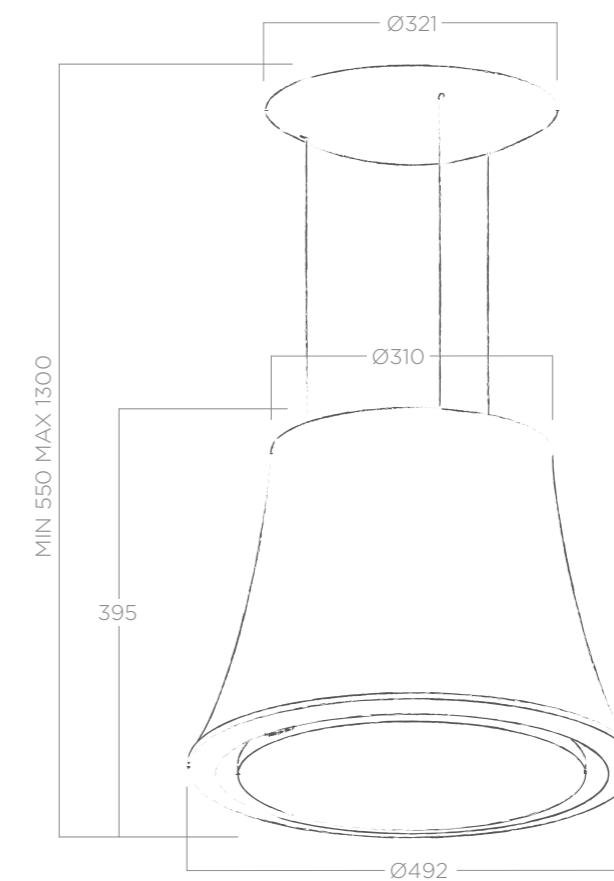
**AUDREY ROCK**  
Placca a soffitto inox, staffa cromata  
Stainless steel ceiling cover, chromed bracket



**AUDREY HEAVYMETAL**  
Placca a soffitto inox, staffa nera  
Stainless steel ceiling cover, black bracket

# AUDREY

DESIGN FABRIZIO CRISÀ



LIGHTING



SILENCE



ENERGY CLASS

## SCHEDA TECNICA TECHNICAL FEATURES

Misure Size	Ø 50 cm
Versione Version	Filtrante Recycling
Finiture Finish	Metallo colorato, acciaio inox lucido Coloured metal, shiny stainless steel

### ILLUMINAZIONE LIGHTING

Tipo Type	LED 9 W
Intensità Intensity	253 LUX
Temperatura Temperature	3500 K

### PERFORMANCE PERFORMANCE

Comandi Controls	Touch Control 3V+I 3S+B Touch Control
Radiocomando Remote control	✓
Portata intensiva Booster airflow	400 m³/h
Livello sonoro Noise level	53 db(A)
Assorbimento totale Total absorption	54 W
Uscita Duct size	150 mm
Classe energetica Energy class	A (A++/E)

Filtro grassi alluminio incluso Grease aluminium Filter included  
Filtro lunga durata incluso Long Life filter included

### ACCESSORI ACCESSORIES

Revolution filter Revolution filter	CFC0140053
Filtro lunga durata Long life filter	CFC0140090
Kit installazione a parete nero Black wall mounted kit	KIT0146155
Kit installazione a parete cromato Chrome wall mounted kit	KIT0146156
Kit prolunga cavi (5m) Extension cable kit (5m)	KIT0112772
Radiocomando bianco White remote control	KIT0121468
Radiocomando nero Black remote control	KIT0121469



**Radiocomando incluso. Estetiche a pag. 235.**  
Kit remote control included. See page 235 for available design.



**Installabile anche a muro ordinando il kit installazione accessorio.**  
Possibility for wall mounting by ordering the ancillary installation kit.

### MODELLI MODELS

AUDREY JAZZ/F/50	PRF0098367
AUDREY CLASSIC/F/50	PRF0098365
AUDREY HEAVYMETAL/F/50	PRF0098368
AUDREY ROCK/F/50	PRF0098366



# SEASHELL

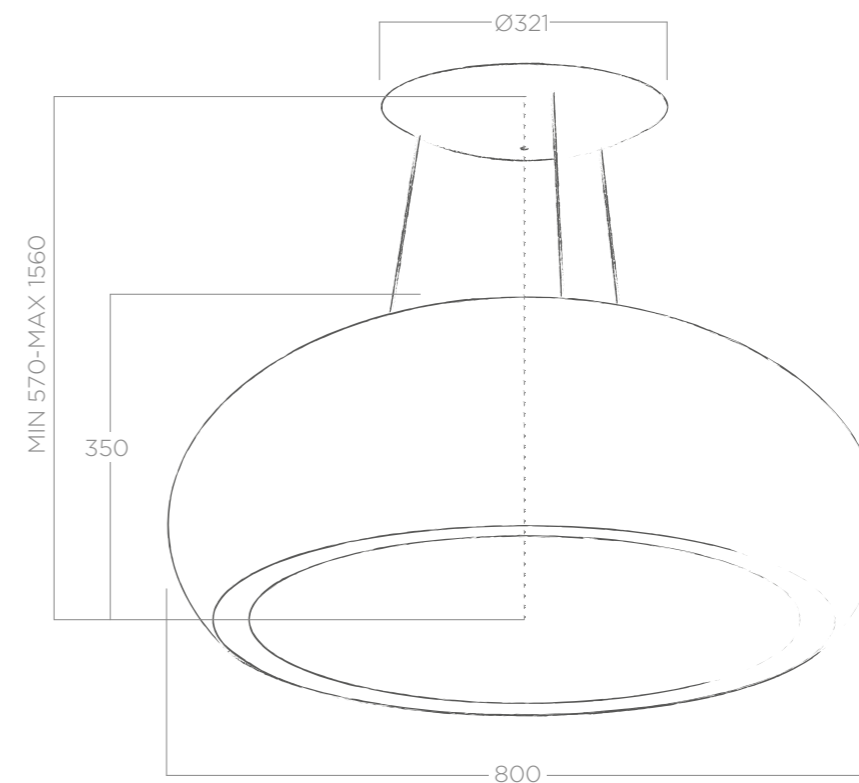
DESIGN FABRIZIO CRISÀ



LIGHTING



SILENCE



LONG LIFE FILTER



CM 60



CM 70

## SCHEDA TECNICA TECHNICAL FEATURES

Misure Size	80 cm
Versione Version	Filtrante Recycling
Finiture Finish	Bianco perla, bianco opaco, nero opaco, inox lucido Pearl, matt white, matt black, shiny stainless steel

### ILLUMINAZIONE LIGHTING

Tipo Type	NEON 4 x 24 W
Intensità Intensity	1300 LUX
Temperatura Temperature	6500 K

### PERFORMANCE PERFORMANCE

Comandi Controls	Radiocomando 3V+I 3S+B Remote Control
Portata intensiva Booster airflow	400 m <sup>3</sup> /h
Livello sonoro Noise level	67 db(A)
Assorbimento totale Total absorption	346 W

Filtro grassi alluminio incluso Grease aluminium Filter included  
Filtro lunga durata incluso Long Life filter included

### ACCESSORI ACCESSORIES

Filtro lunga durata Long life filter	CFC0141725
Kit prolunga cavi (2,5m) Extension cable kit (2,5m)	KIT0067590
Radiocomando bianco White remote control	KIT0121468
Radiocomando nero Black remote control	KIT0121469



Radiocomando incluso. Estetiche a pag. 235.  
Kit remote control included. See page 235 for available design.



Modello non soggetto a certificazione energetica obbligatoria.  
Model not subject to compulsory energy certification.

### MODELLI MODELS

SEASHELL IX/F/80	PRF0098394
SEASHELL WH/F/80	PRF0024262A
SEASHELL WH MAT/F/80	PRF0098392
SEASHELL BL/F/80	PRF0098393

SUSPENDED



# PIX

DESIGN FABRIZIO CRISÀ





PIX JEANS



PIX WHITE



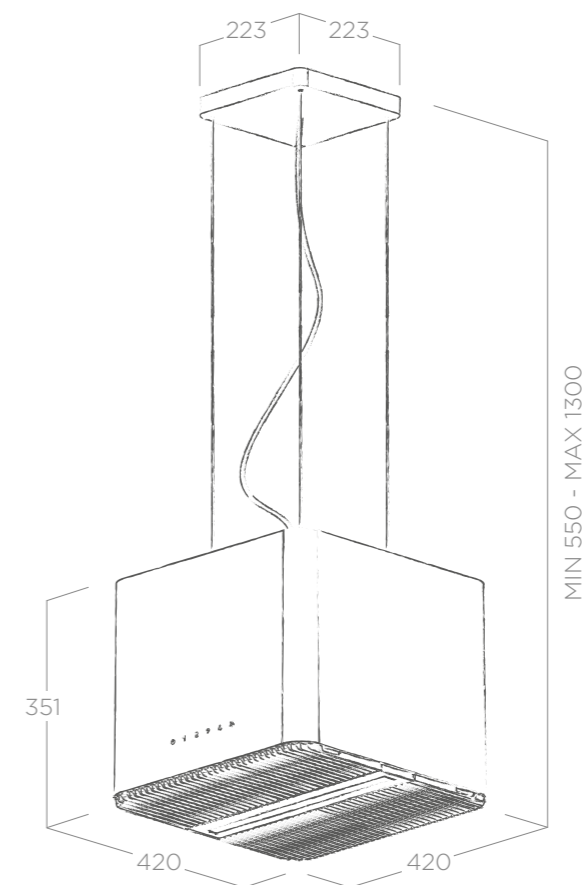
PIX CONCRETE



PIX BLACK

# PIX

DESIGN FABRIZIO CRISÀ



LIGHTING



SILENCE



SPECIAL MATERIAL



ENERGY CLASS

## SCHEDA TECNICA TECHNICAL FEATURES

Misure Size	42 x 42 cm
Versione Version	Filtrante Recycling
Finiture Finish	Bianco, nero, finitura cemento, finitura denim White, black, concrete finish, denim finish

### ILLUMINAZIONE LIGHTING

Tipo Type	STRIP LED 1 x 7 W
Intensità Intensity	281 LUX
Temperatura Temperature	3500 K

### PERFORMANCE PERFORMANCE

Comandi Controls	Touch Control 3V+I 3S+B Touch Control
Portata intensiva Booster airflow	620 m <sup>3</sup> /h
Livello sonoro Noise level	60 db(A)
Assorbimento totale Total absorption	207 W
Uscita Duct size	150 mm
Classe energetica Energy class	A (A++/E)

Filtro grassi alluminio incluso Grease aluminium Filter included  
Filtro lunga durata incluso Long Life filter included

### ACCESSORI ACCESSORIES

Filtro lunga durata Long life filter	KIT0147175
Kit installazione a parete Wall mounted kit	KIT0146153
Kit prolunga cavi (2,5m) Extension cable kit (2,5m)	KIT0147941
Kit prolunga cavi (5m) Extension cable kit (5m)	KIT0147942



Installabile anche a muro ordinando il kit installazione accessorio.  
Possibility for wall mounting by ordering the ancillary installation kit.

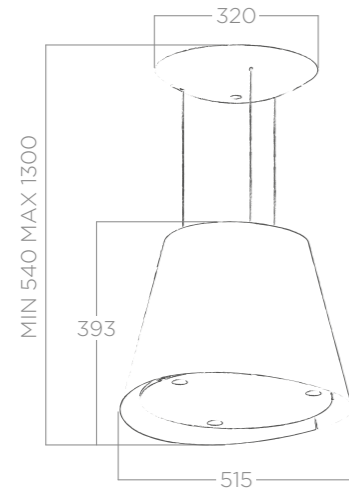
### MODELLI MODELS

PIX CONCRETE/F/42	PRF0146222
PIX JEANS/F/42	PRF0146221
PIX WH/F/42	PRF0145561
PIX BL/F/42	PRF0146220



SCHEDA TECNICA TECHNICAL FEATURES

Misure Size	Ø 50 cm
Versione Version	Filtrante Recycling
Finiture Finish	Acciaio inox, nero, bianco Stainless steel, black, white

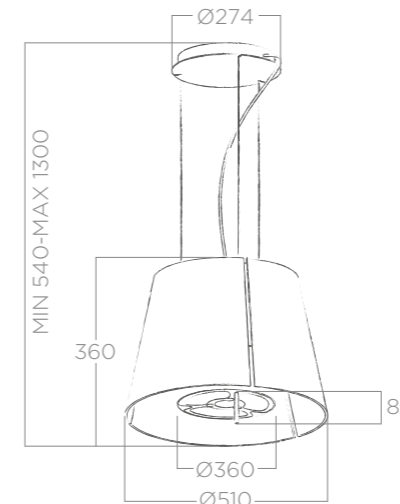


⊕ Installabile anche a muro ordinando il kit installazione accessorio.  
Possibility for wall mounting by ordering the ancillary installation.



SCHEDA TECNICA TECHNICAL FEATURES

Misure Size	Ø 51 cm
Versione Version	Filtrante Recycling
Finiture Finish	Acciaio inox + vetro bianco, acciaio inox + vetro nero Stainless steel + white glass, stainless steel + black glass



⊕ Installabile sia a soffitto che a muro: cavi e staffa sono inclusi nella confezione.  
Mounting options: both ceiling and wall. Cables and brackets are included in the package.



ILLUMINAZIONE LIGHTING	
Tipo Type	LED 3 x 2,5 W
Intensità Intensity	218 LUX
Temperatura Temperature	4000 K
PERFORMANCE PERFORMANCE	
Comandi Controls	Touch Control 3V+I 3S+B Touch Control
Portata intensiva Booster airflow	600 m³/h
Livello sonoro Noise level	63 db(A)
Assorbimento totale Total absorption	207 W
Uscita Duct size	150 mm
Classe energetica Energy class	A (A**/E)
Filtro grassi alluminio incluso Grease aluminium filter included	
Filtro lunga durata incluso Long Life filter included	
ACCESSORI ACCESSORIES	
Filtro lunga durata Long life filter	CFC0140088
Kit installazione a parete Wall mounted kit	KIT0121394
Kit prolunga cavi (2,5m) Extension cable kit (2,5m)	KIT01889
Kit prolunga cavi (5m) Extension cable kit (5m)	KIT01921
MODELLI MODELS	
EASY WH/F/50	PRF0119940
EASY BL/F/50	PRF0120352
EASY IX/F/50	PRF0120354

ILLUMINAZIONE LIGHTING	
Tipo Type	LED 1x5 W + LED 3x3 W
Intensità Intensity	300 LUX
Temperatura Temperature	3000 K
PERFORMANCE PERFORMANCE	
Comandi Controls	Magic Wand 3V+I 3S+B Magic Wand
Portata intensiva Booster airflow	515 m³/h
Livello sonoro Noise level	66 db(A)
Assorbimento totale Total absorption	234 W
Uscita Duct size	150 mm
Classe energetica Energy class	B (A**/E)
Filtro grassi alluminio incluso Grease aluminium filter included	
Filtro lunga durata incluso Long Life filter included	
ACCESSORI ACCESSORIES	
Filtro lunga durata Long life filter	CFC0140384
Radiocomando bianco White remote control	KIT0121468
Radiocomando nero Black remote control	KIT0121469
Kit prolunga cavi (2,5m) Extension cable kit (2,5m)	KIT01889
Kit prolunga cavi (5m) Extension cable kit (5m)	KIT01921
MODELLI MODELS	
GRACE WH/F 51	65414586A
GRACE BL/F/51	PRF0010393C

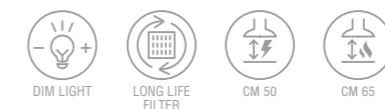
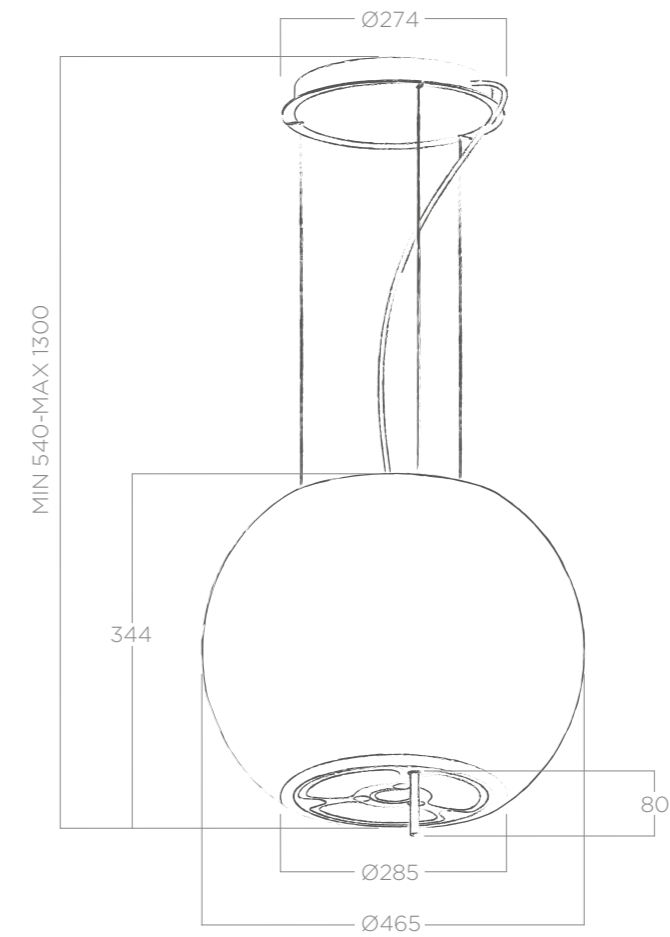
⊕ Radiocomando a richiesta. Estetiche disponibili a pag. 235.  
Kit remote control optional. See page 235 for available design.



AWARDS



STAR  
ELICA DESIGN CENTER



SCHEDA TECNICA TECHNICAL FEATURES

Misure Size	Ø 47 cm
Versione Version	Filtrante Recycling
Finiture Finish	Acciaio inox + vetro Stainless steel + glass

ILLUMINAZIONE LIGHTING

Tipo Type	LED 1x5 W + LED 3x3 W
Intensità Intensity	300 LUX
Temperatura Temperature	3000 K

PERFORMANCE PERFORMANCE

Comandi Controls	Magic Wand 3V+I 3S+B Magic Wand
Portata intensiva Booster airflow	515 m <sup>3</sup> /h
Livello sonoro Noise level	66 db(A)
Assorbimento totale Total absorption	234 W
Uscita Duct size	150 mm
Classe energetica Energy class	B (A**/E)

Filtro grassi alluminio incluso Grease aluminium Filter included  
Filtro lunga durata incluso Long Life filter included

ACCESSORI ACCESSORIES

Filtro lunga durata Long life filter	CFC0140384
Radiocomando bianco White remote control	KIT0121468
Radiocomando nero Black remote control	KIT0121469
Kit prolunga cavi (2,5m) Extension cable kit (2,5m)	KIT01889
Kit prolunga cavi (5m) Extension cable kit (5m)	KIT01921



Radiocomando a richiesta. Estetiche disponibili a pag. 235  
Kit remote control optional. See page 235 for available design.

MODELLI MODELS

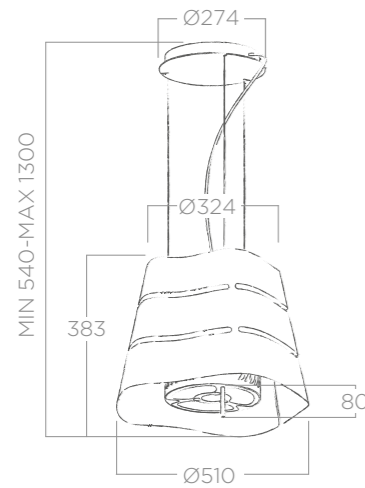
STAR IX/F 47

65414592A



SCHEDA TECNICA TECHNICAL FEATURES

Misure Size	Ø 51 cm
Versione Version	Filtrante Recycling
Finiture Finish	Acciaio inox, nero Stainless steel, black



Installabile sia a soffitto che a muro: cavi e staffa sono inclusi nella confezione.  
Mounting options: both ceiling and wall. Cables and brackets are included in the package.



Radiocomando a richiesta. Estetiche disponibili a pag. 235  
Kit remote control optional. See page 235 for available design.

ILLUMINAZIONE LIGHTING

Tipo Type	LED 1x5 W + LED 3x3 W
Intensità Intensity	300 LUX
Temperatura Temperature	3000 K

PERFORMANCE PERFORMANCE

Comandi Controls	Magic Wand 3V+I 3S+B Magic Wand
Portata intensiva Booster airflow	515 m³/h
Livello sonoro Noise level	66 db(A)
Assorbimento totale Total absorption	234 W
Uscita Duct size	150 mm
Classe energetica Energy class	B (A**/E)

Filtro grassi alluminio incluso Grease aluminium filter included  
Filtro lunga durata incluso Long Life filter included

ACCESSORI ACCESSORIES

Filtro lunga durata Long life filter	CFC0140384
Radiocom. bianco White remote control	KIT0121468
Radiocom. nero Black remote control	KIT0121469
Kit prolunga cavi (2,5m) Extension cable kit (2,5m)	KIT01889
Kit prolunga cavi (5m) Extension cable kit (5m)	KIT01921

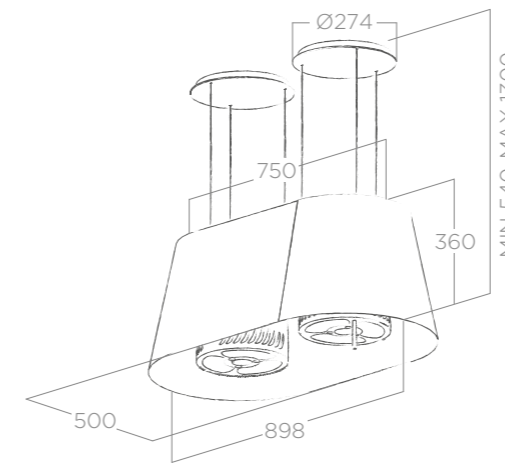
MODELLI MODELS

WAVE BL/F/51	PRF0090419B
WAVE IX/F/51	65414588A



SCHEDA TECNICA TECHNICAL FEATURES

Misure Size	90 cm
Versione Version	Filtrante Recycling
Finiture Finish	Acciaio inox Stainless steel



Radiocomando a richiesta. Estetiche disponibili a pag. 235  
Kit remote control optional. See page 235 for available design.

ILLUMINAZIONE LIGHTING

Tipo Type	LED 2 x 5 W
Intensità Intensity	350 LUX
Temperatura Temperature	3000 K

PERFORMANCE PERFORMANCE

Comandi Controls	Magic Wand 3V+I 3S+B Magic Wand
Portata intensiva Booster airflow	865 m³/h
Livello sonoro Noise level	73 db(A)
Assorbimento totale Total absorption	288 W

Filtro grassi alluminio incluso Grease aluminium filter included  
Filtro lunga durata incluso Long Life filter included

ACCESSORI ACCESSORIES

Filtro lunga durata Long life filter	CFC0140384*
Radiocomando bianco White remote control	KIT0121468
Radiocomando nero Black remote control	KIT0121469
Kit prolunga cavi (2,5m) Extension cable kit (2,5m)	KIT01889*
Kit prolunga cavi (5m) Extension cable kit (5m)	KIT01921*

(\* ordinare 2 pezzi  
to order 2 pcs)

MODELLI MODELS

TWIN IX/F/90	65414590A
--------------	-----------



Modello non soggetto a certificazione energetica obbligatoria.  
Model not subject to compulsory energy certification.





# DOWNDRAFT

See You è l'essenza del minimalismo. L'eleganza dell'acciaio, il design senza tempo del vetro: tutto a portata di mano, con il sistema touch control di See You.

See You is the essence of minimalism. The elegance of steel, the timeless design of glass: everything at your fingertips, with the See You touch control system.

# SEE YOU

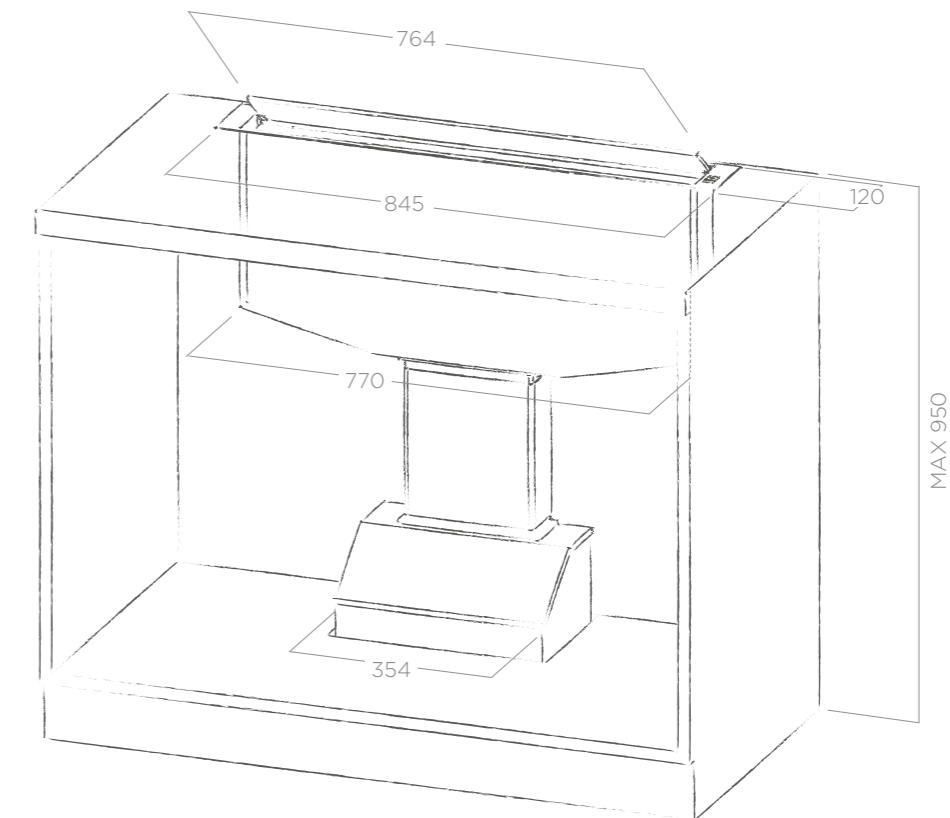
DESIGN FABRIZIO CRISÀ





# SEE YOU

DESIGN FABRIZIO CRISÀ



SMART  
INSTALLATION



ENERGY  
CLASS



LONG LIFE  
FILTER

## SCHEDA TECNICA TECHNICAL FEATURES


Misure Size 90 cm  
Versione Version Aspirante Duct-out  
Finiture Finish Acciaio inox, nero  
Stainless steel, black

### ACCESSORI ACCESSORIES

Filtro lunga durata Long life filter CFC0141762  
Kit installazione filtrante KIT0120955  
Recycling kit

### PERFORMANCE PERFORMANCE

Comandi Controls Touch Control 3V+I  
3S+B Touch Control  
Portata intensiva Booster airflow 665 m<sup>3</sup>/h  
Livello sonoro Noise level 68 db(A)  
Assorbimento totale Total absorption 190 W  
Uscita Duct size 150 mm  
Classe energetica Energy class C (A+/E)

 Kit installazione filtrante a pag. 234  
Recycling kit on page 234

### MODELLI MODELS

Filtro grassi alluminio incluso Grease aluminium filter included

SEE YOU IX/A/90 PRF0120983  
SEE YOU BL/A/90 PRF0120984



# PANDORA

ELICA DESIGN CENTER



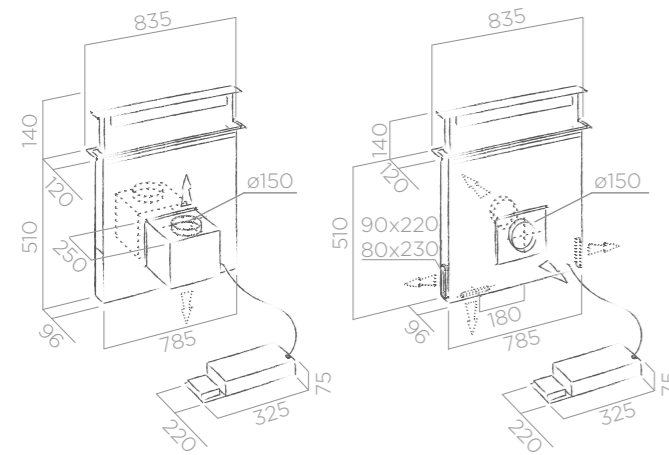
SILENCE



ENERGY CLASS

## SCHEDA TECNICA TECHNICAL FEATURES

Misure Size	90 cm
Versione Version	Filtrante (motore interno) Filtering (internal motor) Aspirante (motore esterno) Duct out (external motor)
Finiture Finish	Acciaio inox, Nero Stainless steel, Black



## PERFORMANCE PERFORMANCE

Comandi Controls	Touch Control 3V+I 3S+B Touch Control
Portata intensiva Booster airflow	665 m <sup>3</sup> /h
Livello sonoro Noise level	59 db(A)
Assorbimento totale Total absorption	275 W
Uscita Duct size	150 mm
Classe energetica Energy class	A (A**/E)

Filtro grassi alluminio incluso Grease aluminium filter included  
Filtro carbone incluso\* Charcoal filter included\*

## ACCESSORI ACCESSORIES

Filtro carbone Charcoal filter	CFC0142324
Motore esterno External motor GME22	PRF0006212A
Motore esterno External motor GME88	PRF0046491A



Dettagli motori esterni disponibili a pag. 223  
See page 223 for external motor specification

## MODELLI MODELS

PANDORA BL/F/90 (*)	PRF0120979
PANDORA IX/F/90 (*)	PRF0120980
PANDORA GME BL/A/90	PRF0120981
PANDORA GME IX/A/90	PRF0120982

# ADAGIO

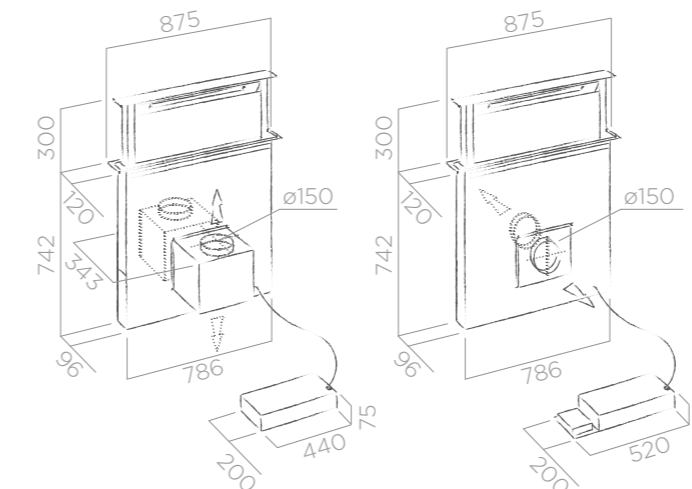
DESIGN FABRIZIO CRISÀ



ENERGY CLASS

## SCHEDA TECNICA TECHNICAL FEATURES

Misure Size	90 cm
Versione Version	Filtrante (motore interno) Filtering (internal motor) Aspirante (motore esterno) Duct out (external motor)
Finiture Finish	Acciaio inox + vetro bianco, Acciaio inox + vetro nero, Acciaio inox Stainless steel + white glass, Stainless steel + black glass, Stainless steel



Dettagli motori esterni disponibili a pag. 223  
See page 223 for external motor specification



Radiocomando a richiesta. Estetiche disponibili a pag. 235  
Kit remote control optional. See page 235 for available design.

## ILLUMINAZIONE LIGHTING

Tipo Type	NEON 1 x 14 W
Intensità Intensity	126 LUX
Temperatura Temperature	6500 K

## PERFORMANCE PERFORMANCE

Comandi Controls	Touch Control 3V+I 3S+B Touch Control
Portata intensiva Booster airflow	755 m <sup>3</sup> /h
Livello sonoro Noise level	62 db(A)
Assorbimento totale Total absorption	289 W
Uscita Duct size	150 mm
Classe energetica Energy class	B (A**/E)

Filtro grassi alluminio incluso Grease aluminium filter included  
Filtro carbone incluso\* Charcoal filter included\*

## ACCESSORI ACCESSORIES

Filtro carbone Charcoal filter	CFC0142330
Motore esterno External motor GME22	PRF0006212A
Motore esterno External motor GME88	PRF0046491A
Radiocomando bianco White remote control	KIT0121468
Radiocomando nero Black remote control	KIT0121469

## MODELLI MODELS

ADAGIO BL/F/90 (*)	PRF0006191A
ADAGIO WH/F/90 (*)	PRF0006195A
ADAGIO IX/F/90 (*)	PRF0006197A
ADAGIO GME BL/A/90	PRF0106378
ADAGIO GME WH/A/90	PRF0106386
ADAGIO GME IX/A/90	PRF0106382





# BUILT-IN

Il vetro e l'acciaio inox si fondono a incasso per esaltare trasparenza e solidità.  
Come nei due volti di Glass Out, una cappa a incasso dall'anima tecnologica.  
Flush-mounted glass and stainless steel enhance transparency and solidity.  
Like in the two faces of Glass Out, a built-in hood with a technological soul.



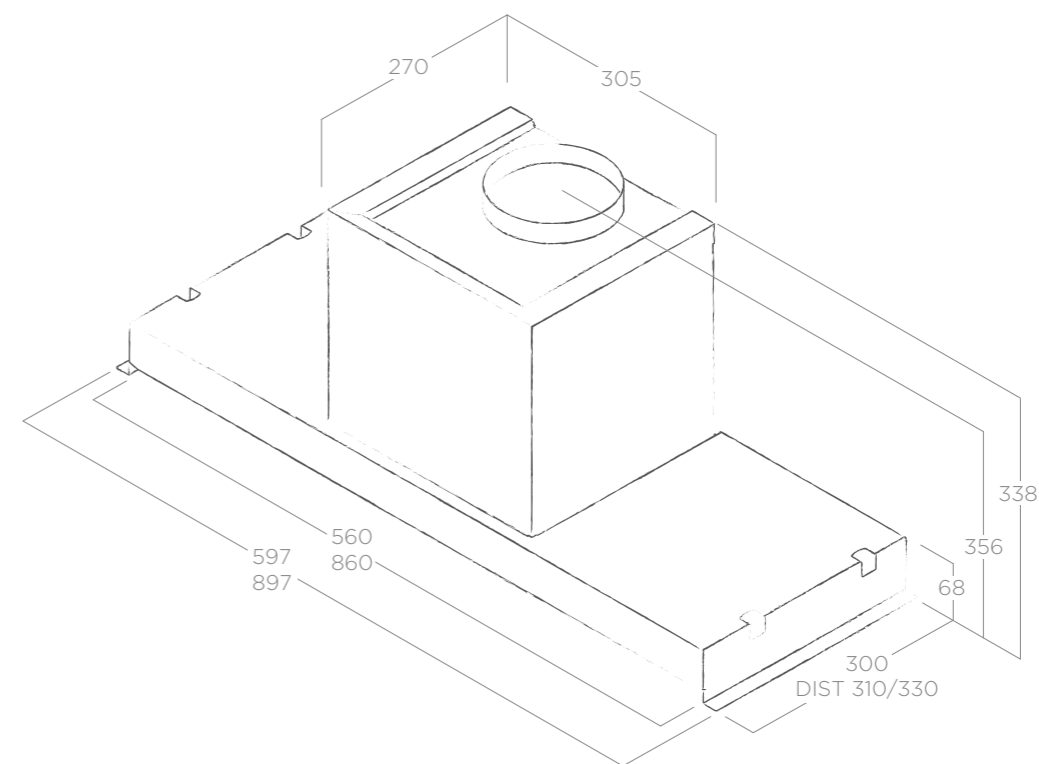
# GLASS OUT

DESIGN FABRIZIO CRISÀ



# GLASS OUT

DESIGN FABRIZIO CRISÀ



SMART  
INSTALLATION



ENERGY  
CLASS



CM 50



CM 65

## SCHEDA TECNICA TECHNICAL FEATURES

Misure Size	60 - 90 cm
Versione Version	Aspirante Duct-out
Finiture Finish	Acciaio inox + vetro Stainless steel + glass

### ILLUMINAZIONE LIGHTING

Tipo Type	STRIP LED 1 x 7 W
Intensità Intensity	147 LUX
Temperatura Temperature	4000 K

### PERFORMANCE PERFORMANCE

Comandi Controls	Touch Control 3V+I 3S+B Touch Control
Portata intensiva Booster airflow	555 m <sup>3</sup> /h
Livello sonoro Noise level	61 db(A)
Assorbimento totale Total absorption	227 W
Uscita Duct size	150 mm
Classe energetica Energy class	A (A**/E)

Filtro grassi inox incluso Inox aluminium filter included

### ACCESSORI ACCESSORIES

Filtro carbone Charcoal Filter	CFC0140343
Kit camino telescopico h18,5+h18,5 Telescopic chimney kit h18,5+h18,5	KIT0141458

### MODELLI MODELS

GLASS OUT IX/A/60	PRF0109787
GLASS OUT IX/A/90	PRF0109788

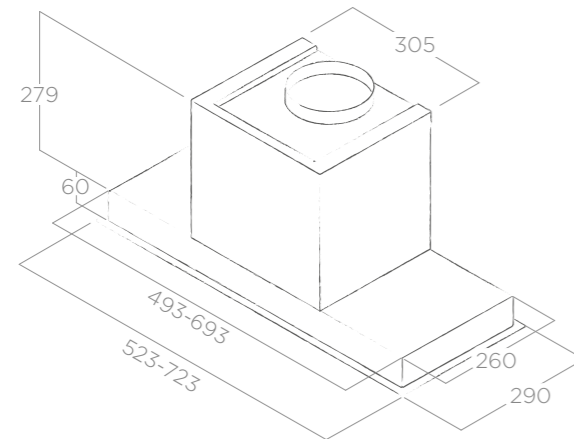
# HIDDEN

ELICA DESIGN CENTER



## SCHEDA TECNICA TECHNICAL FEATURES

Misure Size	60 - 90 cm
Versione Version	Aspirante Duct out
Finiture Finish	Acciaio inox, Acciaio inox + vetro bianco Stainless steel, Stainless steel + white glass



## ILLUMINAZIONE LIGHTING

Tipo Type	STRIP LED 1 x 7 W
Intensità Intensity	147 LUX
Temperatura Temperature	4000 K

## PERFORMANCE PERFORMANCE

Comandi Controls	Touch Control 3V+I 3S+B Touch Control
Portata intensiva Booster airflow	600 m³/h
Livello sonoro Noise level	65 db(A)
Assorbimento totale Total absorption	262 W
Uscita Duct size	150 mm
Classe energetica Energy class	B (A++/E)

Filtro grassi alluminio incluso Grease aluminium filter included

## ACCESSORI ACCESSORIES

Filtro carbone Charcoal filter	CFC0140343
Kit camino telescopico h18,5+h18,5 Telescopic chimney kit h18,5+h18,5	KIT0141458

## MODELLI MODELS

HIDDEN IX/A/60	PRF0092333
HIDDEN IX/A/90	PRF0095073
HIDDEN IXGL/A/60	PRF0097676
HIDDEN IXGL/A/90	PRF0097708

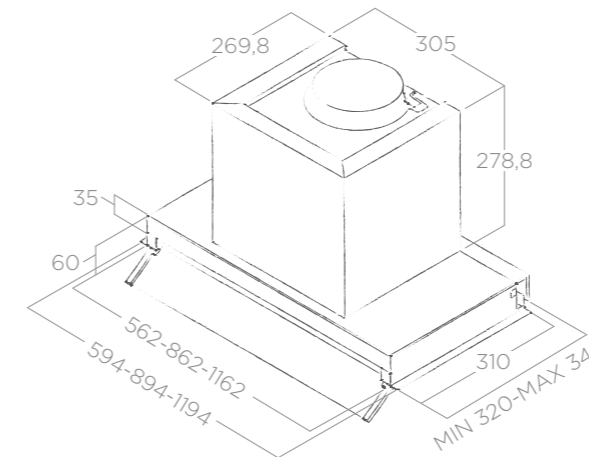
# BOXIN PLUS

ELICA DESIGN CENTER



## SCHEDA TECNICA TECHNICAL FEATURES

Misure Size	60 - 90 - 120 cm
Versione Version	Aspirante Duct out
Finiture Finish	Acciaio inox + vetro bianco Stainless steel + white glass



## ILLUMINAZIONE LIGHTING

Tipo Type	LED 2 x 2,5 W
Intensità Intensity	145 LUX
Temperatura Temperature	4000 K

## PERFORMANCE PERFORMANCE

Comandi Controls	Rotativo 3V 3S Rotative
Portata massima max airflow	645 m³/h
Livello sonoro Noise level	68 db(A)
Assorbimento totale Total absorption	260 W
Uscita Duct size	150 mm
Classe energetica Energy class	B (A++/E)

Filtro grassi alluminio incluso Grease aluminium filter included

## ACCESSORI ACCESSORIES

Filtro carbone Charcoal Filter	CFC0140343
Kit camino h12 Chimney kit h12	KIT0091876
Kit camino telescopico h18,5+h18,5 Telescopic chimney kit h18,5+h18,5	KIT0141458

## MODELLI MODELS

BOX IN PLUS IXGL/A/60	PRF0097795
BOX IN PLUS IXGL/A/90	PRF0097796
BOX IN PLUS IXGL/A/120	PRF0097797





# ADD OR REPLACE

Performance nel tempo e versatilità. Elica è sempre presente, grazie alla sua gamma di accessori originali e al supporto di un Servizio Clienti a completa disposizione.

Performance over time and versatility. Elica is always ready, thanks to its range of original accessories and its Customer Service team, at your complete disposal.

## APPROFONDIMENTI PERFORMANCE LEARN MORE ABOUT PERFORMANCE

	ENERGY CLASS	1 SPEED (airflow-noise)	2 SPEED (airflow-noise)	3 SPEED (airflow-noise)	4 SPEED * (airflow-noise)	5 SPEED * (airflow-noise)	NO RETURN VALVE
Adagio	B	155 m³/h - 40 db(A)	275 m³/h - 47 db(A)	495 m³/h - 62 db(A)	755 m³/h - 69 db(A)	---	
Adagio (GME22)	C	380 m³/h - 45 db(A)	525 m³/h - 53 db(A)	625 m³/h - 59 db(A)	735 m³/h - 64 db(A)	---	
Adagio (GME88)	C	270 m³/h - 38 db(A)	400 m³/h - 48 db(A)	645 m³/h - 61 db(A)	755 m³/h - 65 db(A)	---	
Amelie	A	240 m³/h - 43 db(A)	335 m³/h - 49 db(A)	645 m³/h - 66 db(A)	---	---	√
Audrey	A	165 m³/h - 36 db(A)	205 m³/h - 41 db(A)	335 m³/h - 53 db(A)	400 m³/h - 56 db(A)	---	
Bio	A+	125 m³/h - 32 db(A)	400 m³/h - 55 db(A)	495 m³/h - 60 db(A)	600 m³/h - 64 db(A)	757 m³/h - 69 db(A)	√
Bio Island	A+	125 m³/h - 32 db(A)	400 m³/h - 55 db(A)	495 m³/h - 60 db(A)	600 m³/h - 64 db(A)	757 m³/h - 69 db(A)	√
Boxin Plus (60cm)	B	255 m³/h - 49 db(A)	360 m³/h - 55 db(A)	645 m³/h - 68 db(A)	---	---	√
Boxin Plus (90-120cm)	B	270 m³/h - 55 db(A)	360 m³/h - 56 db(A)	645 m³/h - 68 db(A)	---	---	√
Chrome (58cm)	B	240 m³/h - 45 db(A)	340 m³/h - 50 db(A)	460 m³/h - 55 db(A)	600 m³/h - 60 db(A)	---	
Chrome (85cm)	C	240 m³/h - 45 db(A)	340 m³/h - 50 db(A)	460 m³/h - 55 db(A)	600 m³/h - 60 db(A)	---	
Concetto Spaziale	A+	115 m³/h - 30 db(A)	415 m³/h - 51 db(A)	515 m³/h - 54 db(A)	580 m³/h - 58 db(A)	669 m³/h - 63 db(A)	
Easy	A	255 m³/h - 45 db(A)	365 m³/h - 53 db(A)	515 m³/h - 63 db(A)	600 m³/h - 67 db(A)	---	
Edith	A	165 m³/h - 36 db(A)	205 m³/h - 41 db(A)	335 m³/h - 53 db(A)	400 m³/h - 56 db(A)	---	
Elle	A	240 m³/h - 43 db(A)	335 m³/h - 50 db(A)	515 m³/h - 62 db(A)	665 m³/h - 67 db(A)	---	√
Empty Sky (Duct-out)	A+	125 m³/h - 31 db(A)	432 m³/h - 53 db(A)	535 m³/h - 58 db(A)	820 m³/h - 68 db(A)	---	
Empty Sky (Filtering)	**	135 m³/h - 39 db(A)	195 m³/h - 52 db(A)	270 m³/h - 60 db(A)	555 m³/h - 76 db(A)	---	
Feel	A	320 m³/h - 56 db(A)	430 m³/h - 57 db(A)	NA m³/h - 58 db(A)	790 m³/h - 71 db(A)	---	
Galaxy	C	285 m³/h - 52 db(A)	420 m³/h - 60 db(A)	555 m³/h - 69 db(A)	645 m³/h - 73 db(A)	---	√
Galaxy Island	C	285 m³/h - 52 db(A)	420 m³/h - 60 db(A)	555 m³/h - 69 db(A)	645 m³/h - 73 db(A)	---	√
Glass Out	A	240 m³/h - 54 db(A)	320 m³/h - 55 db(A)	430 m³/h - 61 db(A)	555 m³/h - 65 db(A)	---	√
Grace	B	205 m³/h - 51 db(A)	275 m³/h - 59 db(A)	380 m³/h - 66 db(A)	515 m³/h - 72 db(A)	---	
Haiku	A	115 m³/h - 32 db(A)	305 m³/h - 47 db(A)	410 m³/h - 52 db(A)	530 m³/h - 58 db(A)	710 m³/h - 65 db(A)	√
Haiku Island	A	120 m³/h - 35 db(A)	305 m³/h - 47 db(A)	410 m³/h - 53 db(A)	530 m³/h - 58 db(A)	720 m³/h - 64 db(A)	√
Hidden	B	240 m³/h - 49 db(A)	345 m³/h - 59 db(A)	480 m³/h - 65 db(A)	600 m³/h - 69 db(A)	---	√
Hilight (H30)	A	150 m³/h - 39 db(A)	425 m³/h - 52 db(A)	455 m³/h - 53 db(A)	710 m³/h - 63 db(A)	770 m³/h - 66 db(A)	√
Illusion (H16)	A	230 m³/h - 48 db(A)	440 m³/h - 62 db(A)	560 m³/h - 68 db(A)	670 m³/h - 72 db(A)	750 m³/h - 75 db(A)	
Illusion (H30)	A	150 m³/h - 39 db(A)	425 m³/h - 52 db(A)	455 m³/h - 53 db(A)	710 m³/h - 63 db(A)	770 m³/h - 66 db(A)	√
Interstellar	A	165 m³/h - 36 db(A)	205 m³/h - 41 db(A)	335 m³/h - 53 db(A)	400 m³/h - 56 db(A)	---	
Loop	A+	115 m³/h - 31 db(A)	415 m³/h - 50 db(A)	495 m³/h - 54 db(A)	580 m³/h - 58 db(A)	757 m³/h - 63 db(A)	
Lullaby (Duct-out)	A	240 m³/h - 39 db(A)	425 m³/h - 52 db(A)	455 m³/h - 53 db(A)	710 m³/h - 63 db(A)	770 m³/h - 66 db(A)	√
Lullaby (Filtering)	**	100 m³/h - 43 db(A)	205 m³/h - 54 db(A)	370 m³/h - 64 db(A)	615 m³/h - 73 db(A)	734 m³/h - 77 db(A)	
Majestic	B	280 m³/h - 49 db(A)	430 m³/h - 57 db(A)	600 m³/h - 65 db(A)	690 m³/h - 68 db(A)	---	√
Meteorite	A	135 m³/h - 32 db(A)	415 m³/h - 53 db(A)	515 m³/h - 59 db(A)	530 m³/h - 64 db(A)	757 m³/h - 68 db(A)	√
Meteorite Island	A	135 m³/h - 32 db(A)	415 m³/h - 53 db(A)	515 m³/h - 59 db(A)	530 m³/h - 64 db(A)	757 m³/h - 68 db(A)	√
Mini OM	A	240 m³/h - 48 db(A)	320 m³/h - 50 db(A)	600 m³/h - 63 db(A)	---	---	√
Moon	C	285 m³/h - 52 db(A)	430 m³/h - 61 db(A)	580 m³/h - 68 db(A)	690 m³/h - 72 db(A)	---	√
Moon Island (180cm)	D	285 m³/h - 52 db(A)	430 m³/h - 61 db(A)	580 m³/h - 68 db(A)	690 m³/h - 72 db(A)	---	√
Moon Island (90-120cm)	C	285 m³/h - 52 db(A)	430 m³/h - 61 db(A)	580 m³/h - 68 db(A)	690 m³/h - 72 db(A)	---	√

\* Velocità intensive temporizzate \*Booster time speeds

\*\* Modello non soggetto a certificazione energetica obbligatoria \*Model not subject to compulsory energy certification.

## APPROFONDIMENTI PERFORMANCE LEARN MORE ABOUT PERFORMANCE

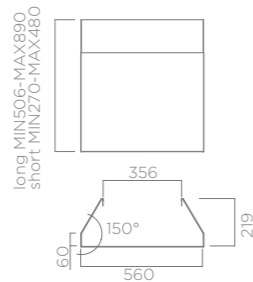
	ENERGY CLASS	1 SPEED (airflow-noise)	2 SPEED (airflow-noise)	3 SPEED (airflow-noise)	4 SPEED * (airflow-noise)	5 SPEED * (airflow-noise)	NO RETURN VALVE					
Nuage	A	240 m³/h - 49 db(A)	330 m³/h - 53 db(A)	445 m³/h - 62 db(A)	580 m³/h - 65 db(A)	---						
Om	C	255 m³/h - 42 db(A)	380 m³/h - 51 db(A)	515 m³/h - 59 db(A)	690 m³/h - 66 db(A)	---						
Om Air	A	240 m³/h - 42 db(A)	325 m³/h - 48 db(A)	515 m³/h - 60 db(A)	665 m³/h - 66 db(A)	---						
Pandora	A	205 m³/h - 45 db(A)	285 m³/h - 47 db(A)	495 m³/h - 59 db(A)	665 m³/h - 67 db(A)	---						
Pandora (GME22)	C	300 m³/h - 59 db(A)	435 m³/h - 61 db(A)	515 m³/h - 66 db(A)	600 m³/h - 70 db(A)	---						
Pandora (GME88)	C	240 m³/h - 58 db(A)	335 m³/h - 61 db(A)	580 m³/h - 71 db(A)	710 m³/h - 72 db(A)	---						
Pix	A	265 m³/h - 45 db(A)	370 m³/h - 53 db(A)	510 m³/h - 60 db(A)	620 m³/h - 65 db(A)	---	√					
Seashell	**	180 m³/h - 55 db(A)	265 m³/h - 63 db(A)	335 m³/h - 67 db(A)	400 m³/h - 70 db(A)	---						
See You	C	240 m³/h - 56 db(A)	320 m³/h - 58 db(A)	515 m³/h - 68 db(A)	665 m³/h - 70 db(A)	---						
Serendipity	A	255 m³/h - 45 db(A)	365 m³/h - 54 db(A)	515 m³/h - 62 db(A)	600 m³/h - 67 db(A)	---						
Serendipity Island	A	255 m³/h - 45 db(A)	365 m³/h - 54 db(A)	515 m³/h - 62 db(A)	600 m³/h - 67 db(A)	---						
Shining	A	165 m³/h - 36 db(A)	205 m³/h - 41 db(A)	335 m³/h - 53 db(A)	400 m³/h - 56 db(A)	---						
Sinfonia	B	400 m³/h - 56 db(A)	515 m³/h - 62 db(A)	625 m³/h - 70 db(A)	755 m³/h - 73 db(A)	---	√					
Skydome (H16)	A	230 m³/h - 48 db(A)	440 m³/h - 62 db(A)	560 m³/h - 68 db(A)	670 m³/h - 72 db(A)	750 m³/h - 75 db(A)						
Skydome (H30)	A	150 m³/h - 39 db(A)	425 m³/h - 52 db(A)	455 m³/h - 53 db(A)	710 m³/h - 63 db(A)	770 m³/h - 66 db(A)	√					
Star	B	205 m³/h - 51 db(A)	275 m³/h - 59 db(A)	380 m³/h - 66 db(A)	515 m³/h - 72 db(A)	---						
Summilux	A	165 m³/h - 36 db(A)	205 m³/h - 41 db(A)	335 m³/h - 53 db(A)	400 m³/h - 56 db(A)	---						
Sweet	B	255 m³/h - 50 db(A)	340 m³/h - 56 db(A)	480 m³/h - 65 db(A)	625 m³/h - 70 db(A)	---	√					
Thin	A	120 m³/h - 43 db(A)	305 m³/h - 48 db(A)	410 m³/h - 54 db(A)	520 m³/h - 59 db(A)	710 m³/h - 66 db(A)	√					
Thin Island	A	120 m³/h - 43 db(A)	305 m³/h - 48 db(A)	410 m³/h - 54 db(A)	520 m³/h - 59 db(A)	710 m³/h - 66 db(A)	√					
Twin	**	280 m³/h - 58 db(A)	460 m³/h - 65 db(A)	625 m³/h - 73 db(A)	865 m³/h - 78 db(A)	---						
Vertigo	C	280 m³/h - 50 db(A)	450 m³/h - 60 db(A)	600 m³/h - 68 db(A)	690 m³/h - 71 db(A)	---	√					
Wave	B	205 m³/h - 51 db(A)	275 m³/h - 59 db(A)	380 m³/h - 66 db(A)	515 m³/h - 72 db(A)	---						
Ye	A	220 m³/h - 43 db(A)	300 m³/h - 50 db(A)	480 m³/h - 61 db(A)	625 m³/h - 68 db(A)	---	√					
	ENERGY CLASS	1 SPEED m³/h-db(A)	2 SPEED m³/h-db(A)	3 SPEED m³/h-db(A)	4 SPEED m³/h-db(A)	5 SPEED m³/h-db(A)	6 SPEED m³/h-db(A)	7 SPEED m³/h-db(A)	8 SPEED m³/h-db(A)	9 SPEED m³/h-db(A)	BOOSTER 1* m³/h-db(A)	BOOSTER 2* m³/h-db(A)
NT Flame (Duct-Out)	A	195 - 43	206 - 57	398 - 61	---	---	---	---	---	---	488 - 66	610 - 72
NT Flame (Filtering)	**	177 - 43	337 - 69	377 - 71	---	---	---	---	---	---	402 - 72	422 - 73
NT Libra (Duct-Out)	A	195 - 47	206 - 57	398 - 61	---	---	---	---	---	---	488 - 66	610 - 72
NT Libra (Filtering)	**	175 - 54	336 - 69	384 - 71	---	---	---	---	---	---	400 - 72	422 - 73
NT One Hp (Duct-Out)	A+	160 - 36	232 - 45	256 - 48	288 - 51	312 - 53	328 - 55	360 - 57	384 - 58	400 - 59	647 - 71	---
NT One Hp (Filtering)	**	134 - 42	174 - 48	230 - 54	243 - 56	288 - 60	306 - 61	326 - 63	349 - 64	363 - 65	536 - 74	---
NT One (Duct-Out)	A+	160 - 36	232 - 45	256 - 48	288 - 51	312 - 53	328 - 55	360 - 57	384 - 58	400 - 59	647 - 71	---
NT One (Filtering)	**	134 - 42	174 - 48	230 - 54	243 - 56	288 - 60	306 - 61	326 - 63	349 - 64	363 - 65	536 - 74	---
NT Prime (Duct-Out)	A	195 - 43	206 - 57	398 - 61	---	---	---	---	---	---	488 - 66	610 - 72
NT Prime (Filtering)	**	175 - 54	336 - 69	384 - 71	---	---	---	---	---	---	400 - 72	422 - 73
NT Switch (Duct-Out)	A+	121 - 37	150 - 49	278 - 52	296 - 54	314 - 56	338 - 58	368 - 59	374 - 60	---	580 - 70	620 - 72
NT Switch (Filtering)	**	134 - 43	174 - 48	230 - 55	243 - 56	288 - 60	306 - 62	326 - 63	349 - 64	---	363 - 65	536 - 74
NT Upside (Duct-Out)	A	190 - 36	224 - 41	266 - 48	302 - 54	326 - 57	350 - 61	368 - 64	392 - 66	---	404 - 70	560 - 72
NT Upside (Filtering)	**	138 - 45	172 - 54	226 - 56	250 - 58	281 - 60	300 - 62	319 - 63	349 - 64	---	368 - 71	510 - 72

CAMINI SPECIALI  
SPECIAL CHIMNEYS

KIT01054 (LONG)  
KIT01796 (SHORT)



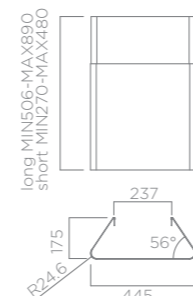
DISPONIBILE PER  
Available for  
OM



KIT0010439 (LONG)  
KIT0010700 (SHORT)



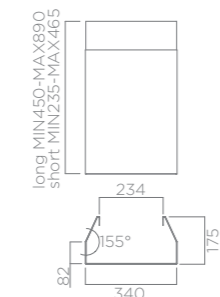
DISPONIBILE PER Available for  
AMELIE/CONCETTO SPAZIALE/  
FEEL/LOOP/OM AIR/SINFONIA



KIT01513 (LONG)  
KIT01797 (SHORT)



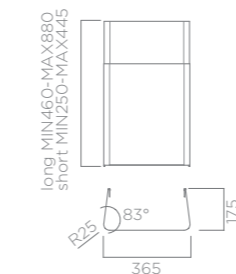
DISPONIBILE PER  
Available for  
MINI OM/VERTIGO



KIT0010519 (LONG)  
KIT0010701 (SHORT)



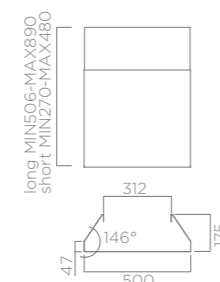
DISPONIBILE PER  
Available for  
BELT 55



KIT0010703 (LONG)  
KIT0010704 (SHORT)

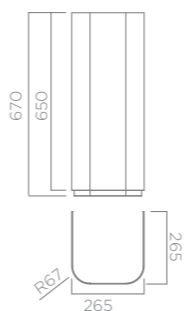


DISPONIBILE PER  
Available for  
ELLE



KIT0049580 BIANCO WHITE  
KIT0049581 TORTORA UMBER  
KIT0049583 AVORIO IVORY  
KIT0121142 GHISA CAST IRON  
KIT0121146 PELTROX PELTROX  
KIT0121147 RAME COPPER

DISPONIBILE PER  
Available for  
SWEET



MOTORI REMOTI  
REMOTE MOTORS

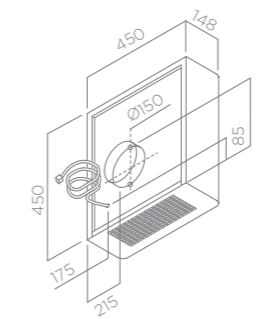
GME22 MOTOR

PRF0006212A

Portata airflow 1420 m<sup>3</sup>/h  
Assorbimento totale 200 W  
Total absorption  
Uscita Duct size 150 mm



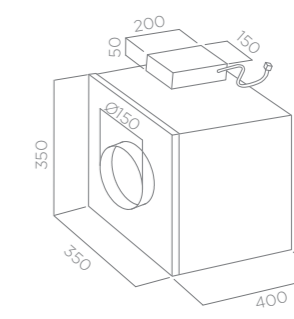
DISPONIBILE PER  
Available for  
ADAGIO / PANDORA



GME88 MOTOR

PRF0046491A

Portata airflow 1495 m<sup>3</sup>/h  
Assorbimento totale 250 W (50Hz)  
Total absorption 390 W (60Hz)  
Uscita Duct size 150 mm



DISPONIBILE PER  
Available for  
ADAGIO / PANDORA

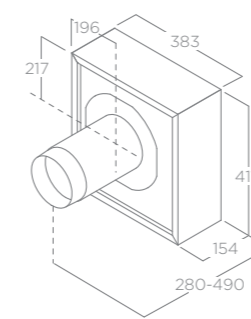
GME EXTERNAL  
WALL

KIT0147880

Portata airflow 1100 m<sup>3</sup>/h  
Assorbimento totale 150 W  
Total absorption  
Uscita Duct size 150 mm



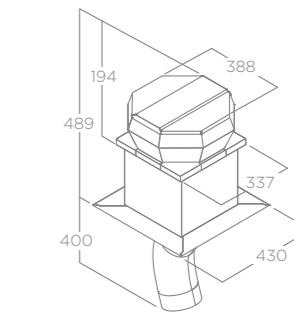
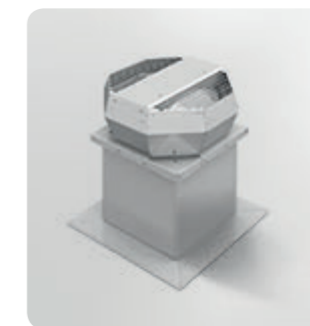
DISPONIBILE PER  
Available for  
HILIGHT / ILLUSION /  
SKYDOME



GME EXTERNAL  
ROOF TILED

KIT0147881

Portata airflow 1200 m<sup>3</sup>/h  
Assorbimento totale 200 W  
Total absorption  
Uscita Duct size 150 mm



DISPONIBILE PER  
Available for  
HILIGHT / ILLUSION /  
SKYDOME

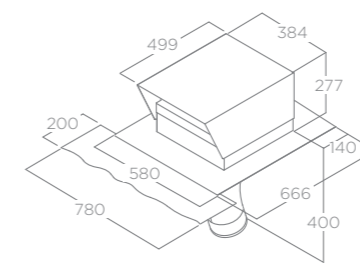
GME EXTERNAL  
INCLINED ROOF

KIT0147882

Portata airflow 1200 m<sup>3</sup>/h  
Assorbimento totale 200 W  
Total absorption  
Uscita Duct size 150 mm



DISPONIBILE PER  
Available for  
HILIGHT / ILLUSION /  
SKYDOME



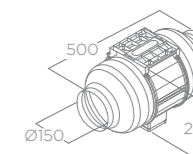
GME INTERNAL  
INLINE

KIT0147879

Portata airflow 2150 m<sup>3</sup>/h  
Assorbimento totale 250 W  
Total absorption  
Uscita Duct size 150 mm



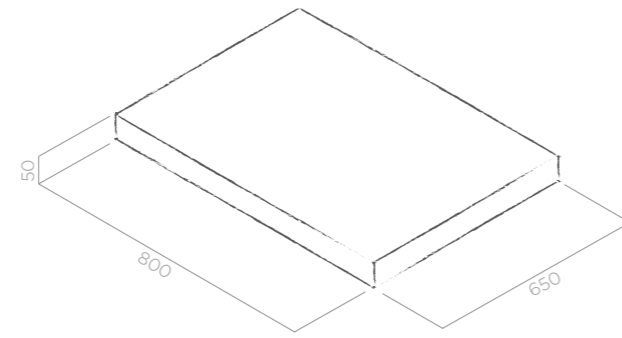
DISPONIBILE PER  
Available for  
HILIGHT / ILLUSION /  
SKYDOME



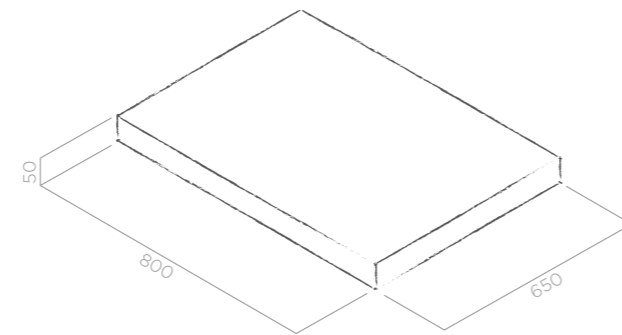
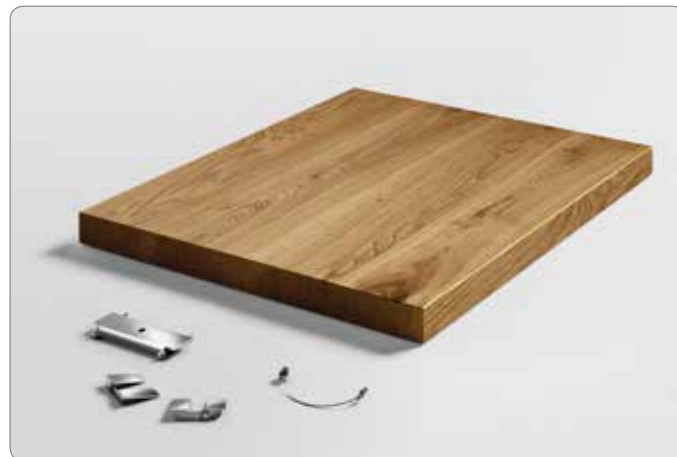


KIT MENSOLE  
SHELVES KIT

KIT0147859  
KIT MENSOLA LULLABY (BIANCA)  
SHELF KIT LULLABY (WHITE)

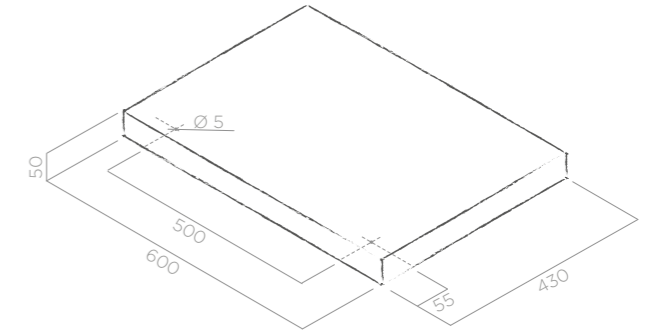


KIT0147858  
KIT MENSOLA LULLABY (LEGNO)  
SHELF KIT LULLABY (WOOD)

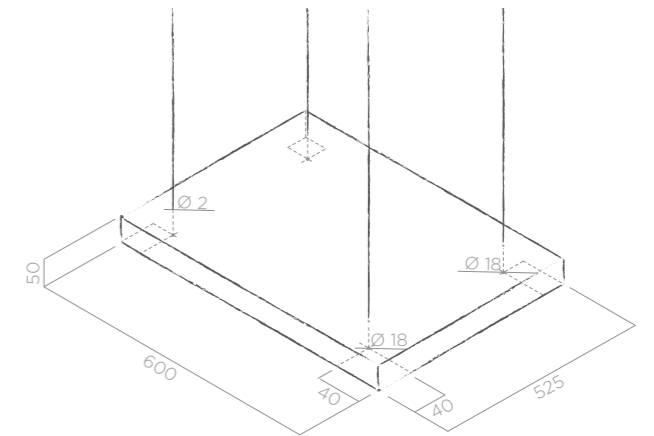


KIT MENSOLE  
SHELVES KIT

KIT0120946  
KIT MENSOLA BIO 60CM  
SHELF KIT BIO 60CM



KIT0120947  
KIT MENSOLA BIO ISLAND 60CM+ 2 CAVI  
SHELF KIT BIO ISLAND 60CM+ 2 CABLES



KIT0120948  
KIT CAVI BIO ISLAND 1,7 M  
CABLES KIT BIO ISLAND 1,7 MT



## FILTRI ODORI ODOUR FILTERS

### FILTRO CARBONE CHARCOAL FILTER



Il filtro odori tradizionale, composto da una miscela di carboni attivi, perde la sua efficacia attraverso il suo utilizzo ed ha una vita media di 3-6 mesi.

The traditional odour filter, made up of a mix of activated carbons, loses its efficiency through use and has an average life of 3-6 months.

### REVOLUTION FILTER REVOLUTION FILTER



### FILTRO CERAMICO CERAMIC FILTER



Il filtro ceramico è un filtro carbone modulare che si rigenera termicamente in forno ogni 2/3 mesi a 200° per 45 minuti, fino ad un massimo di 5 anni. Permette di raggiungere un'altissima efficienza di assorbimento odori ed un'elevata resistenza meccanica.

The ceramic filter is a modular charcoal filter that can be thermally regenerated in the oven every 2/3 months at 200° for 45 minutes, up to max 5 years. It allows for very high odour absorption efficiency and very high mechanical strength.

### FILTRO LUNGA DURATA LONG LIFE FILTER



Il Long Life Filter ha le stesse caratteristiche del revolution filter ma con un'efficienza di filtraggio che si aggira tra il 40-60%.

The Long Life Filter has the same characteristics of the revolution filter, but with a filtering efficiency that ranges from 40-60%.

Filtro Odori con elevatissimo livello di efficienza >82% capace di rigenerarsi e di durare fino ad un massimo di 3 anni rispetto a filtri standard. Per mantenere tali caratteristiche, il filtro deve essere lavato ogni 2 o 3 mesi con acqua calda e detergente delicato o nella lavastoviglie a 65°C. e poi asciugato in forno per 10 minuti a 100°.

Grease filter with very high efficiency level >82%. Capable of regenerating itself and of lasting up to a maximum of 3 years in comparison to standard filters. To maintain such characteristics, the filter must be washed every 2 or 3 months with hot water and mild soap, or in the dishwasher at 65°C. and can be dried in the oven for 10 minutes at 100°.

### FILTRO FIBRA CARBONE CARBON FIBRE FILTER



Il filtro fibra carbone è un filtro odori composto da speciali fibre contenenti granuli di carbone attivo. Raggiunge un'alta efficienza di assorbimento odori. Non rigenerabile, ha una vita media di un anno, più del doppio di un filtro carbone tradizionale.

The carbon fibre filter is an odour filter made up of special fibres containing granules of activated charcoal. It is extremely efficient in absorbing odours. It cannot be regenerated yet has an average life of one year, more than double that of a traditional charcoal filter.

## FILTRI ODORI ODOUR FILTERS

	CODICE FILTRO FILTER CODE	TIPO FILTRO FILTER TYPE		CODICE FILTRO FILTER CODE	TIPO FILTRO FILTER TYPE
ADAGIO	CFC0142330	Carbone/Charcoal		MOON ISLAND	CFC0141725 Long Life
AMELIE	CFC0140343	Carbone/Charcoal			CFC0141529 Carbone/Charcoal
AUDREY	CFC0140090	Long Life		NIKOLATESLA FLAME	KIT0120952 Ceramico/Ceramic
	CFC0140053	Revolution Filter			KIT0147855 Fibra Carb./Charc. Fiber
BIO	CFC0140091	Revolution Filter		NIKOLATESLA LIBRA	KIT0120952 Ceramico/Ceramic
BIO ISLAND	CFC0140091	Revolution Filter			KIT0147855 Fibra Carb./Charc. Fiber
BOXIN PLUS	CFC0140343	Carbone/Charcoal		NIKOLATESLA ONE	KIT0120952 Ceramico/Ceramic
CHROME EDS	CFC0141738	Long Life			KIT0147855 Fibra Carb./Charc. Fiber
CONCETTO SPAZIALE	CFC0141803	Revolution Filter		NIKOLATESLA PRIME	KIT0120952 Ceramico/Ceramic
EASY	CFC0140088	Long Life			KIT0147855 Fibra Carb./Charc. Fiber
EDITH	CFC0140090	Long Life		NIKOLATESLA SWITCH	KIT0120952 Ceramico/Ceramic
	CFC0140053	Revolution Filter			KIT0147855 Fibra Carb./Charc. Fiber
ELLE	CFC0140343	Carbone/Charcoal		NIKOLATESLA UPSIDE	KIT0120952 Ceramico/Ceramic
EMPTY SKY	CFC0141772	Revolution Filter			KIT0147855 Fibra Carb./Charc. Fiber
		CFC0141809	Long Life		NUAGE
FEEL	CFC0141720	Long Life		OM	CFC0140088 Long Life
GALAXY	CFC0141725	Long Life		OM AIR	CFC0140343 Carbone/Charcoal
	CFC0141529	Carbone/Charcoal		PANDORA	CFC0142324 Carbone/Charcoal
GALAXY ISLAND	CFC0141725	Long Life		PIX	KIT0147175 Long Life
	CFC0141529	Carbone/Charcoal		SEASHELL	CFC0141725 Long Life
GLASS OUT	CFC0140343	Carbone/Charcoal		SEE YOU	CFC0141762 Long Life
GRACE	CFC0140384	Long Life		SERENDIPITY	CFC0140094 Long Life
HAIKU	CFC0141529	Carbone/Charcoal		SERENDIPITY ISLAND	CFC0140094 Long Life
	CFC0141725	Long Life		SHINING	CFC0140090 Long Life
	CFC0141529	Carbone/Charcoal			CFC0140053 Revolution Filter
HAIKU ISLAND	CFC0141725	Long Life		SINFONIA	CFC0140088 Long Life
	CFC0141725	Long Life		STAR	CFC0140384 Long Life
HIDDEN	CFC0140343	Carbone/Charcoal		SUMMILUX	CFC0140090 Long Life
INTERSTELLAR	CFC0140090	Long Life			CFC0140053 Revolution Filter
		CFC0140053	Revolution Filter		SWEET
LOOP	CFC0141803	Revolution Filter		THIN	CFC0141529 Carbone/Charcoal
LULLABY	KIT0147856	Fibra Carb./Charc. Fiber			CFC0141725 Long Life
		KIT0147861	Revolution Filter		THIN ISLAND
MAJESTIC	CFC0140343	Carbone/Charcoal		CFC0141725 Long Life	
METEORITE	CFC0140091	Revolution Filter		TWIN	CFC0140384 Long Life
METEORITE ISLAND	CFC0140091	Revolution Filter		VERTIGO	CFC0140343 Carbone/Charcoal
MINI OM	CFC0140423	Long Life		WAVE	CFC0140384 Long Life
MOON	CFC0141725	Long Life		YE	CFC0141737 Long Life
	CFC0141529	Carbone/Charcoal			

## FILTRI GRASSI GREASE FILTERS

### FILTRO GRASSI ALLUMINIO ALUMINIUM GREASE FILTER



Filtro grassi a strati in alluminio (GFA). Questo filtro è il più diffuso sul mercato anche perché grazie alla sua dimensione può essere facilmente lavato a mano e in lavastoviglie.

Layered aluminum grease filter (GFA). This filter is the most common on the market, also because, thanks to its size it can be easily washed by hand, or in the dishwasher.

KIT GREASE FILTER ALUMINIUM KIT0010805

DISPONIBILE PER Available for  
EASY / MAJESTIC / SINFONIA / OM

### FILTRO PROFESSIONALE BUFFLE BUFFLE PROFESSIONAL FILTER



Filtro grassi completamente in acciaio che dà al prodotto un aspetto tipico delle cappe industriali. Grazie al labirinto degli strati in acciaio, questo filtro ha un'elevata captazione dei grassi.

All steel grease filter that gives the product a typical industrial hood look. Thanks to the labyrinth of steel layers, this filter has a high grease capturing capacity.

KIT PROFESSIONAL BUFFLE KIT0010804

DISPONIBILE PER Available for  
EASY / MAJESTIC / SINFONIA / OM

## FILTRI GRASSI GREASE FILTERS

### FILTRI GRASSI PROFESSIONALI INOX PROFESSIONAL STAINLESS STEEL GREASE FILTERS



Filtro grassi con primo strato in acciaio e lamiera microforata posteriore, facilmente lavabile e con un'elevata captazione dei grassi.

Grease filter with the first layer in steel and a microperforated back metal sheet, easily washable and with high grease capturing capacity.

KIT PROFESSIONAL INOX ALEPH KIT0010806

DISPONIBILE PER Available for  
EASY / MAJESTIC / SINFONIA / OM

### FILTRO GRASSI INOX STAINLESS STEEL GREASE FILTER



Filtro grassi a strati in alluminio (GFI). Il primo strato estetico in acciaio conferisce un aspetto professionale mantenendo il vantaggio di essere facilmente lavabile.

Layered aluminum grease filter (GFI). The first aesthetic steel layer gives it a professional look, while still maintaining its easy washability.

SERIE 150X70 Ø 125

1052A



150x70x1000mm

1052B



150x70x1500mm

1052C



150x70x1000mm

1052F



90° 150x70mm

1052G



150x70 - Ø125mm

1052L



Ø125-100mm

1052N



Ø125x1000mm

1052W



Ø125x3000mm

1052O



Ø125x1000mm

1052P



Ø125

1052Q



150x70 - Ø125mm

1052R



90° Ø125mm

1052D



150x70mm

1052E



90° 150x70mm

KIT0094727



Ø125x750mm + fascette

SERIE 220X90 Ø 150

1053M



220x90x1000mm

1052AD



Ø150x3000mm

1053R



90° 220x90mm

1053S



90° 220x90mm

1053W



Ø150x1000mm

1053Y



90° Ø150mm

1053Q



220x90 - Ø150mm

1053Z



Ø150

1053N



220x90mm

1052M



Ø150-125mm

1053P



220x90 - Ø150mm

KIT0094725



Ø150x750mm + fascette

NIKOLATESLA VERSIONE FILTRANTE NIKOLATESLA RECYCLING MODE \*



NIKOLATESLA VERSIONE ASPIRANTE NIKOLATESLA DUCT OUT MODE \*



\* Tutte le immagini sono esempi di installazione  
All images are samples installation

ACCESSORI VERSIONE FILTRANTE RECYCLING MODE ACCESSORIES

KIT0121012



218x55x500mm

KIT0121013



218x55x1000mm

KIT0121015



218x55x70mm

KIT0121016



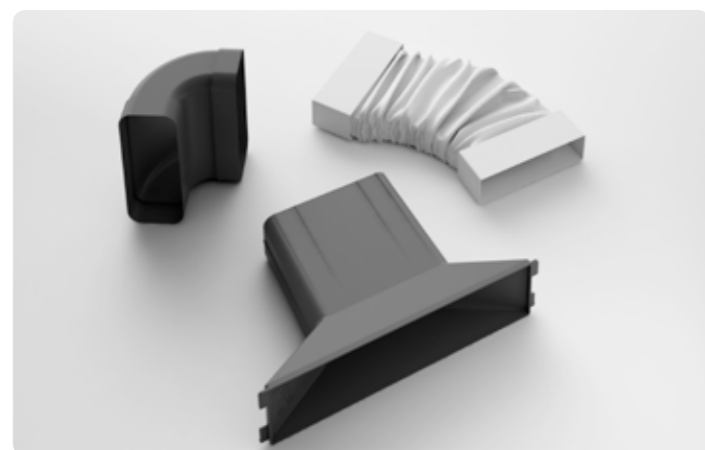
90° 218x55mm

KIT0121017



218x55mm

KIT0140820



Kit NikolaTesla filtrante per base  
profondità > 70 cm  
NikolaTesla filter kit for base  
depth > 70 cm

DISPONIBILE PER Available for  
NIKOLATESLA SWITCH  
NIKOLATESLA ONE  
NIKOLATESLA UPSIDE  
NIKOLATESLA PRIME  
NIKOLATESLA FLAME  
NIKOLATESLA LIBRA

ACCESSORI VERSIONE ASPIRANTE DUCT-OUT MODE ACCESSORIES

KIT0121003



Ø158x59mm

KIT0121006



90° - Ø157

KIT0120991



222x89x1000mm

KIT0121001



227x94x80mm

KIT0121004



90° 227x288x94mm

KIT0121005



90° 227x94mm

KIT0121008



227x94 - Ø153mm

KIT0121002



15° 227x138x94

KIT0126810



227x94

KIT0121007



227x94 - Ø146mm

KIT0120996



Ø150x500mm

KIT0121000



Ø150x1000mm

KIT0121010



190x190 - Ø147mm

KIT0121009



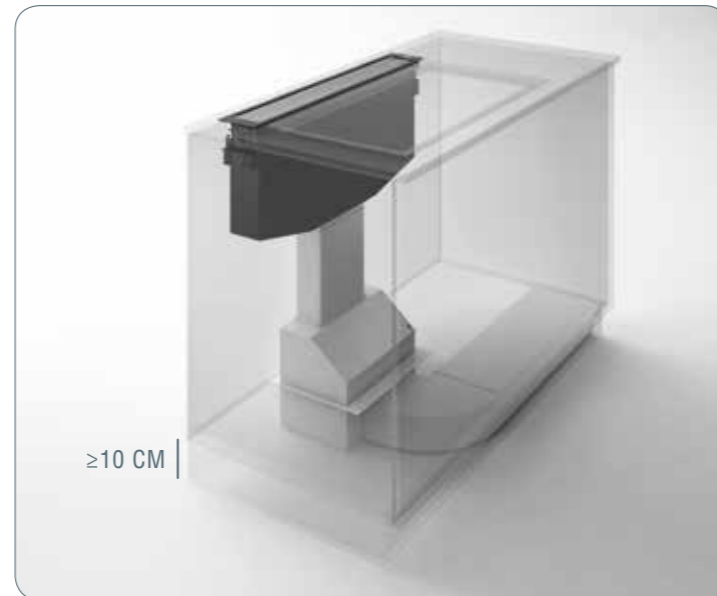
INT 216x82mm  
EST 290x160mm

ACCESSORI DI INSTALLAZIONE SEE YOU  
SEE YOU INSTALLATION ACCESSORIES

SEE YOU VERSIONE FILTRANTE  
SEE YOU RECYCLING MODE \*



SEE YOU VERSIONE ASPIRANTE  
SEE YOU DUCT OUT MODE \*



KIT FILTRANTE SEE YOU  
RECYCLING KIT SEE YOU



Acquistando questo kit, è possibile convertire il prodotto See You nella versione filtrante. Grazie alle speciali tubazioni, questa installazione è possibile anche su cucine il cui zoccolo ha un'altezza di 60mm.

By purchasing this kit, it is possible to convert 'See You' into the filtering version. Thanks to the use of special piping, this installation can also be possible on kitchens with baseboard of 60mm.

DISPONIBILE PER Available for  
SEE YOU

KIT0120955

\* Tutte le immagini sono esempi di installazione  
All images are samples installation

Per gli accessori vedi tubazioni p. 230 e p. 232  
For accessories see connections on page 230 and 232

RADIOCOMANDI  
REMOTE CONTROLS

Il nuovo radiocomando Elica, disegnato da Fabrizio Crisà, è ultrasottile, resistente e pratico grazie ai magneti che ne consentono il posizionamento su oggetti metallici. In vetro e alluminio. Disponibile nella versione bianca o nera.

The new Elica radio control, designed by Fabrizio Crisà, is super thin, resistant and practical, thanks to the magnets that allow it to be placed on metal object. It comes in glass and aluminum, in black or white.

KIT0121468 BIANCO WHITE



KIT0121469 NERO BLACK



CONSENTE DI ACCENDERE LA LUCE AMBIENTE.  
CON UNA PRESSIONE PROLUNGATA SI HA LA POSSIBILITÀ DI REGOLARE L'INTENSITÀ DELLA LUCE.

Allows you to turn on the AMBIENT LIGHT. Hold down for a longer time to adjust the brightness of the light.

BATTERIA RICARICABILE CON PRESA MICRO USB (CAVO IN DOTAZIONE).

Rechargeable battery with micro USB plug. (cord included).



IL TASTO + AUMENTA LA POTENZA DI ASPIRAZIONE MENTRE IL - LA RIDUCE.  
TENENDO PREMUTO QUEST'ULTIMO LA CAPPA, A PRESCINDERE DALLA VELOCITÀ IN CUI SI TROVA, SI SPENGE.

The + key increases the aspiration power, while the - key decreases it. By holding down the latter, the hood switches off regardless of its current speed.

LA LUCE SUL PIANO COTTURA SI ACCENDE CON UNA LEGGERA PRESSIONE DEL TASTO.  
CON UNA PRESSIONE PROLUNGATA SI ATTIVANO, A SECONDA DEI MODELLI, LE FUNZIONALITÀ AVANZATE: LA DIM-LIGHT (CHE REGOLA L'INTENSITÀ DELLA LUCE) O LA TUNE-WHITE (CHE PERMETTE LA VARIAZIONE DELLA TEMPERATURA DEI LED).

The LIGHT above the HOB is switched on by lightly pressing the key. By holding it down for a longer period, you can activate the advanced features, according to your model: the DIM-LIGHT (that adjusts brightness) or the TUNE-WHITE (that allows for the variation of the led light temperature)

## TU E LA CAPP THE HOOD AND YOU

### PERCHÉ LA CAPP

LA CAPP È FONDAMENTALE PER RESPIRARE ARIA PULITA IN CUCINA.

La sua funzione principale consiste nel migliorare la qualità dell'aria, eliminando i fumi della combustione, i cattivi odori e i vapori della cottura, dannosi sia per le persone che per mobili e pareti.

La cappa è un prezioso alleato del tuo benessere. Per questo, scegliendo una cappa ci si deve assicurare che garantisca:

- Una performance di aspirazione adeguata alle tue necessità e al tuo ambiente, così da ottenere il giusto ricambio dell'aria e un minore consumo di energia elettrica
- Una fonte di luce efficace per rendere più confortevole la preparazione dei cibi
- Un design in linea con i tuoi gusti e le tue esigenze
- Una buona usabilità e silenziosità

### COME SCEGLIERLA

SCEGLI UNA CAPP CHE FACILITI IL TUO LAVORO IN CUCINA, CHE TI DIA LIBERTÀ DI MOVIMENTO E SEMPLIFICHI LA PREPARAZIONE DEI CIBI.

La cappa deve avere anche la giusta potenza di aspirazione. Valuta le dimensioni della tua cucina e le tue abitudini culinarie: solo così otterrai il giusto ricambio dell'aria e un minor consumo di energia elettrica.

Con un semplice calcolo è possibile definire quale sia la portata più adatta a ogni cucina. Basta moltiplicare per 10 il volume della stanza per ottenere la portata ideale.

Scegli con cura la tua cappa e porta aria nuova nella tua cucina.

MOLTEPLICI SONO LE POSSIBILITÀ DI INSTALLAZIONE. TROVA IL MODELLO CHE PIÙ SI ADATTA AL TUO AMBIENTE, AL TUO STILE DI VITA, AL TUO MODO DI ESSERE

- 1 A parete**  
La cucina è posizionata contro la parete con il piano cottura in adiacenza al muro. Cappa da installare a parete.
- 2 A isola**  
La cucina è posizionata al centro della stanza con il piano cottura distante dal muro. Cappa da installare a soffitto.
- 3 Ad angolo**  
La cucina è sviluppata tra due pareti della stanza e il piano cottura è posizionato a ridosso dell'angolo. Cappa da installare tra le pareti adiacenti.
- 4 A incasso**  
Il piano cottura è posizionato sotto un pensile. Cappa da installare all'interno del pensile.

### WHY THE HOOD

THE HOOD IS ESSENTIAL TO BREATHE CLEAN AIR IN THE KITCHEN.

Its main function is to improve the quality of air, by eliminating burning fumes, bad cooking odours and vapours that are harmful to both people, furniture and walls.

The hood is a valuable ally for your wellbeing. This is why, when choosing one, you need to make sure that it provides:

- Suction performance suitable for your needs and environment, in order to obtain proper air flow and lower electricity consumption
- Effective light source to facilitate food preparation
- Design that suits your taste and needs
- Good usability and low noise level

### HOW TO CHOOSE IT

CHOOSE A HOOD THAT FACILITATES YOUR WORK IN THE KITCHEN, AFFORDS FREEDOM OF MOVEMENT AND SIMPLIFIES FOOD PREPARATION.

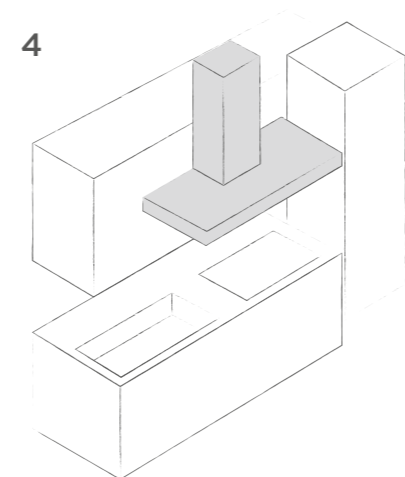
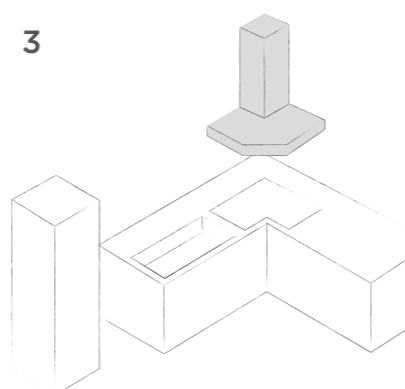
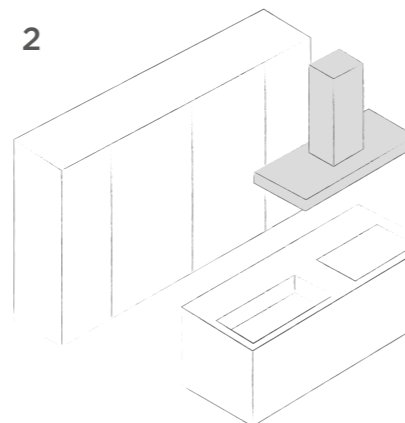
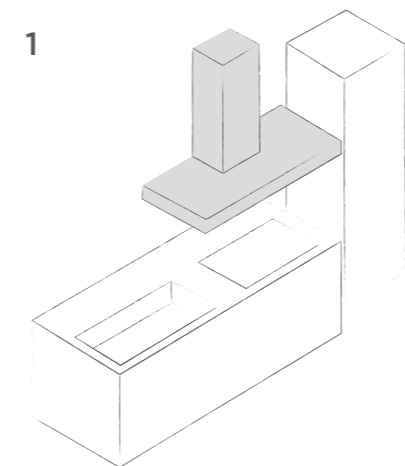
The hood should also have the right suction power. Consider the size of your kitchen and your cooking habits: this is the only way to obtain the right air flow and lower electricity consumption.

A simple calculation allows understanding the most suitable capacity for every kitchen. Just multiply the volume of the room by 10 to obtain the ideal capacity.

Choose your hood carefully and bring new air into your kitchen.

THERE IS A WIDE RANGE OF INSTALLATION OPTIONS. FIND THE MODEL THAT BEST SUITS YOUR ROOM, LIFESTYLE AND WAY OF BEING

- 1 Wall-mounted**  
The kitchen unit is located against the wall with the cooktop adjacent to the wall. Hood to be mounted on the wall.
- 2 Island**  
The kitchen unit is located at the center of the room with the cooktop away from the wall. Hood to be mounted on the ceiling.
- 3 Corner**  
The kitchen unit extends along two walls of the room and the cooktop is located in the corner. Hood to be installed between the adjacent walls.
- 4 Built-in**  
The cooktop is located under a wall unit. Hood to be installed inside the wall unit.



## TU E LA CAPP THE HOOD AND YOU

### COME INSTALLARLA

IL PERFETTO FUNZIONAMENTO DELLA CAPP È ASSICURATO DA UNA CORRETTA INSTALLAZIONE, GARANTITA DA PERSONALE SPECIALIZZATO. IL MONTAGGIO E LA MANUTENZIONE VARIANO IN BASE ALLE DUE TIPOLOGIE DI CAPP: ASPIRANTE E FILTRANTE.

Molti i modelli elica sono predisposti per lavorare in entrambe le versioni. Prima di procedere all'installazione della tua cappa, tieni a mente queste semplici regole di base:

- Segui tutte le fasi indicate nel libretto di istruzioni del prodotto;
- Collega la cappa aspirante all'esterno con una tubazione dedicata dal diametro 120-150 millimetri: una lunghezza ridotta e l'assenza di curvature garantiscono prestazioni ottimali.
- Rispetta la distanza minima dal piano cottura indicata nel libretto, al fine di evitare danni alle parti funzionali e salvaguardare la sicurezza delle persone;
- Controlla che la posizione della presa elettrica sia in prossimità del prodotto per il collegamento.
- In caso di difficoltà richiedi l'intervento di un tecnico specializzato di tua fiducia;

Il montaggio e la manutenzione variano in base alla tipologia di cappa, aspirante o filtrante

#### 5 Cappa aspirante

La cappa aspirante espelle l'aria all'esterno dell'abitazione. È la tipologia più diffusa in quanto garantisce elevate prestazioni, alta portata e bassa rumorosità.

#### 6 Cappa filtrante

La cappa filtrante sottrae i cattivi odori con il filtro dedicato e reimmette l'aria nell'ambiente cucina. Questa tipologia è adatta in situazioni prive del foro di evacuazione, evitando dispersioni di calore verso l'esterno.

### COME AVERNE CURA

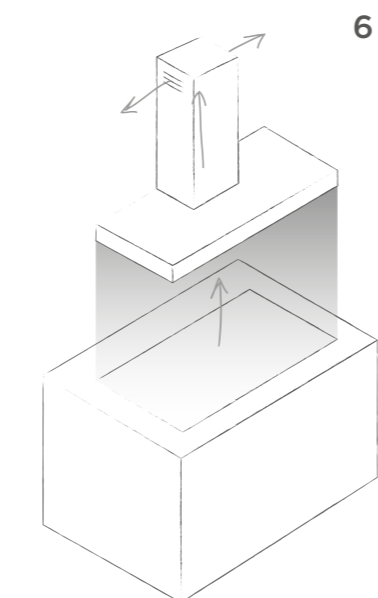
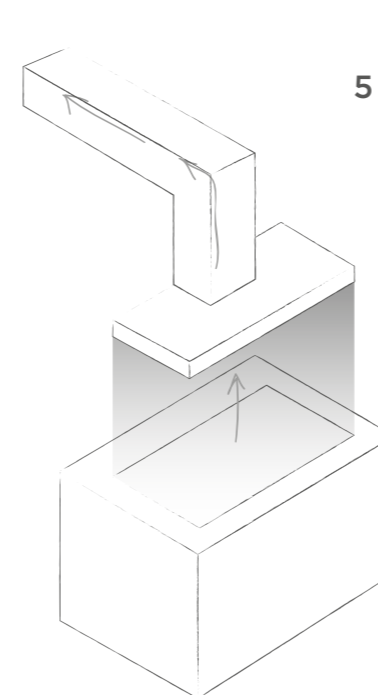
PER ASSICURARE UNA LUNGA DURATA E UN CORRETTO FUNZIONAMENTO DELLA TUA CAPP, IL PRIMO PASSO È MANTENERE IN OTTIMO STATO IL SISTEMA DI FILTRAGGIO.

Due sono le tipologie di filtro:

- Il filtro grassi protegge la tua cappa trattenendo le particelle di grasso. Il filtro grassi in alluminio o inox richiede una pulizia periodica a mano con detergente neutro o in lavastoviglie a basse temperature(\*). Mentre il filtro grassi carta va sostituito ogni mese in base all'utilizzo.
- Il filtro odori, a carboni attivi, installato sulle cappe filtranti, cattura e trattiene le particelle odorose dell'aria. Ricorda di sostituirlo ogni 3-4 mesi. I filtri odori long life hanno invece una durata maggiore: vanno sostituiti ogni due anni.

Semplici e piccole accortezze ti aiuteranno a mantenere sana ed efficiente la tua cappa.

(\* ) Verificare sempre come lavare il filtro sul libretto d'istruzione del prodotto



### HOW TO INSTALL IT

THE CORRECT OPERATION OF YOUR HOOD IS ONLY ENSURED IF IT IS INSTALLED BY SPECIALIZED TECHNICIANS. ASSEMBLY AND MAINTENANCE VARY ACCORDING TO THE TWO TYPES OF HOOD: DUCT-OUT AND RECIRCULATING.

Many elica models can operate in both versions. When installing your hood, bear in mind these simple basic rules:

- Follow all the steps shown in the instruction manual of the product;
- Connect the duct-out hood to the outside with a dedicated pipe: minimized length and absence of bends ensure better performance.
- Comply with the minimum distance from the cooktop specified in the manual, in order to avoid damaging working parts and ensuring people's safety;
- Make sure that the outlet che is close to the product for connection.
- In the event of difficulties, seek assistance from a reliable specialized technician;

Assembly varies according to the type of hood, duct-out or recirculating

#### 5 Duct-out hood

The duct-out hood exhausts air to the outside. This is the most used type, because it ensures high performance, high capacity and low noise level.

#### 6 Recirculating hood

The recirculating hood removes bad odours by means of a dedicated charcoal filter and reintroduces air into the kitchen. This type is suitable for rooms with no extractor duct, affords air saving and avoids thermal losses to the outside.

### TAKING CARE OF IT

TO ENSURE THE LONG LIFE AND CORRECT OPERATION OF YOUR HOOD IN BOTH DUCT-OUT AND RECIRCULATING VERSIONS, THE FIRST STEP IS TO KEEP THE FILTERING SYSTEM IN GOOD CONDITION.

There are two types of filters:

- The grease filter protects your hood by trapping particles of grease. The aluminum or stainless steel grease filter requires periodic cleaning by hand with neutral detergent or in the dishwasher at low temperature (\*). The paper grease filter must be replaced every month depending on use.
- The active charcoal filter installed on recirculating hoods, traps odour particles of air. Remember to replace it every 3-4 months. Long life filters have a longer life: they must be replaced every two years.

Simple precautions will help you keep your hood in perfect condition.

(\* ) Always follow the instructions for washing the filter on the manual of the product

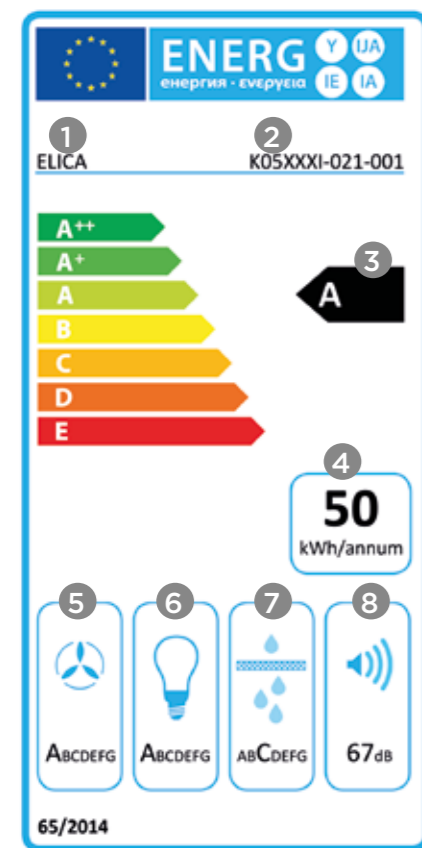
## ETICHETTA ENERGETICA ENERGY LABEL

L'Etichetta Energetica, introdotta dalla Commissione Europea con il regolamento EU N°65/2014 ed il regolamento di Ecodesign EU N°66/2014 che fissa vari requisiti minimi di efficienza, è uno strumento fondamentale per scegliere la cappa aspirante più idonea alle proprie esigenze.

Dalla sua lettura, infatti, è possibile ottenere immediatamente informazioni non solo in merito ai suoi consumi di energia, ma anche un quadro semplice e chiaro dell'efficienza con cui essa espleta le sue funzioni. L'immagine sotto presenta un esempio di etichetta energetica e la spiegazione di ciascun suo campo. In ciascuna pagina del nostro catalogo trovate un simbolo che indica la Classe Energetica del prodotto presentato. Per ottenere informazioni dettagliate di ciascuna versione del modello di interesse, tra cui tutti i parametri riportati nell'etichetta energetica, visitate il nostro sito web [www.elica.com](http://www.elica.com)

The Energy Label, introduced by the European Commission through Regulation (EU) No. 65/2014 and Ecodesign Regulation (EU) No. 66/2014 which defines the minimum efficiency requirements, constitutes a fundamental tool for choosing the most suitable extractor hood for the user's needs.

Indeed, the label provides instant information on energy consumption and the level of efficiency of the product's performances. The image below shows an example of an energy label with the explanation of its various sections. Each page of our catalogue contains a symbol indicating the energy class of the product presented. For obtaining detailed information on each version of the desired model, including all the parameters appearing on the energy label, visit our website at [www.elica.com](http://www.elica.com)



- NOME O MARCHIO DEL FORNITORE.**  
SUPPLIER NAME OR BRAND.
- IDENTIFICATIVO DEL MODELLO.**  
MODEL IDENTIFICATION CODE.
- CLASSE DI EFFICIENZA ENERGETICA: A++ INDICANO I LIVELLI DI MASSIMA EFFICIENZA, E QUELLO DI MINIMA.**  
ENERGY EFFICIENCY CLASS: A++ DENOTE THE MAXIMUM EFFICIENCY LEVELS, E THE MINIMUM LEVEL.
- CONSUMO ANNUO DI ENERGIA STIMATO PER UTILIZZO STANDARD.**  
ESTIMATED ANNUAL ENERGY CONSUMPTION FOR STANDARD USE.
- CLASSE DI EFFICIENZA FLUIDODINAMICA: INDICA L'EFFICIENZA CON CUI LA CAPP A È IN GRADO DI ASPIRARE I VAPORI GENERATI DALLA COTTURA (A MASSIMA - G MINIMA EFF.).**  
FLUID DYNAMIC EFFICIENCY CLASS: INDICATES THE EFFICIENCY WITH WHICH THE HOOD IS ABLE TO EXTRACT VAPOURS GENERATED THROUGH COOKING (A MAXIMUM - G MINIMUM EFFICIENCY).
- CLASSE DI EFFICIENZA LUMINOSA: INDICA L'EFFICIENZA CON CUI LA CAPP A ILLUMINA IL PIANO COTTURA (A MASSIMA - G MINIMA EFF.).**  
LIGHTING EFFICIENCY CLASS: INDICATES THE EFFICIENCY WITH WHICH THE HOOD IS ABLE TO ILLUMINATE THE COOKER HOB (A MAXIMUM - G MINIMUM EFFICIENCY).
- CLASSE DI EFFICIENZA DEL FILTRAGGIO DEI GRASSI: INDICA L'EFFICIENZA CON CUI LA CAPP A FILTRA I GRASSI GENERATI DALLA COTTURA (A MASSIMA - G MINIMA EFF.).**  
GREASE FILTERING EFFICIENCY CLASS: INDICATES THE EFFICIENCY WITH WHICH THE HOOD FILTERS GREASE GENERATED THROUGH COOKING (A MAXIMUM - G MINIMUM EFFICIENCY).
- LIVELLO DI RUMOROSITÀ: INDICA IL MASSIMO LIVELLO DI RUMORE GENERATO DAL PRODOTTO NELL'UTILIZZO NORMALE.**  
NOISE LEVEL: INDICATES THE MAXIMUM NOISE LEVEL GENERATED BY THE PRODUCT DURING NORMAL USE.

## GARANZIA E SERVIZI WARRANTY AND SERVICES

### BENVENUTO NEL SERVICE DI ELICA

#### NUMERO VERDE 800 888 444

Un centro informativo specializzato a disposizione di clienti finali e operatori dal lunedì al venerdì dalle 08:00 alle 20:00 e il sabato dalle 08:00 alle 14:00.

#### CENTRI ASSISTENZA

Il Servizio Clienti Elica ti garantisce una copertura capillare del territorio nazionale con oltre 200 centri assistenza autorizzati.

#### SUPPORTO DEDICATO SU [elica.com](http://elica.com)

È possibile eseguire il download dei libretti di istruzioni direttamente su [elica.com](http://elica.com). Inoltre, per ulteriori approfondimenti, è disponibile il servizio assistenza da contattare tramite e-mail.

#### ACCESSORI E RICAMBI ORIGINALI

Una corretta manutenzione e la regolare sostituzione dei filtri carbone sono fondamentali per garantire il perfetto funzionamento dei nostri prodotti.

#### GARANZIA 24 MESI

Tutti i prodotti Elica godono della garanzia legale di 2 anni a partire dalla data di acquisto del prodotto.

Ma perché accontentarsi  
quando puoi avere di più?

### ACQUISTA DEEP BREATHE ASSISTANCE PER AVERE FINO A 5 ANNI DI GARANZIA

- Estensione dell'assistenza a cinque anni
- Nessun costo aggiuntivo per intervento
- Ricambi originali Elica
- Centri assistenza selezionati

Chiama il numero verde o collegati al sito [shop.elica.com](http://shop.elica.com)

### WELCOME TO ELICA SERVICE

#### TOLL FREE NUMBER 800 888 444

A specialist information centre is available to customers and operators from Monday to Friday, from 8.00am to 8.00pm and Saturdays from 8.00am to 2.00pm.

#### SERVICE CENTRES

Elica Customer Service guarantees capillary coverage throughout the national territory with more than 200 authorised service centres.

#### DEDICATED SUPPORT ON [elica.com](http://elica.com)

Instruction handbooks can be downloaded directly on [elica.com](http://elica.com). Moreover, for more information, the help service can be contacted via email.

#### ACCESSORIES AND ORIGINAL SPARE PARTS

Proper maintenance and the regular replacement of carbon filters is essential in guaranteeing the perfect operation of our products.

#### 24-MONTH WARRANTY

All Elica products enjoy a 2-year manufacturer's warranty, effective from the date of purchase.

Why settle  
when you can have more?

### PURCHASE DEEP BREATHE ASSISTANCE FOR AN EXTENDED WARRANTY UP TO 5 YEARS

- Extension of service up to five years
- No additional labour costs
- Elica original spare parts
- Selected service centres

Call the toll free number or visit the website [shop.elica.com](http://shop.elica.com)



[shop.elica.com](http://shop.elica.com)



REALIZED BY ELICA TEAM  
**BARBARA PERSIGILLI**  
**LUCIO BUSELLI**  
Graphic Design  
and Coordination

IN COLLABORATION WITH

**YOUNG & RUBICAM - MILANO**  
Project Art Direction

**ARCHÈ AGENCY - PESARO**  
Scenic Art Direction  
Photorealistic 3D

**SELECOLOR - FIRENZE**  
Post Production  
Color Separation

**GRAFICHE ANTIGA - TREVISO**  
Printing

**Il catalogo è proprietà di Elica spa. Tutti i diritti sono riservati.  
È vietata ogni forma di riproduzione anche parziale.**

This catalogue is of exclusive property of Elica spa.  
All rights are reserved. Any form of total or partial reproduction of  
catalogue is strictly forbidden.

**La stampa tipografica non sempre riproduce fedelmente le tinte  
ed i materiali originali.**

The printing process do not always permit a faithful reproducton  
of tones and materials of originals.

**Elica si riserva di apportare modifiche ai dati e ai dettagli dei  
prodotti presenti su questo catalogo anche senza preavviso.**

Elica may at any time modify the specifications and details of the  
products present in the catalogue.

SETTEMBRE 2018  
September 2018

**Elica**  
Via Ermanno Casoli, 2  
60044 Fabriano AN Italy  
T +39 0732 6101  
F +39 0732 610249